

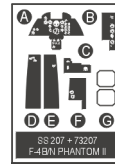
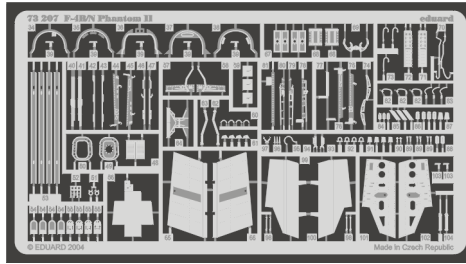
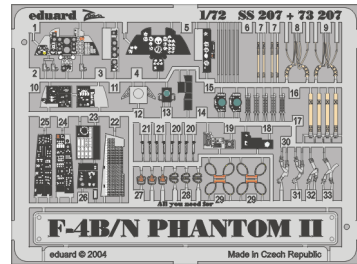


# F-4B/N Phantom II







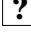

eduard

73 207

1/72 scale detail set for Hasegawa kit • sada detailů pro model 1/72 Hasegawa



Film

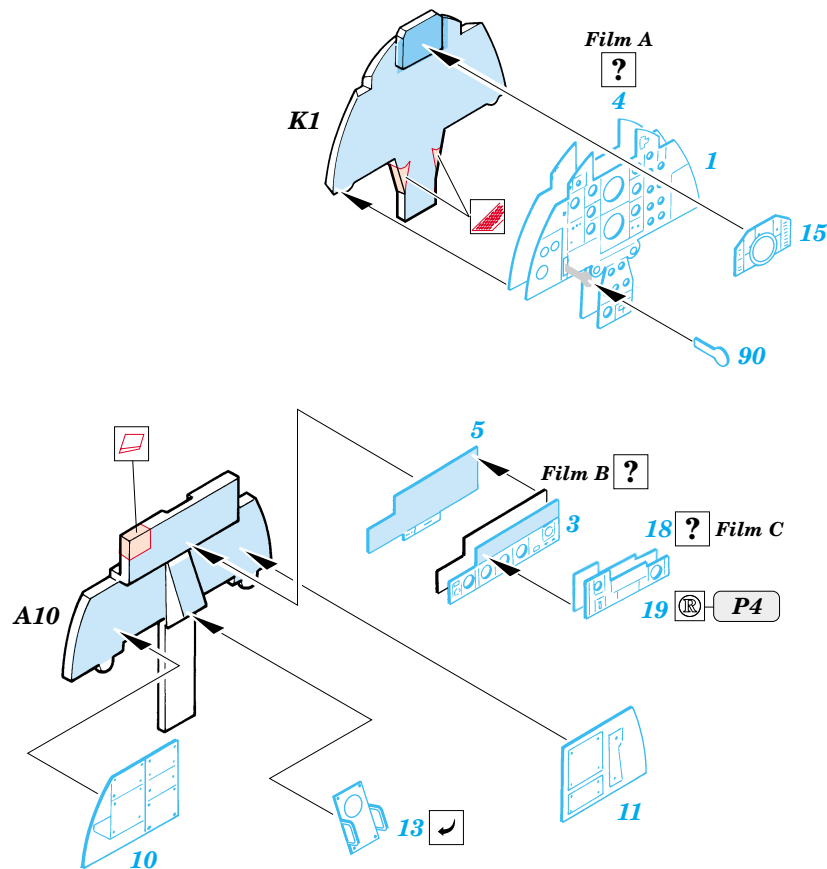
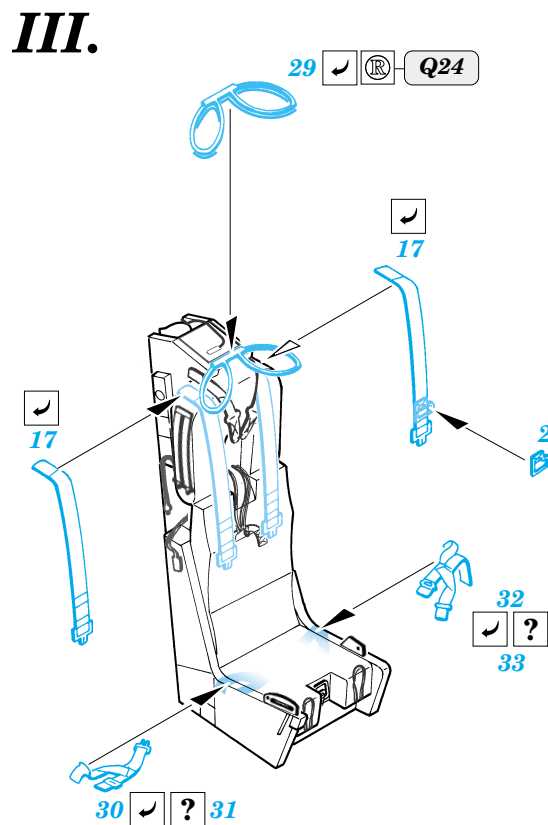
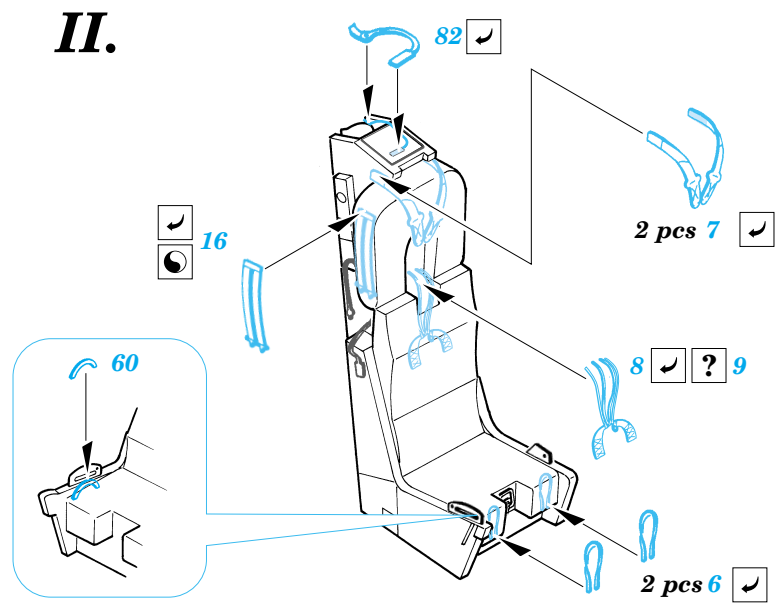
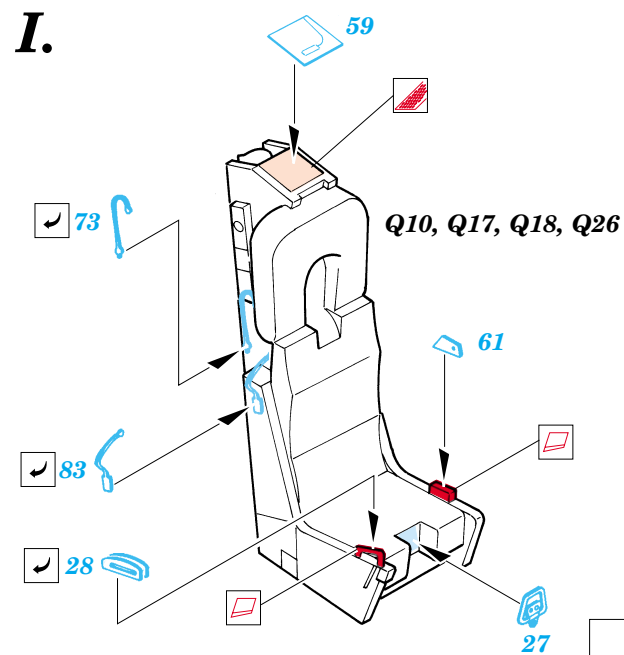
-  APPLY EXPRESS MASK AND PAINT BEFORE GLUING  
POUŽÍTEJ EXPRESS MASK NABARVIT PŘED SLEPENÍM
-  SYMMETRICAL ASSEMBLY  
SYMETRICKÁ MONTÁŽ
-  REMOVE  
ODSTRANIT
-  GRIND  
OBROUSIT
-  DRILL HOLE  
VRTAT OTVOR
-  BEND  
OHNOUT
-  OPTION  
VOLBA
-  REPLACE  
NAHRADIT

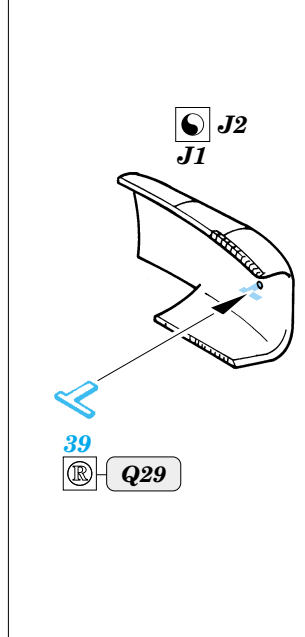
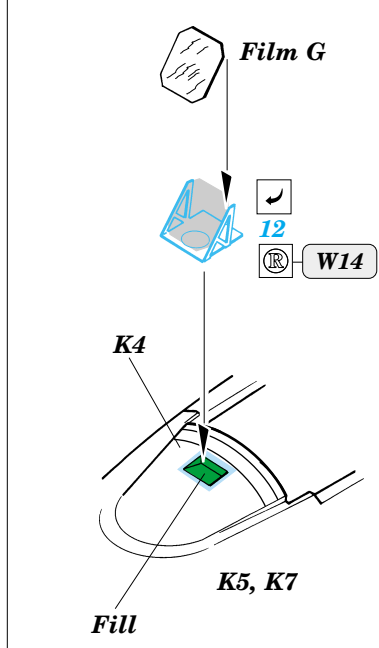
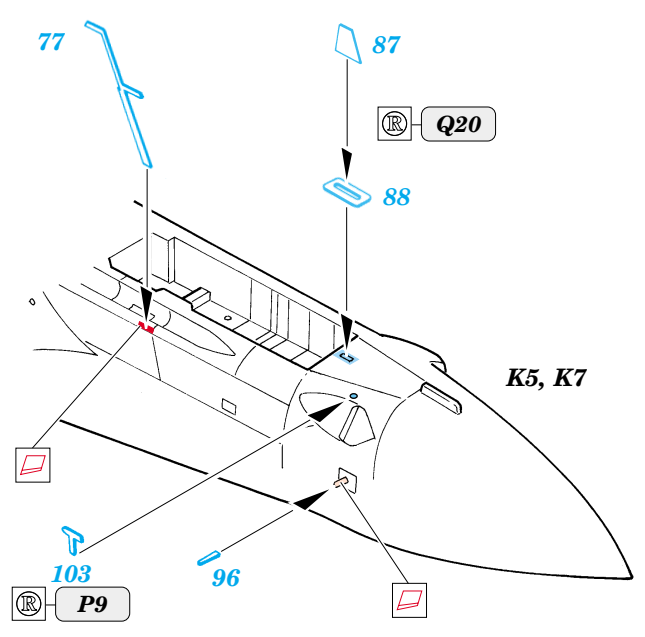
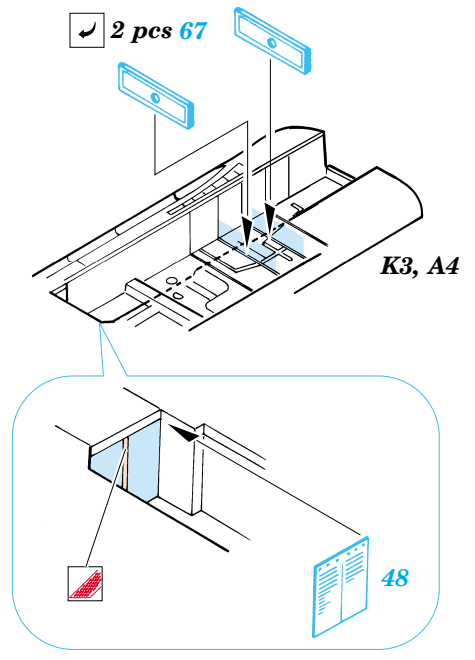
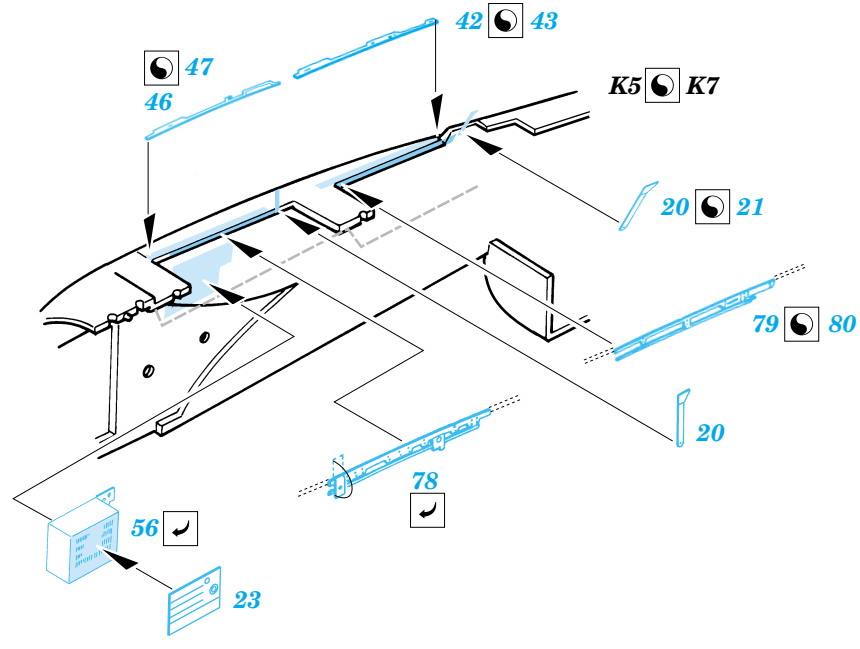
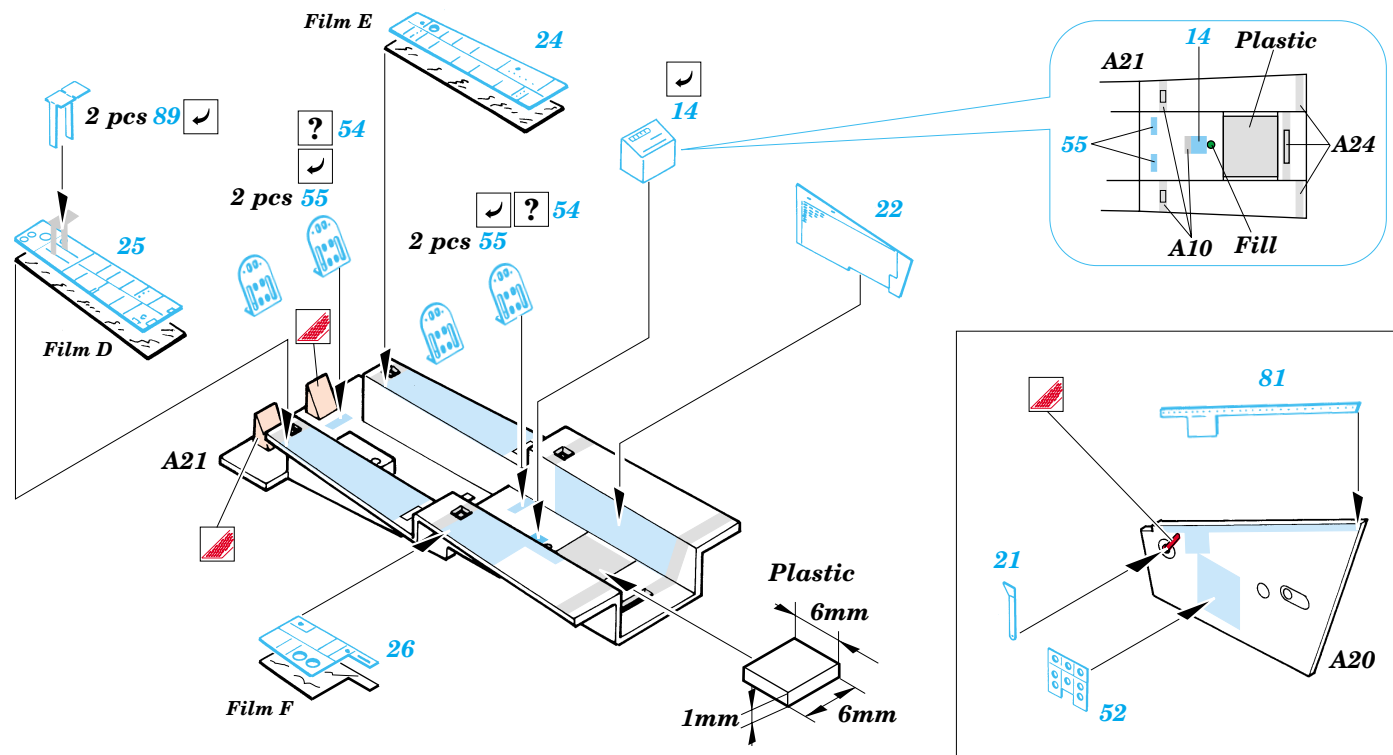
ORIGINAL KIT PARTS  
PŮVODNÍ DÍLY STAVEBNICE

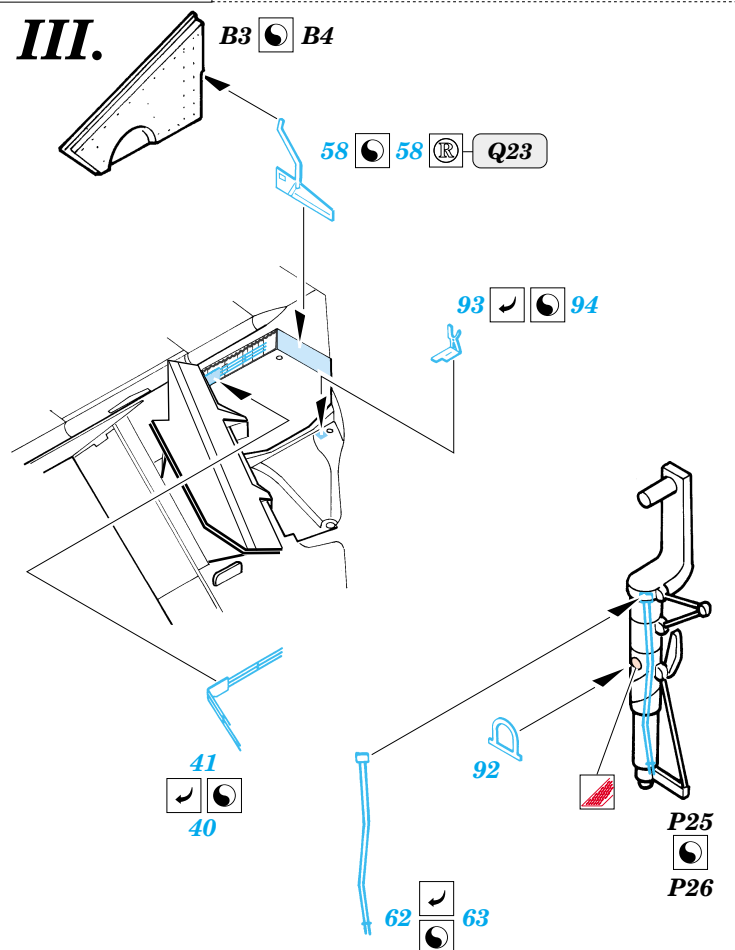
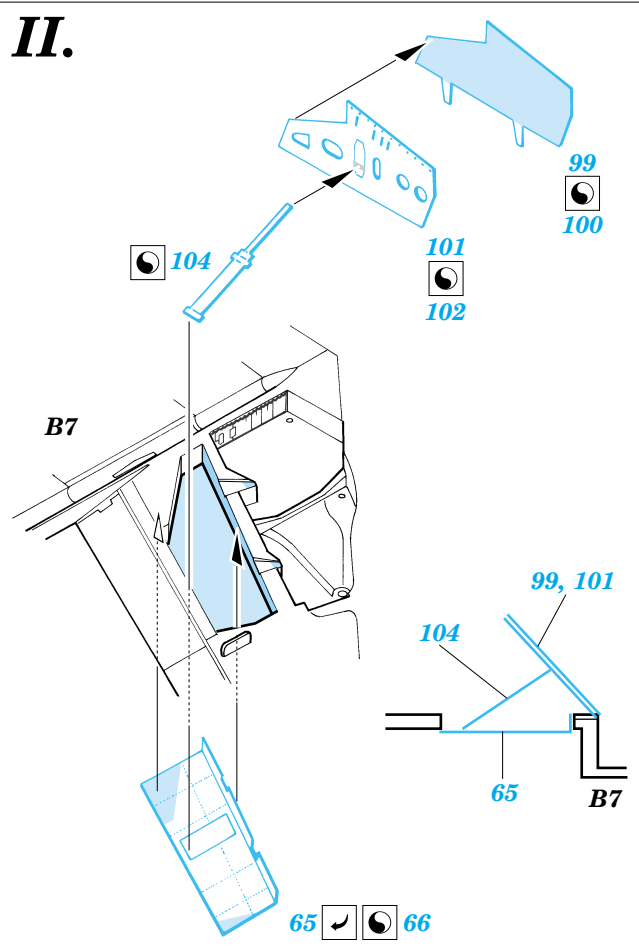
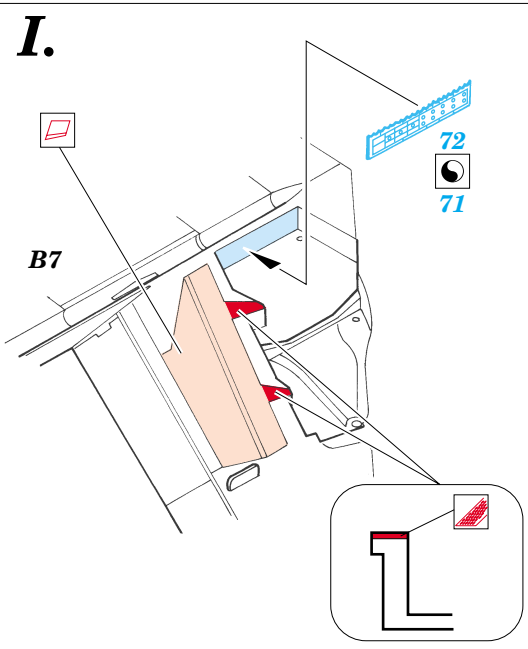
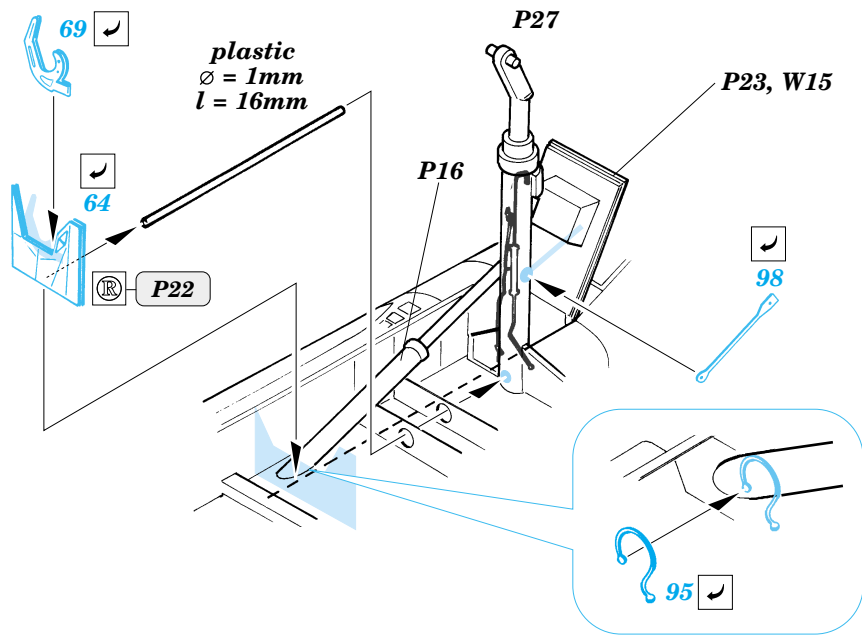
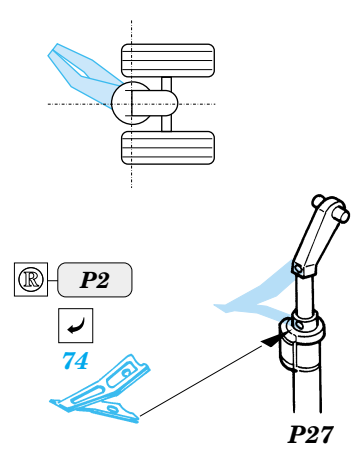
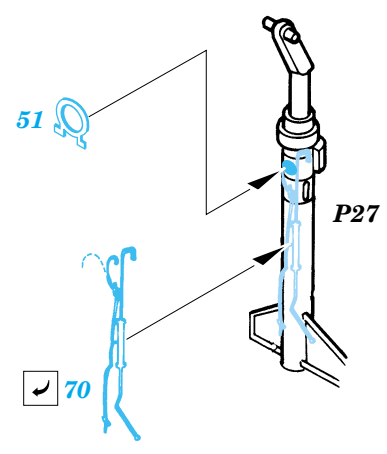
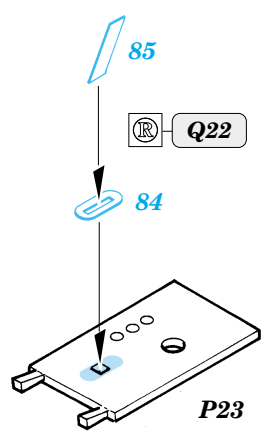
PHOTO-ETCHED PARTS  
LEPTANÉ DÍLY

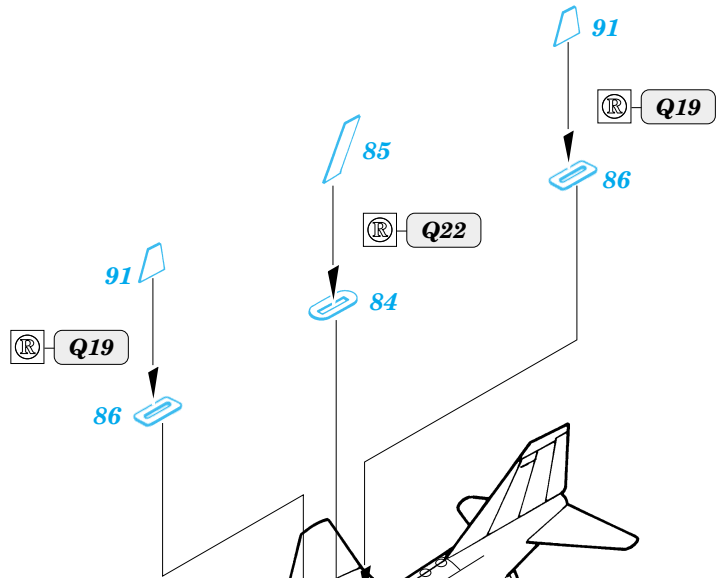
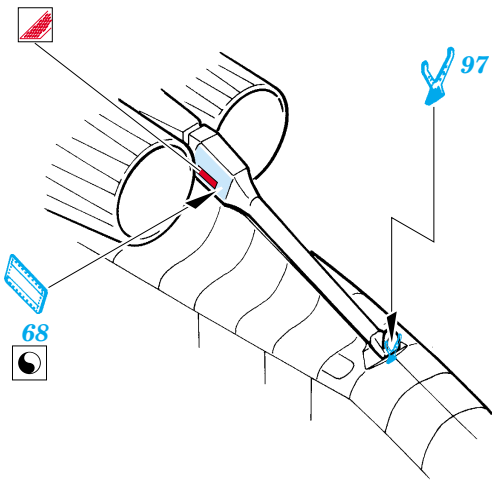
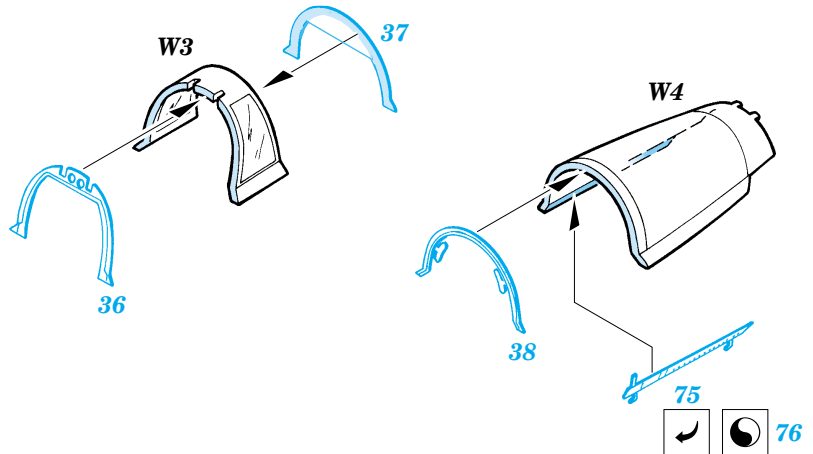
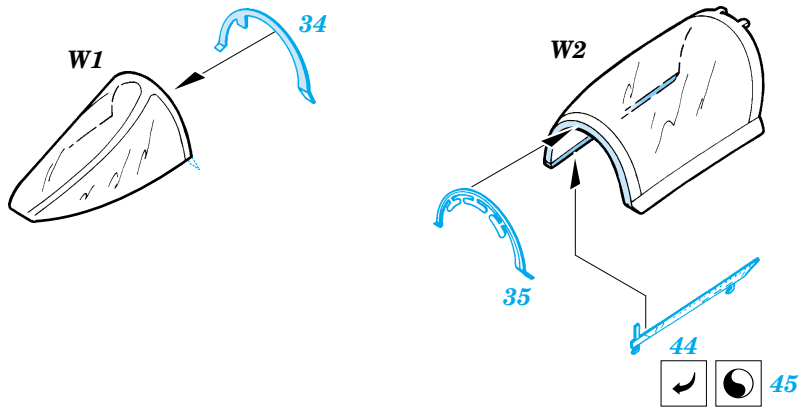
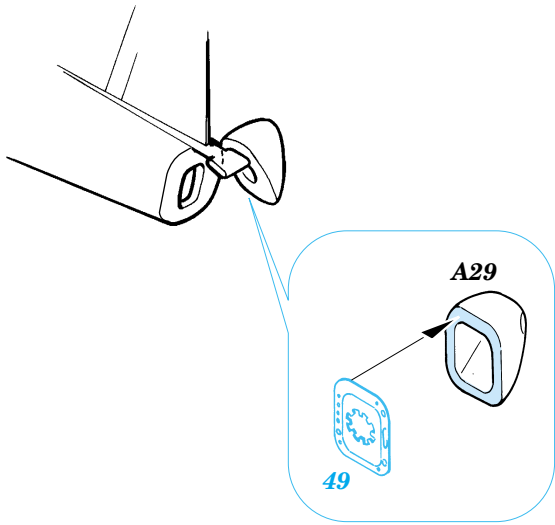
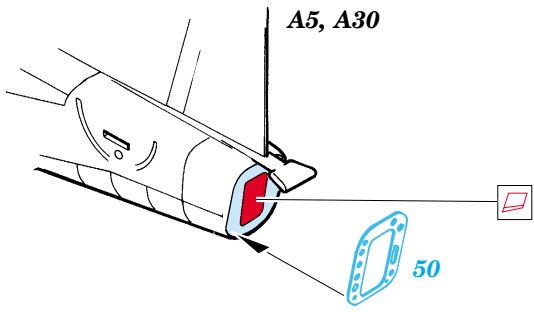
PARTS TO BE REMOVED  
DÍLY K ODSTRANĚNÍ

FILL  
TMELIT

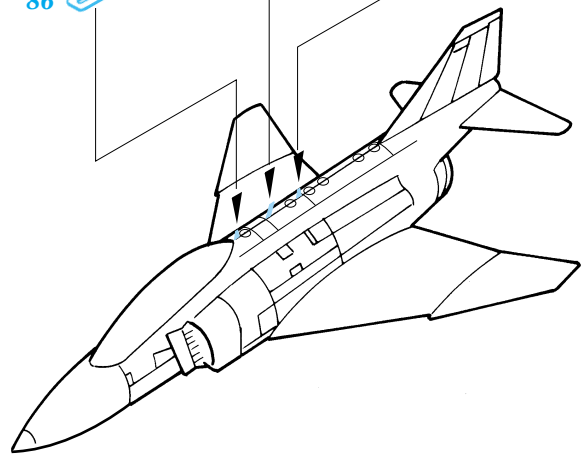
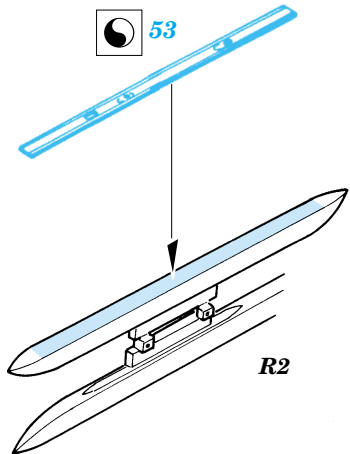








2 sets



REFERENCES: Squadron/Signal # 1065 - F-4 Phantom II  
Detail & Scale # 12 - F-4 Phantom II USN/USMC