

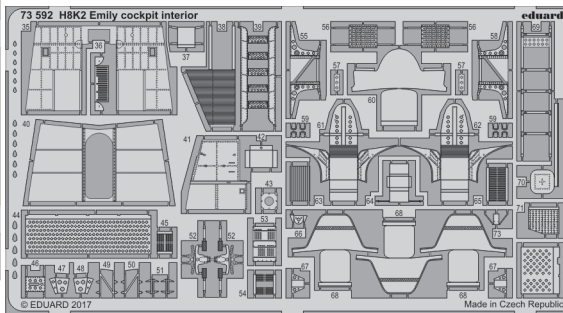


# H8K2 Emily cockpit interior

detail set for 1/72 HASEGAWA kit • sada detailů pro stavebnici 1/72 HASEGAWA

eduard

73 592



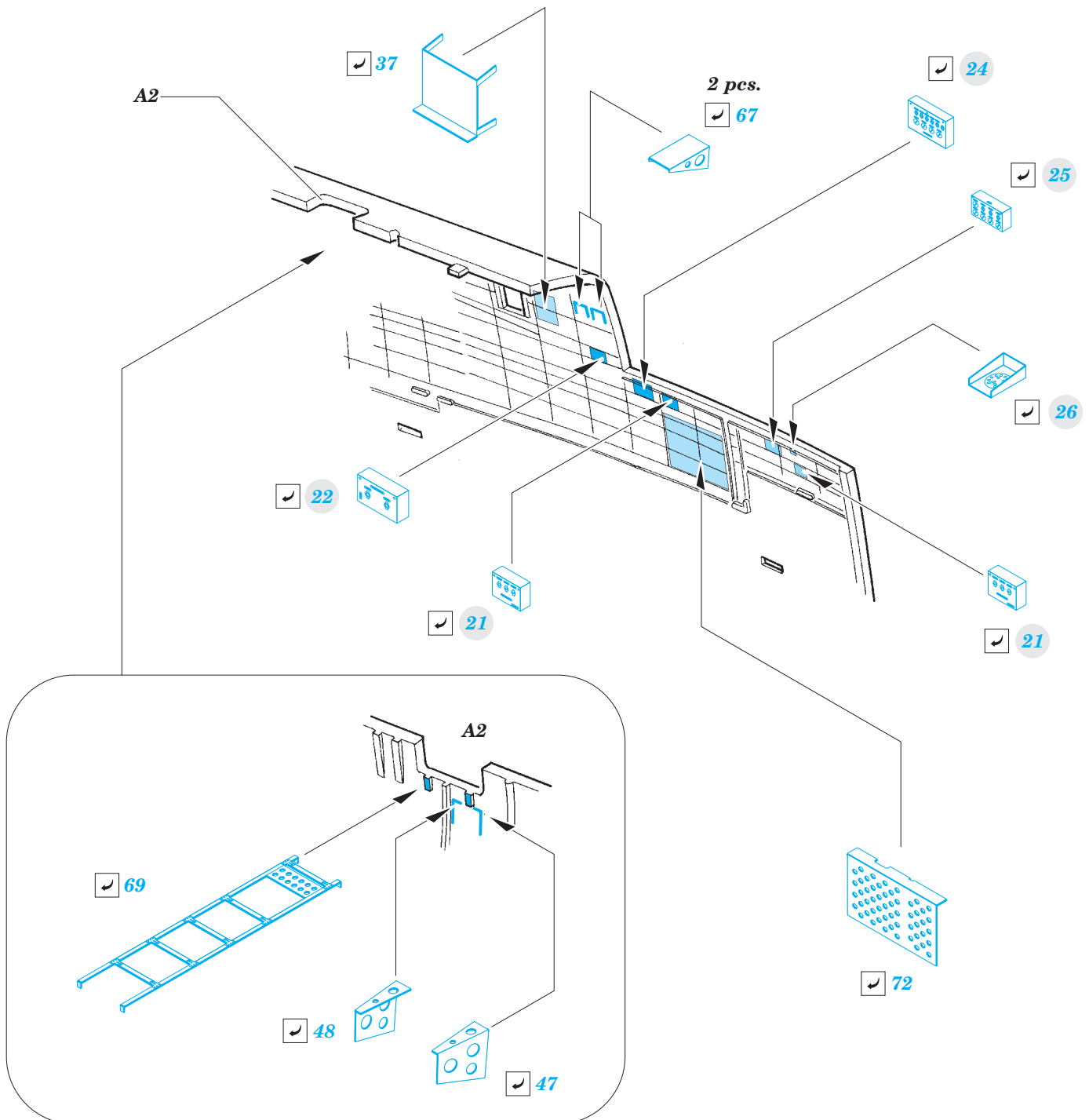
- APPLY EXPRESS MASK AND PAINT BEFORE GLUING  
POUŽIT EXPRESS MASK NABARVIT PŘED SLEPENÍM
- SYMMETRICAL ASSEMBLY  
SYMETRICKÁ MONTÁŽ
- REMOVE  
ODSTRANIT
- GRIND  
OBROUSIT
- DRILL HOLE  
VRTAT OTVOR
- BEND  
OHNOUT
- OPTION  
VOLBA
- REPLACE  
NAHRADIT
- COLORED ETCHED PARTS  
LEPTANÉ BAREVNÉ DÍLY
- ETCHED PARTS  
LEPTANÉ NEBAREVNÉ DÍLY
- ORIGINAL KIT PARTS  
PŮVODNÍ DÍLY STAVEBNICE

ORIGINAL KIT PARTS  
PŮVODNÍ DÍLY STAVEBNICE

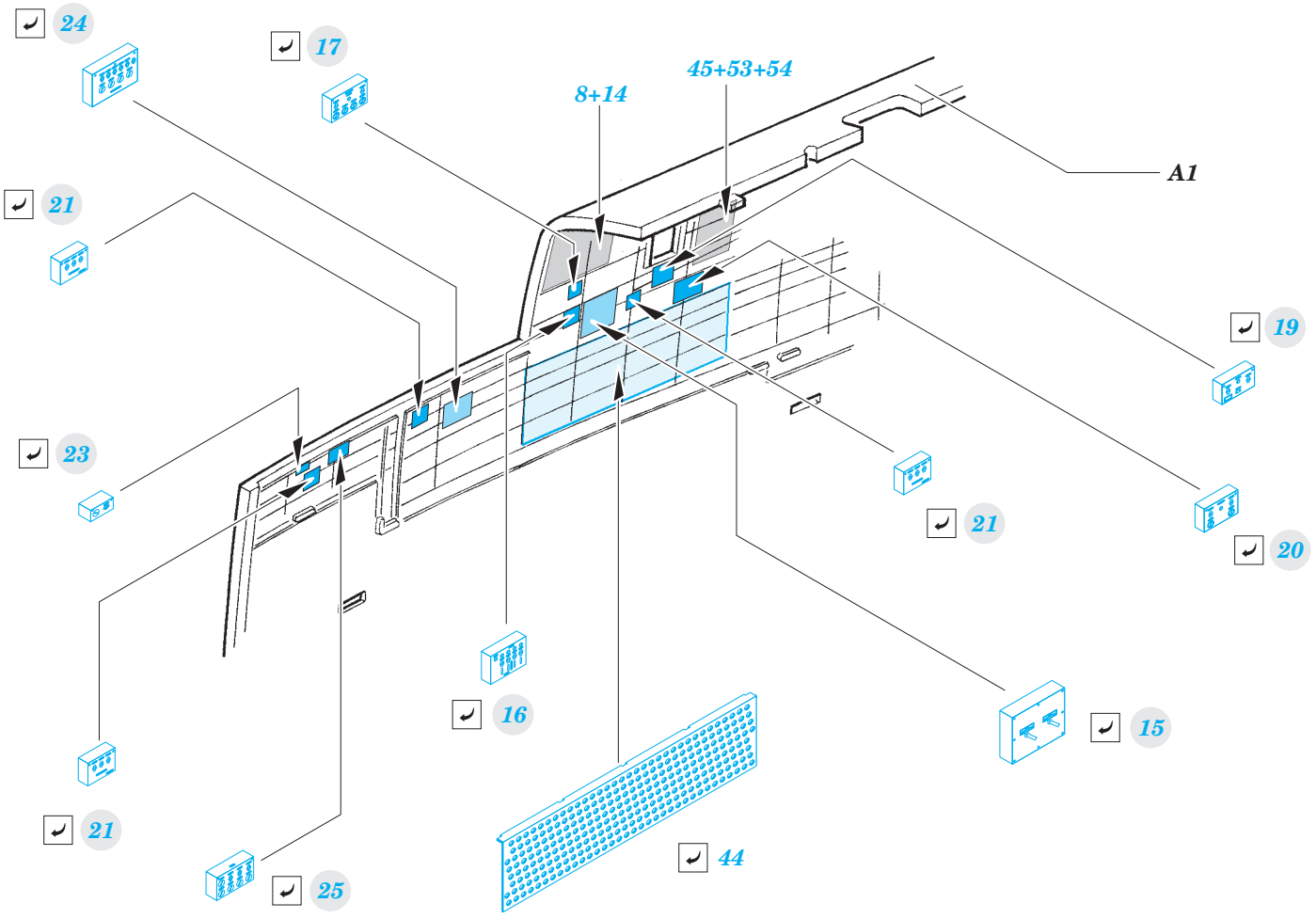
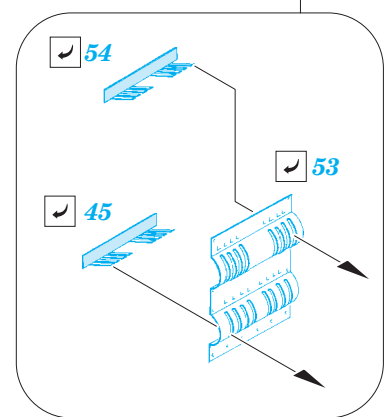
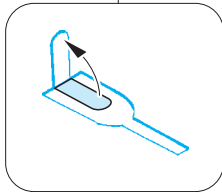
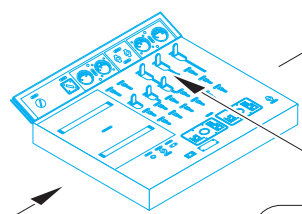
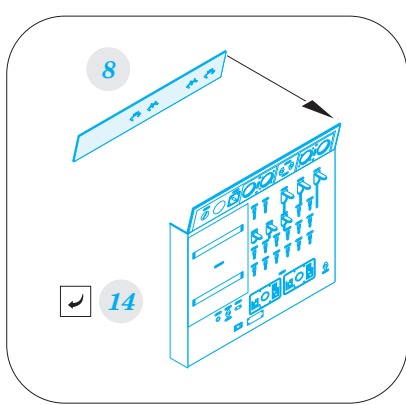
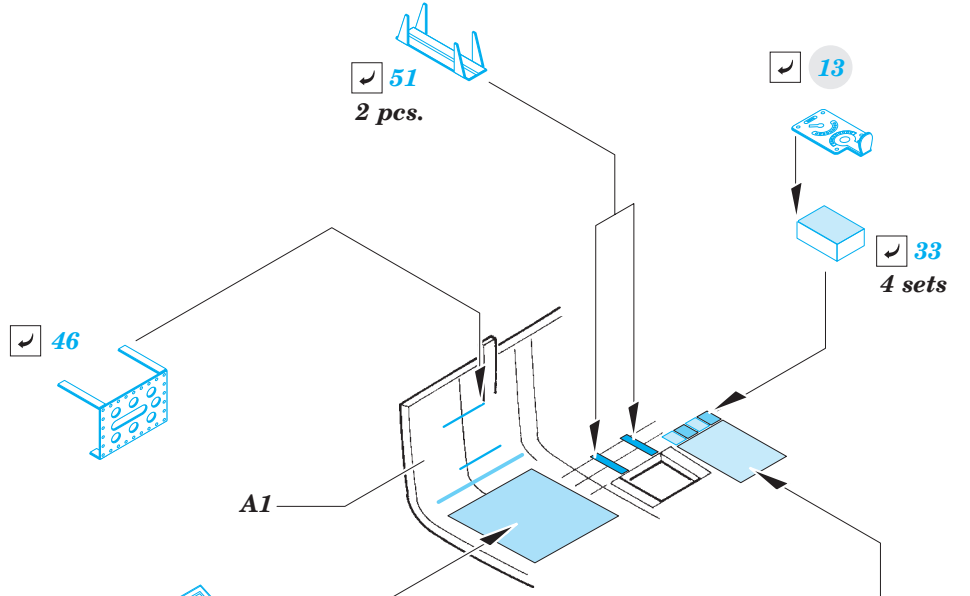
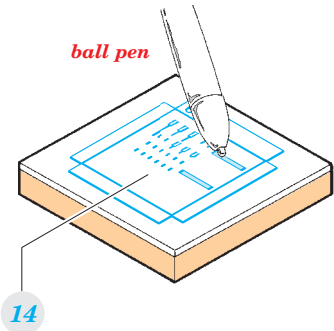
PHOTO-ETCHED PARTS  
LEPTANÉ DÍLY

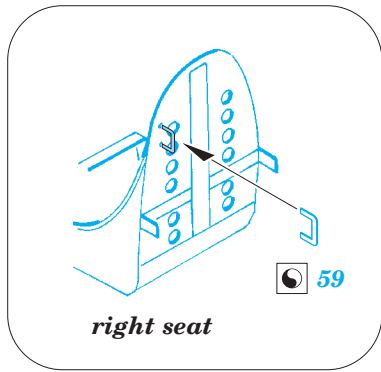
PARTS TO BE REMOVED  
DÍLY K ODSTRANĚNÍ

FILL  
TMELIT



HOW TO MAKE THE RELIEF ON OPPOSITE - REVERSE - OF THE PLATE





D7

61 62

58 55

32

31

35

52  
2 pcs.

plastic  
Ø 0,7 x 1,0 mm

Q6

J21

4

Q6

2

1

3

plastic  
Ø 0,4 x 0,8 mm

J15

29

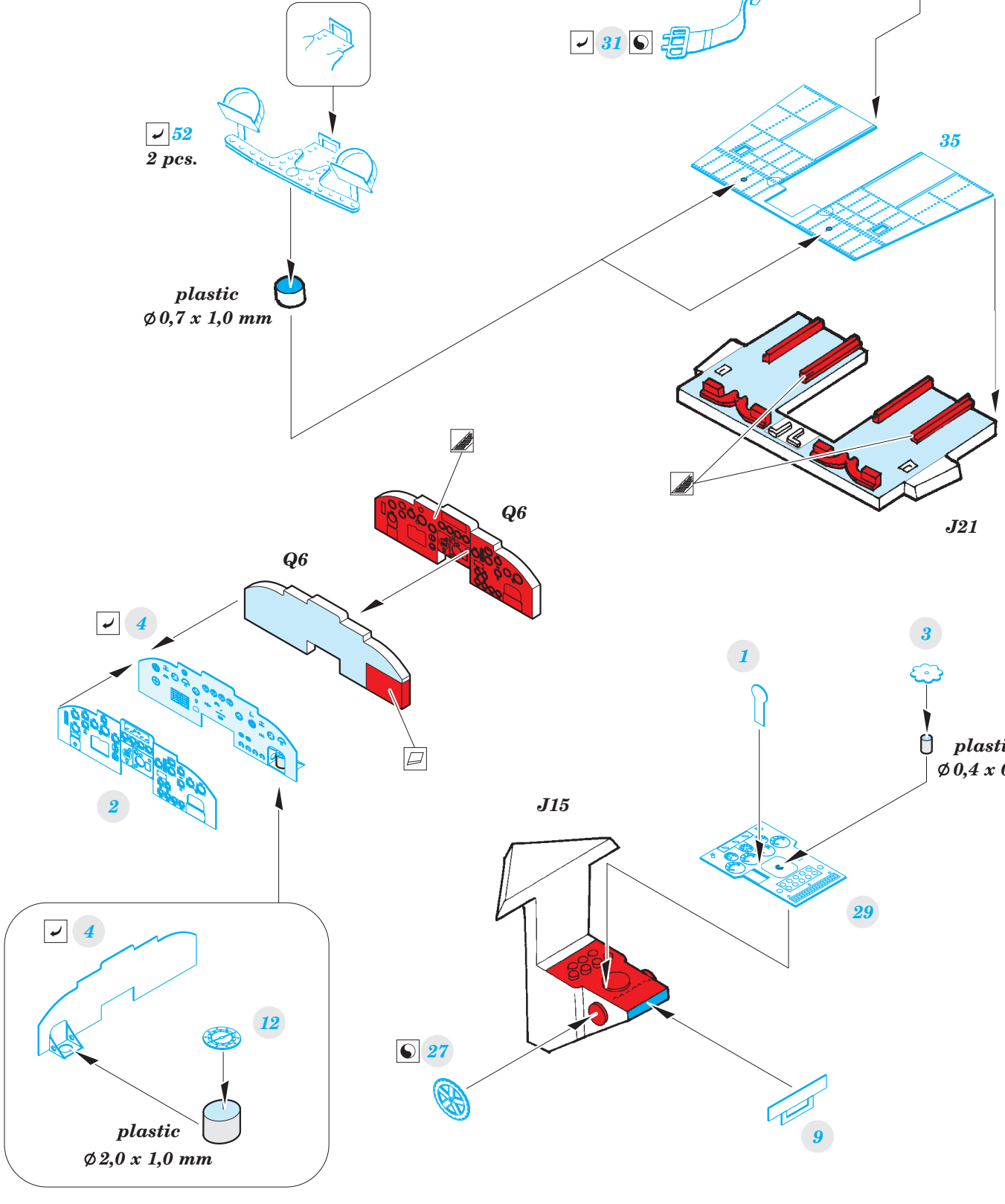
27

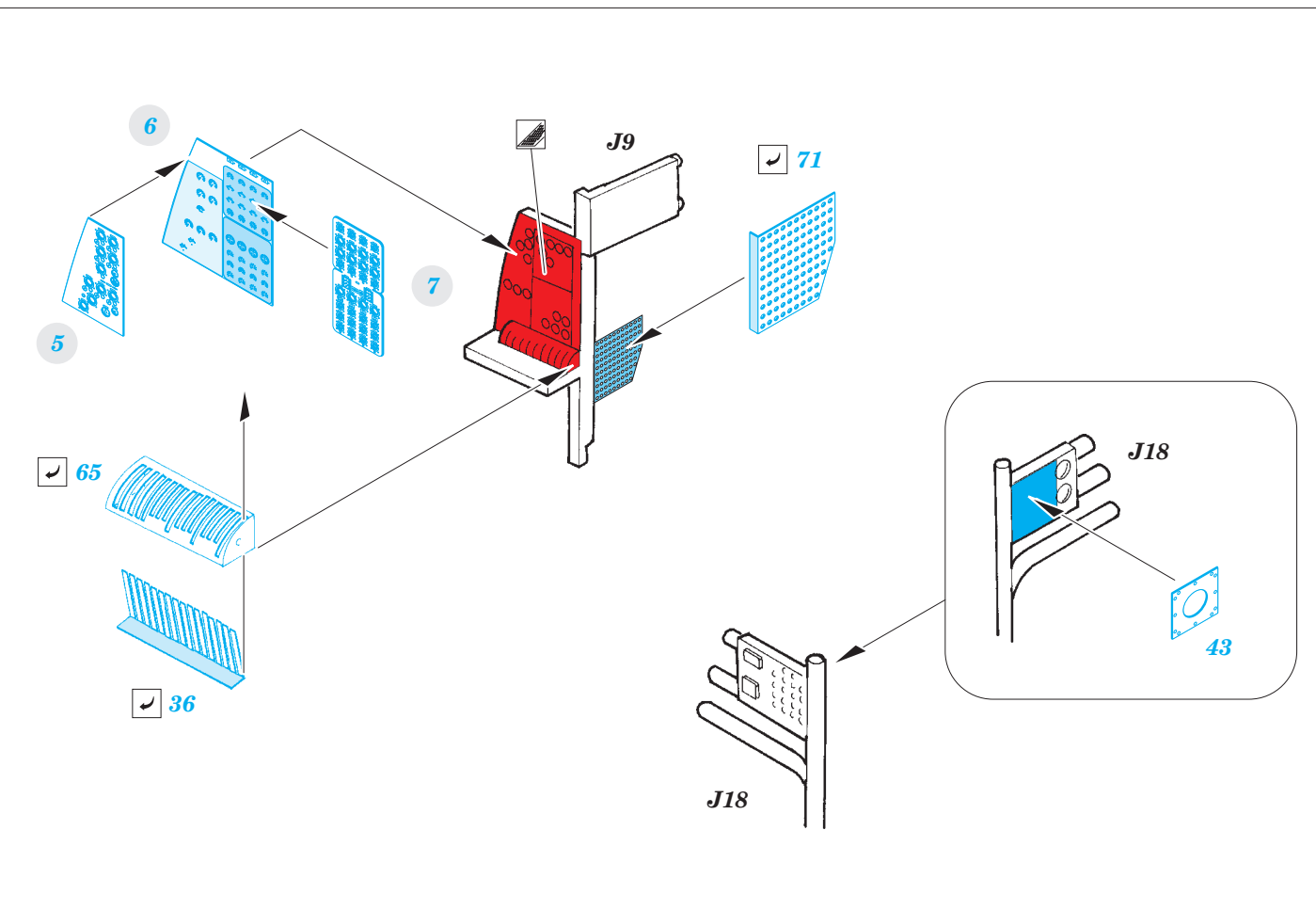
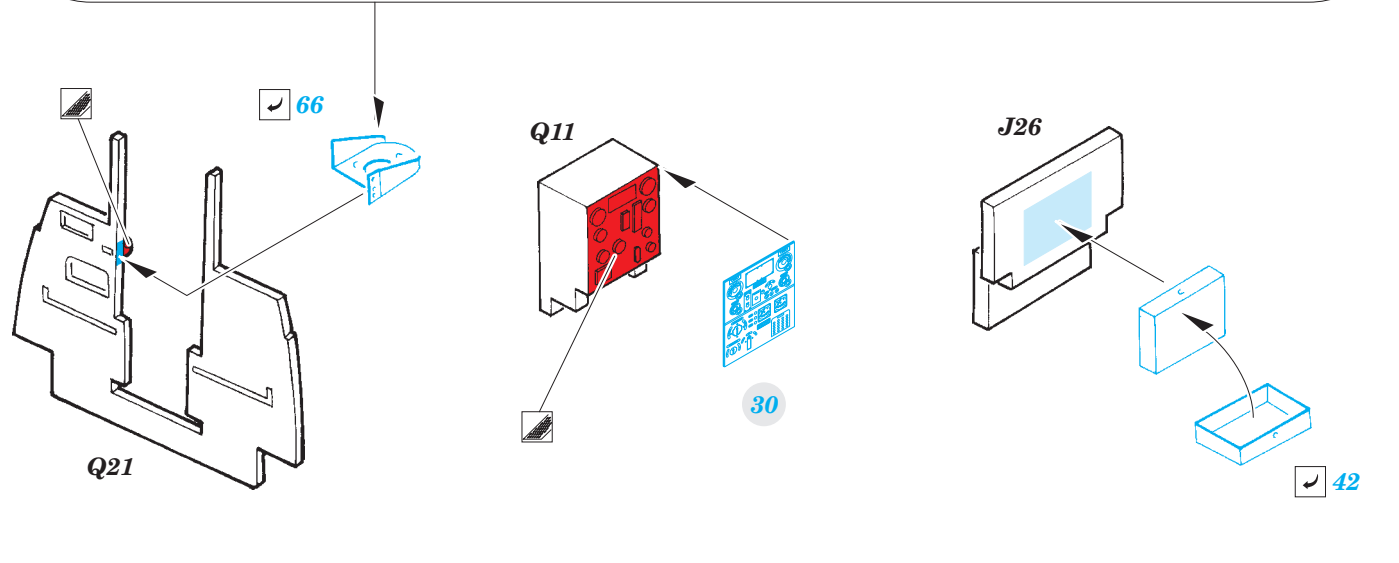
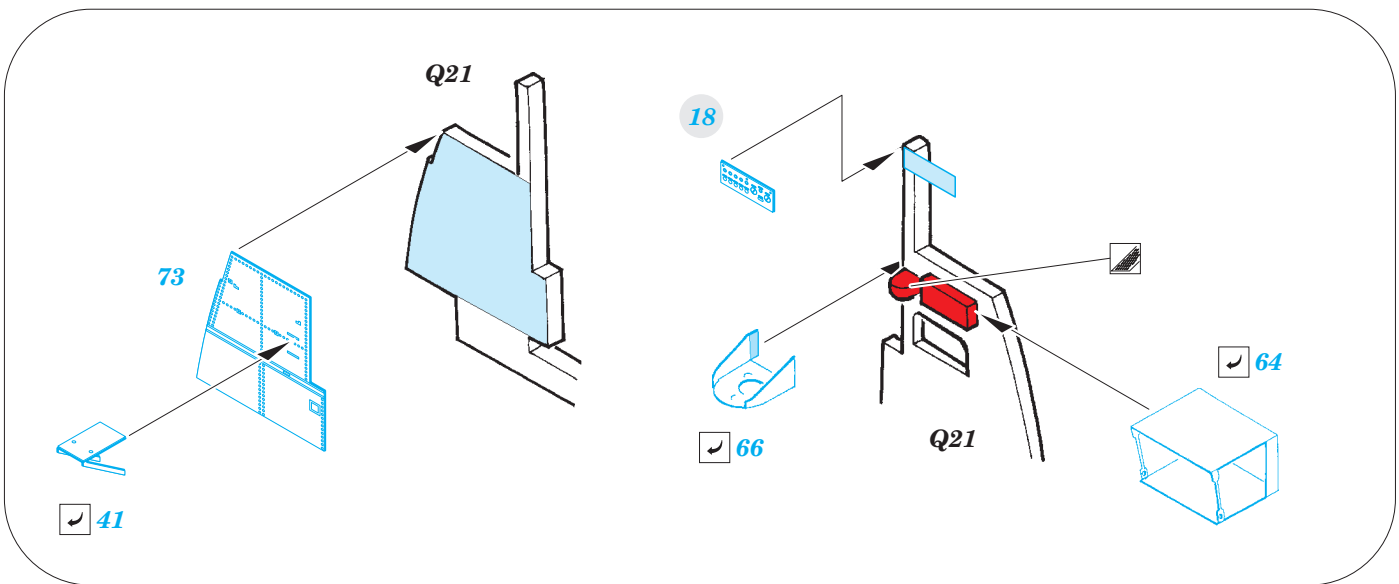
9

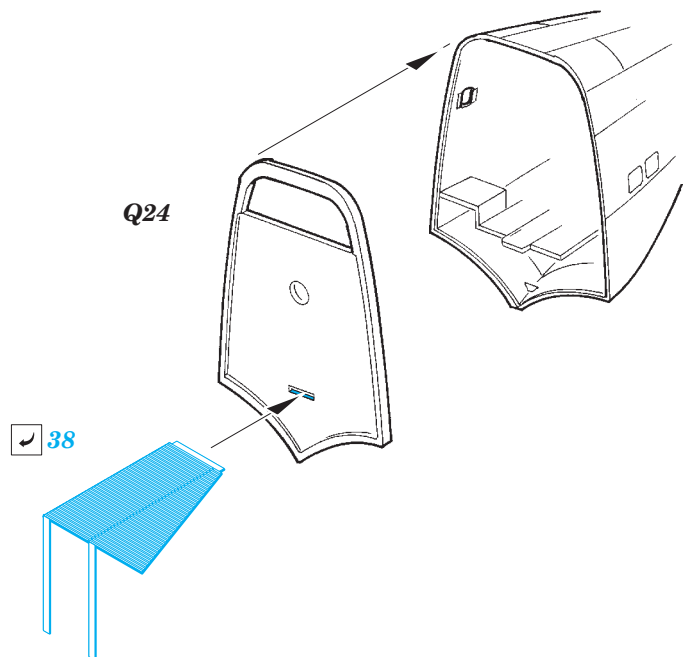
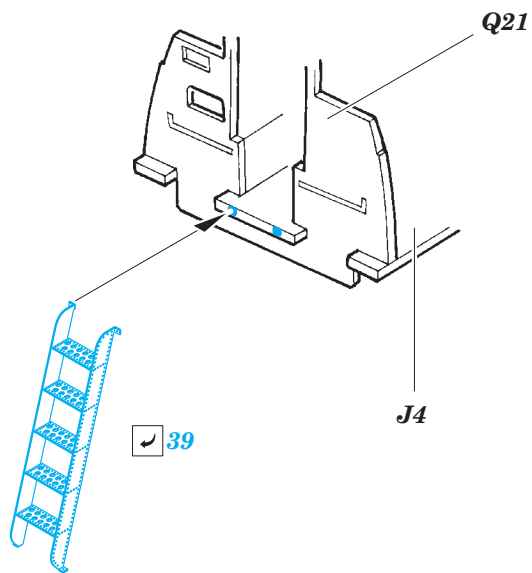
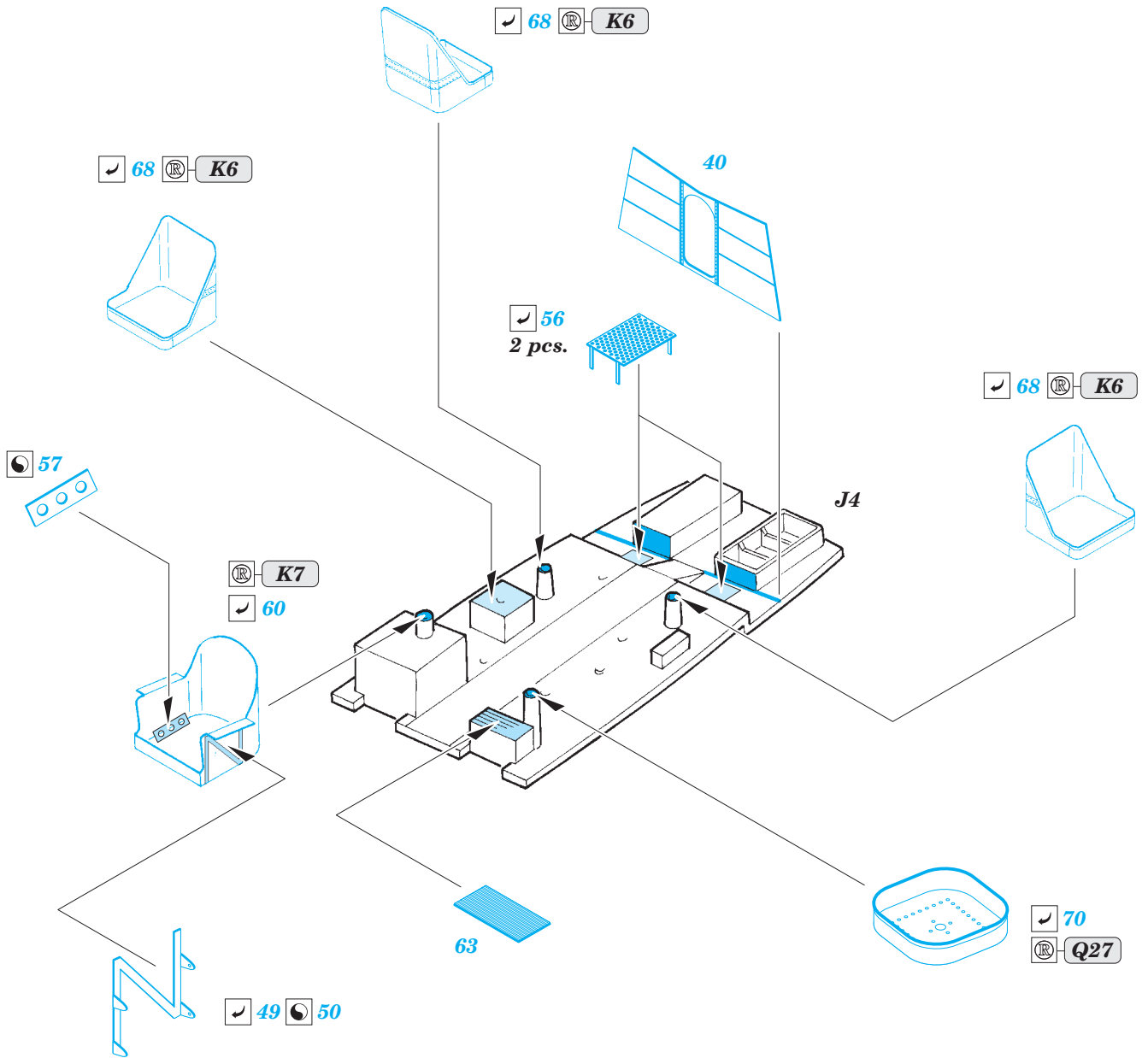
4

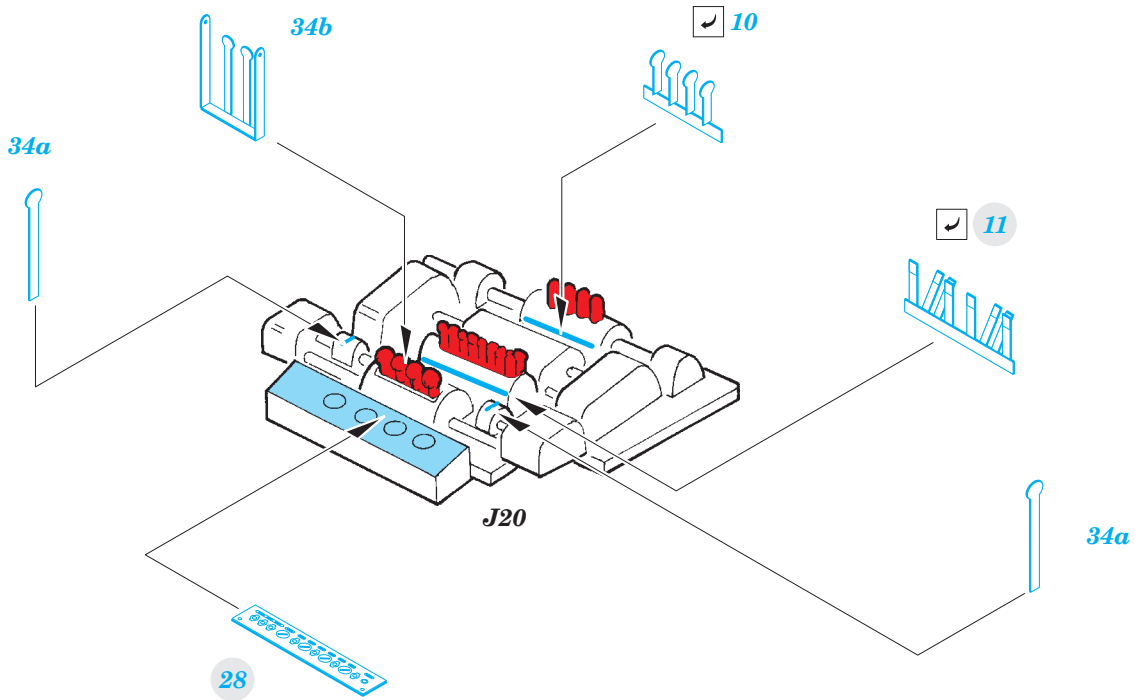
12

plastic  
Ø 2,0 x 1,0 mm

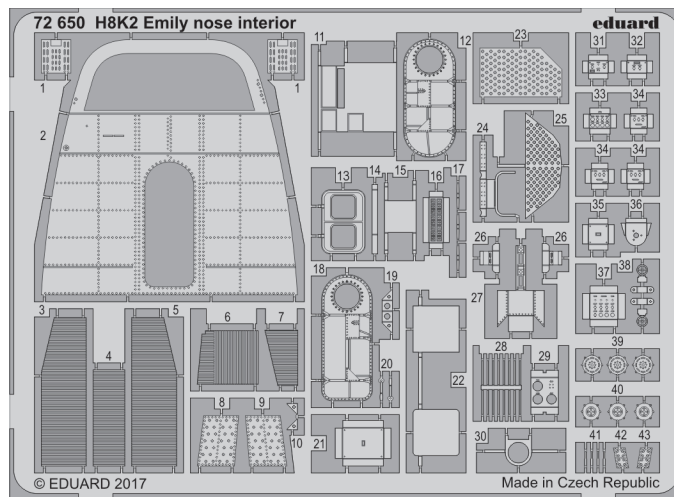








**Related products: 72 650 H8K2 Emily nose interior**



**Related products: 72 651 H8K2 Emily rear interior**

