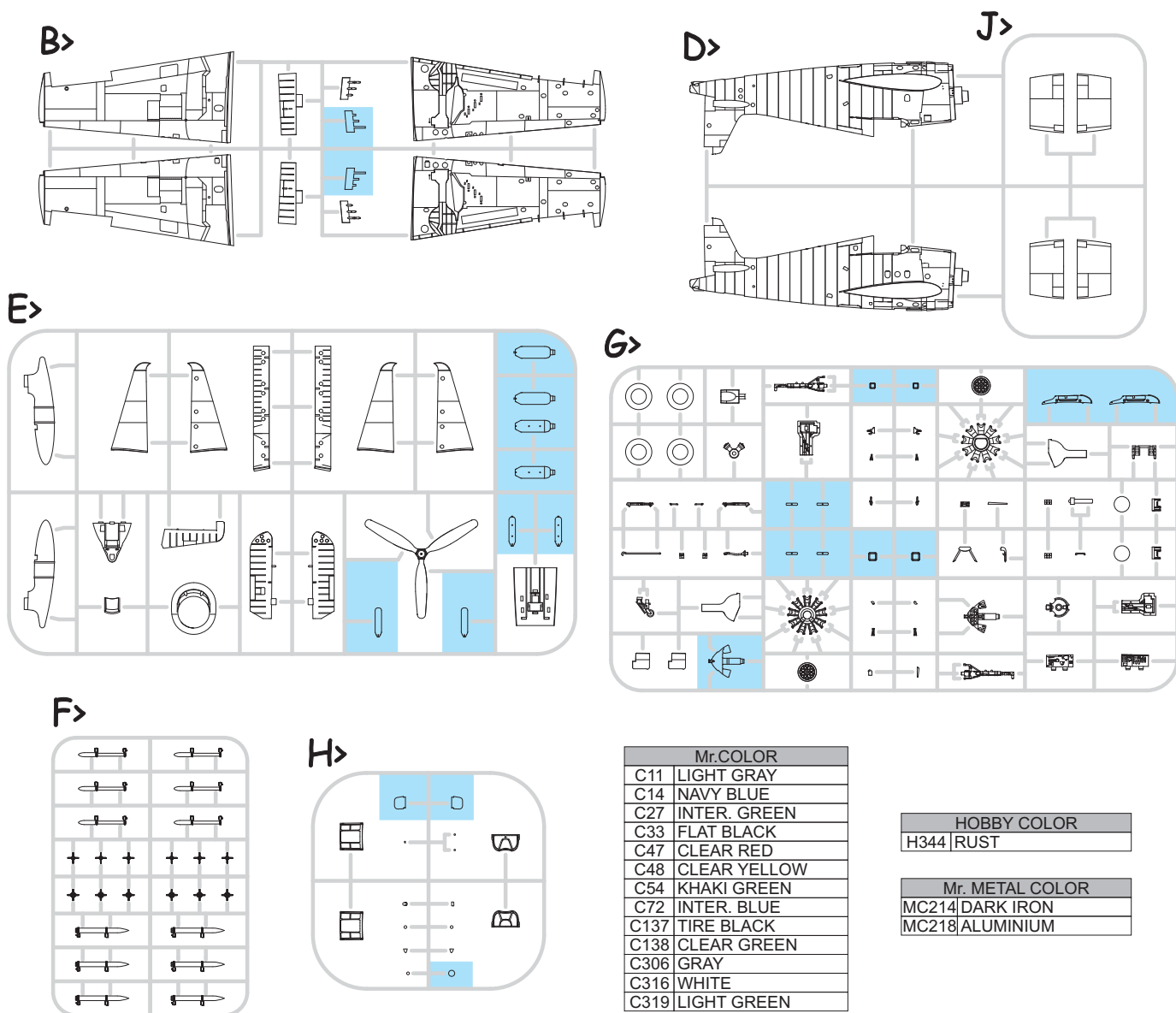


8434  
1:48

# F6F-5 Hellcat

eduard  
WEEKEND  
EDITION

## PLASTIC PARTS

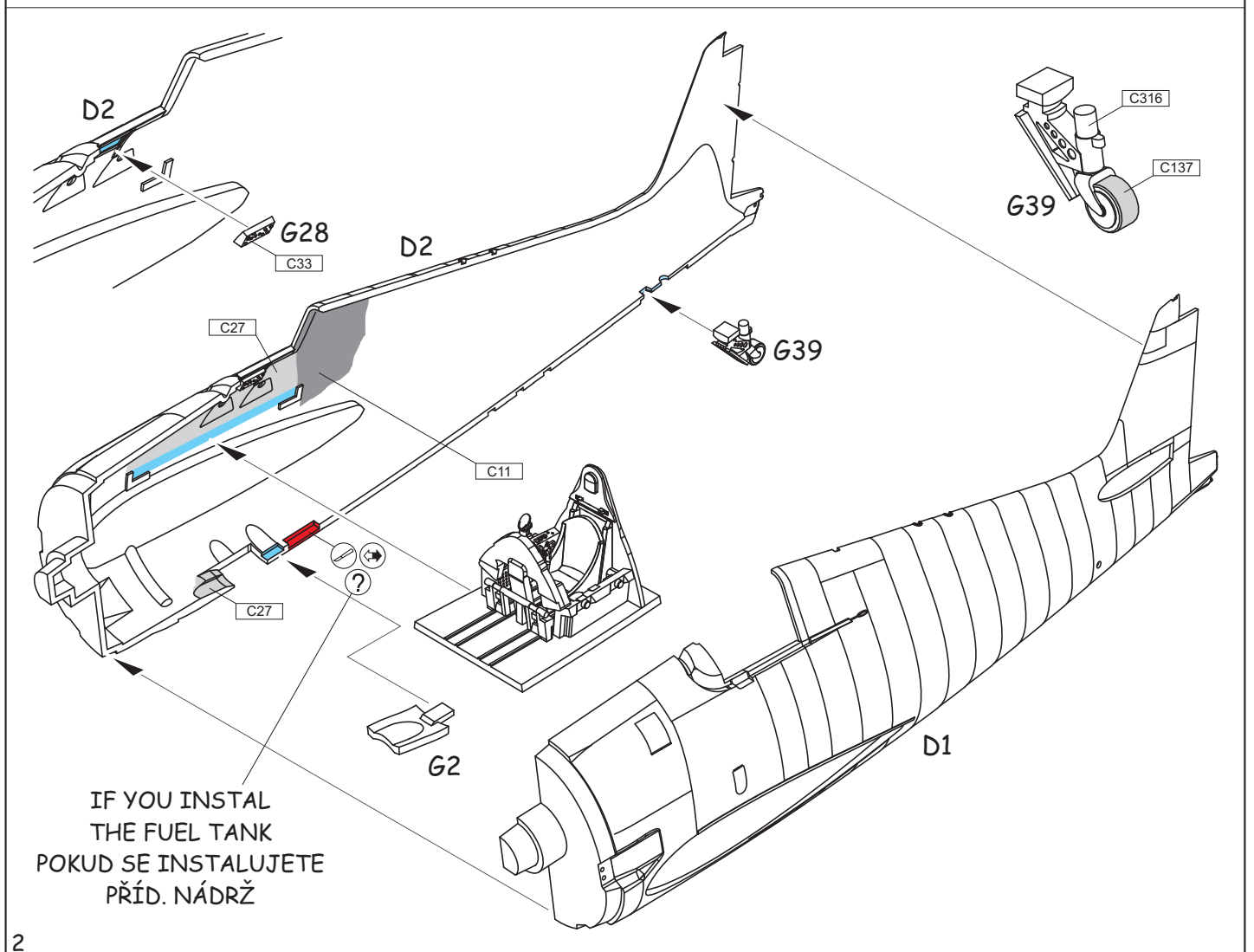
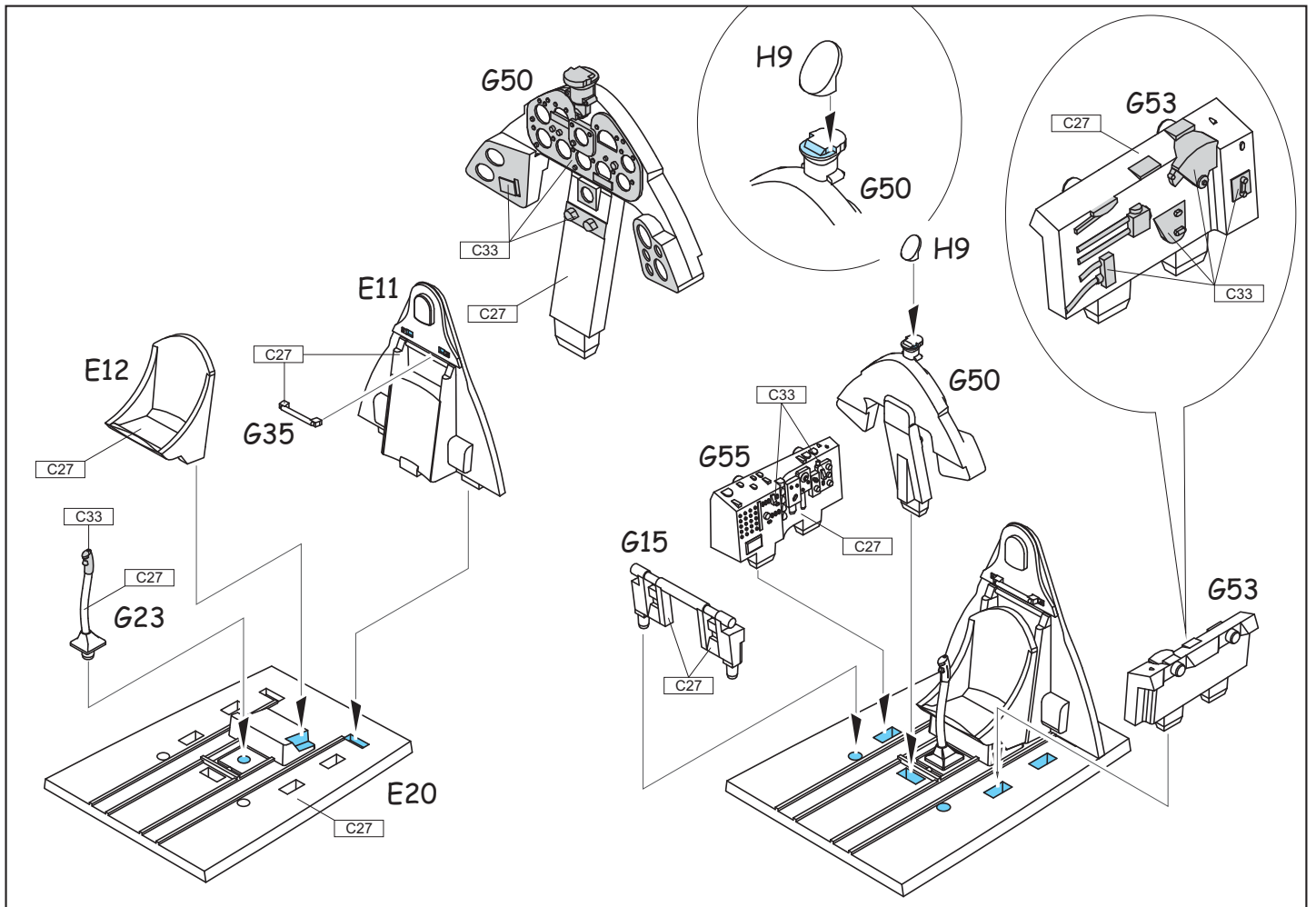


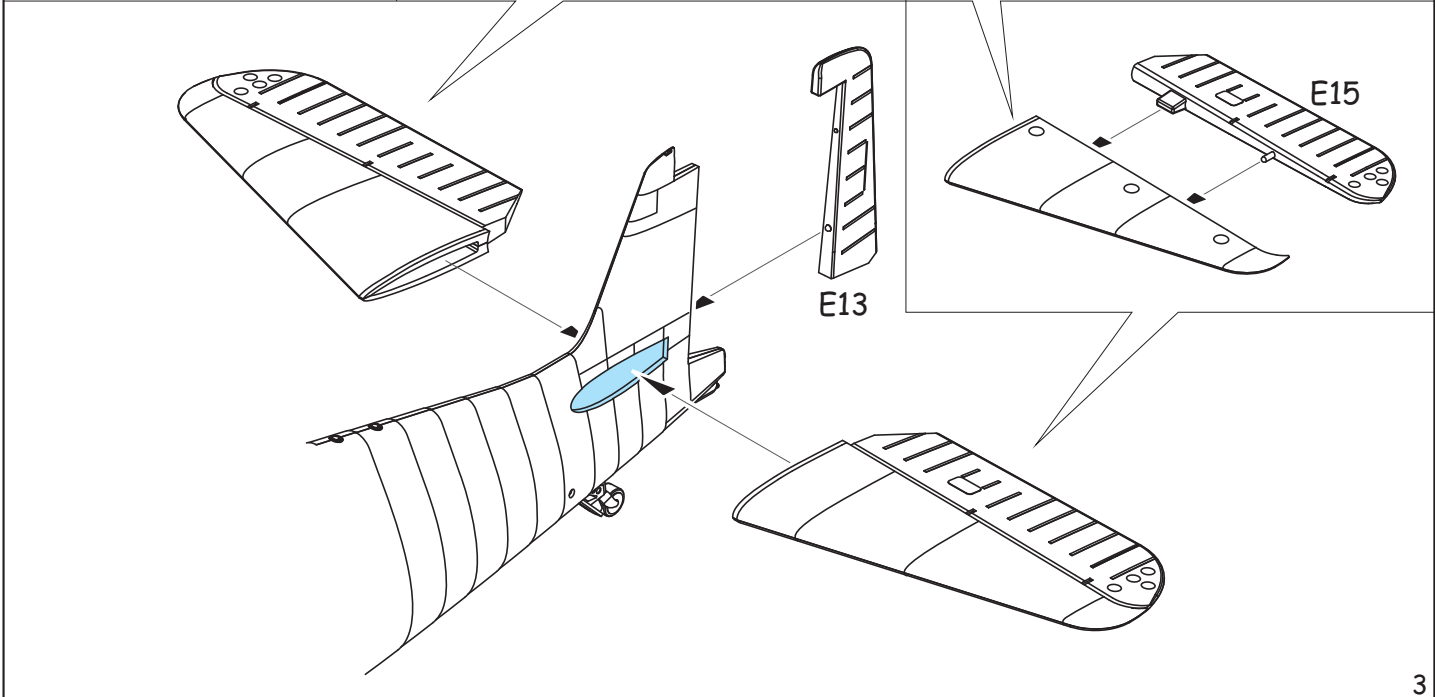
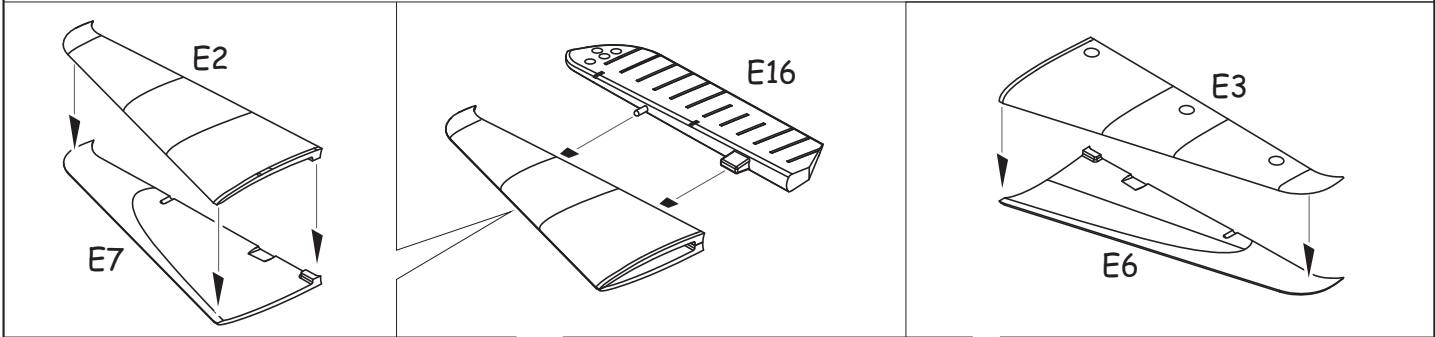
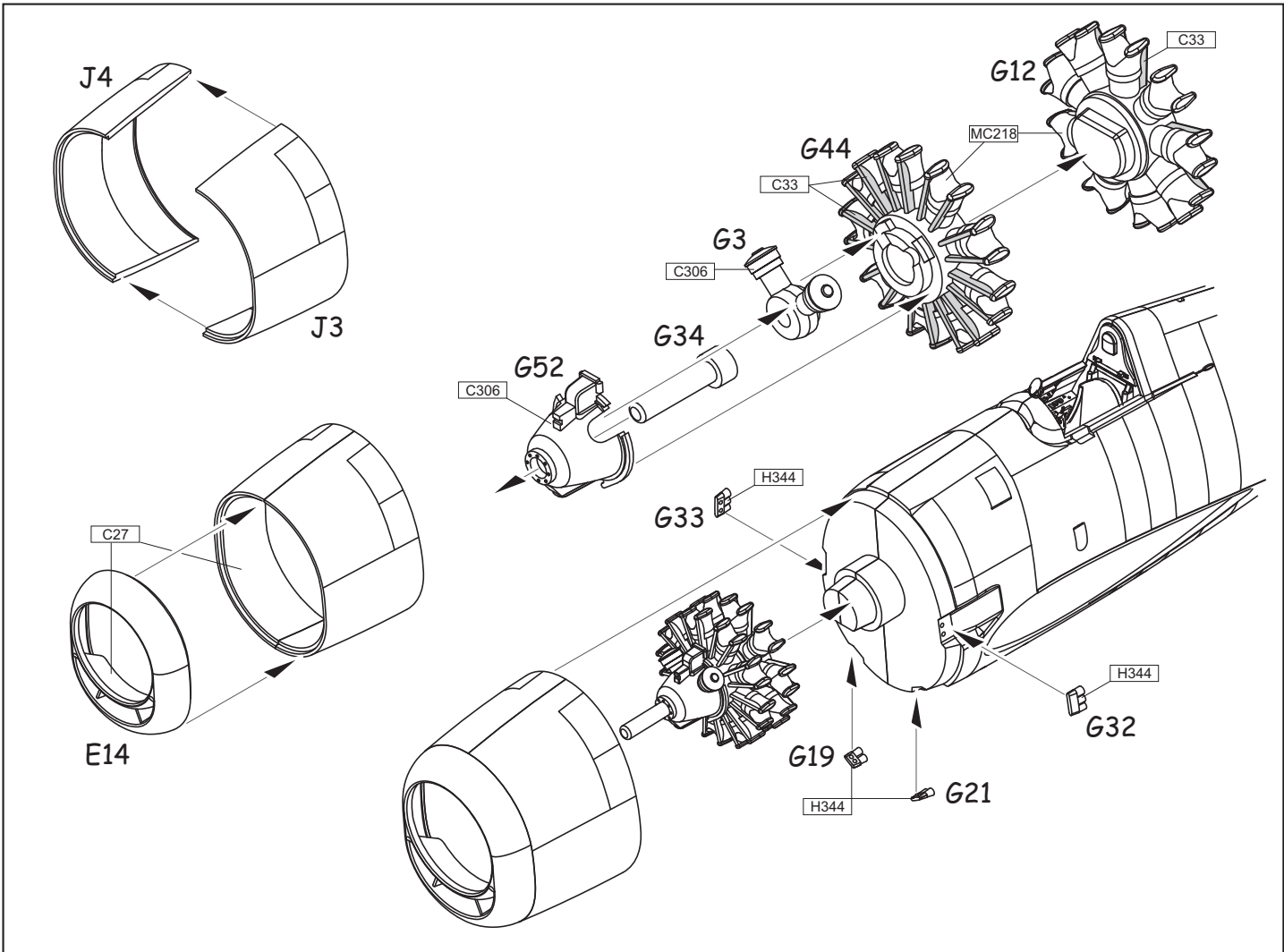
### ATTENTION \* UPOZORNĚNÍ \* ACHTUNG \* ATTENTION

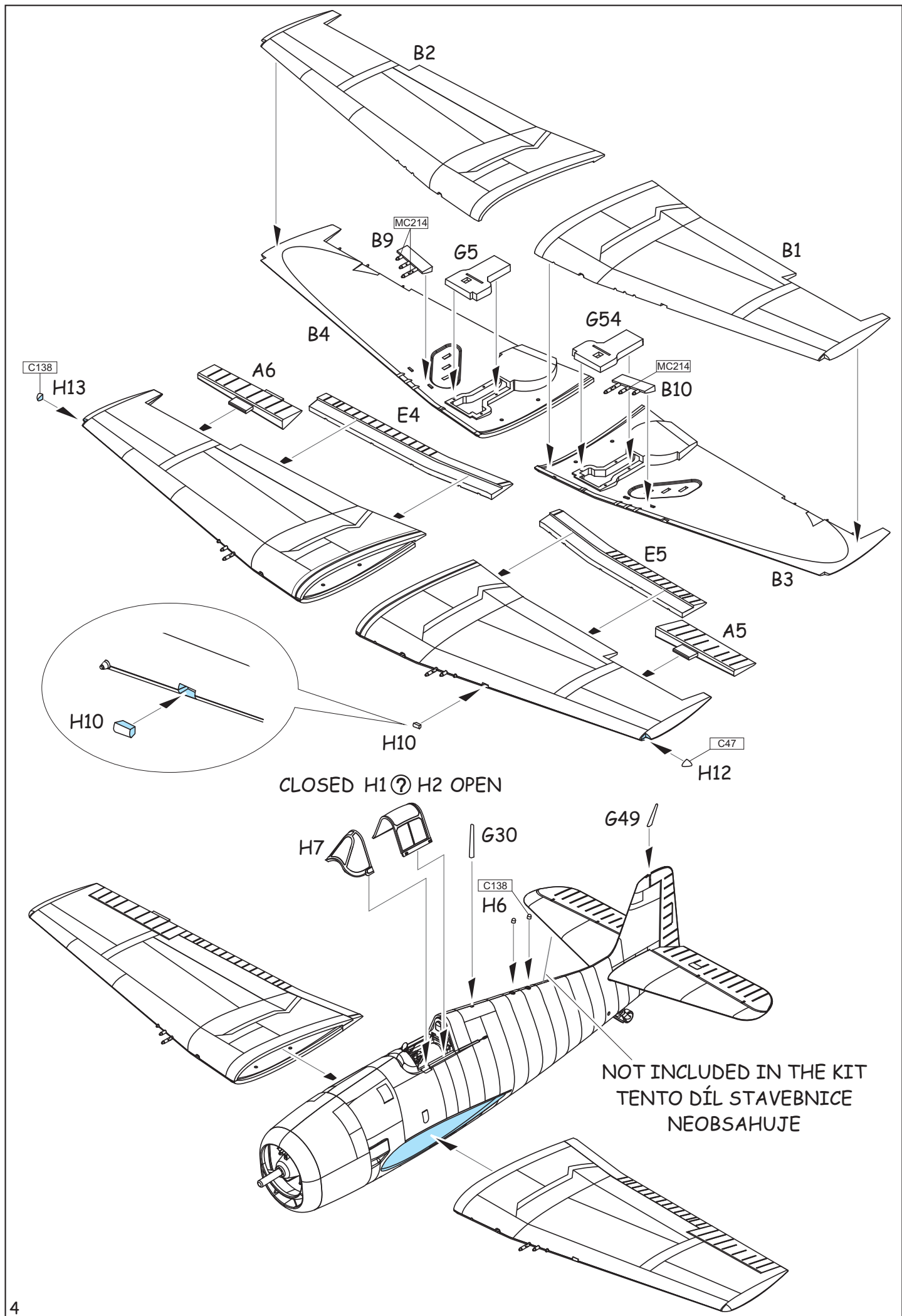
- (GB)** Carefully read instruction sheet before assembling. When you use glue or paint, do not use near open flame and use in well ventilated room. Keep out of reach of small children. Children must not be allowed to suck any part, or pull vinyl bag over the head.
- (CZ)** Před započatím stavby si pečlivě prostudujte stavební návod. Při používání barev a lepidel pracujte v dobře větrané místnosti. Lepidla ani barvy nepoužívejte v blízkosti otevřeného ohně. Model není určen malým dětem, mohlo by dojít k požití drobných dílů.
- (D)** Von dem Zusammensetzen die Bauanleitung gut durchlesen. Kleber und Farbe nicht nahe von offenem Feuer verwenden und das Fenster von Zeit zu Zeit Belüftung öffnen. Bausatz von kleinen Kindern fernhalten. Verhüten Sie, daß Kinder irgendwelche Bauteile in den Mund nehmen oder Plastiktüten über den Kopf ziehen.
- (F)** lire soigneusement la fiche d'instructions avant d'assembler. Ne pas utiliser de colle ou de peinture à proximité d'une flamme nue, et aérer la pièce de temps en temps. Garder hors de portée des enfants en bas âge. Ne pas laisser les enfants mettre en bouche ou sucer les pièces, ou passer un sachet vinyl sur la tête.

### INSTRUCTION SIGNS \* INSTR. SYMBOLY \* INSTRUKTION SINNBILDEN \* SYMBOLES

- (?)** OPTIONAL  
FACULTATIF  
NACH BELIEBEN  
VOLBA
- (↑)** BEND  
PLIER SIL VOUS PLAIT  
BITTE BIEGEN  
OHNOUT
- (⊘)** OPEN HOLE  
FAIRE UN TROU  
OFFNEN  
VYVRTAT OTVOR
- (↔)** SYMMETRICAL ASSEMBLY  
MONTAGE SYMÉTRIQUE  
SYMMETRISCHE AUFBAU  
SYMETRICKÁ MONTÁŽ
- (/)** NOTCH  
L INCISION  
DER EINSCHNITT  
ZÁREZ
- (⊘)** REMOVE  
RETIRER  
ENTFERNEN  
ODŘÍZNOUT

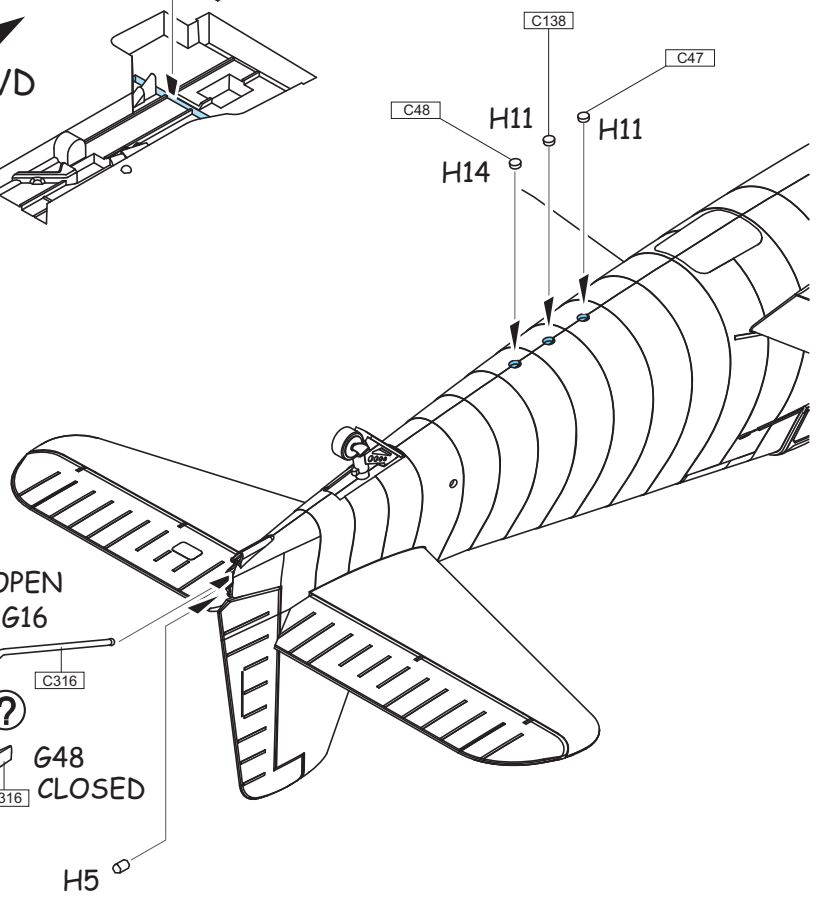
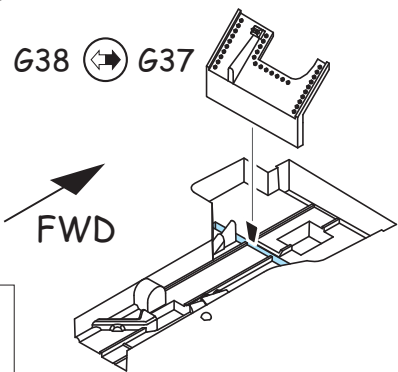
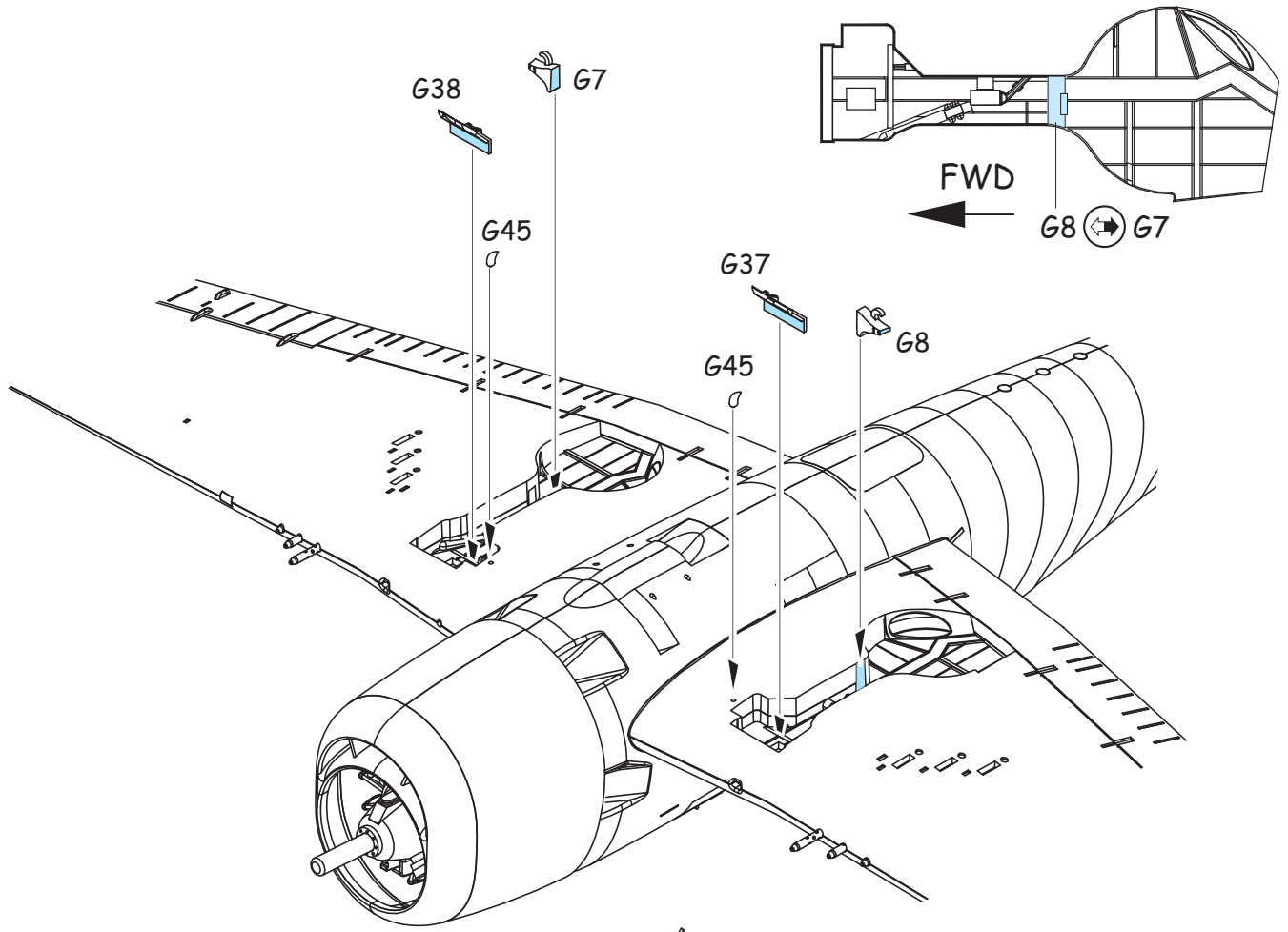




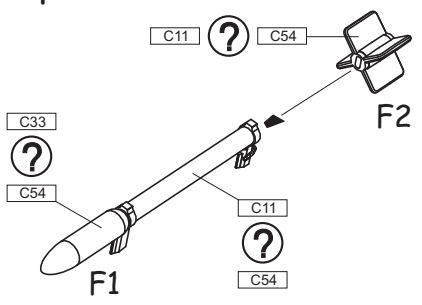


CLOSED H1 ? H2 OPEN

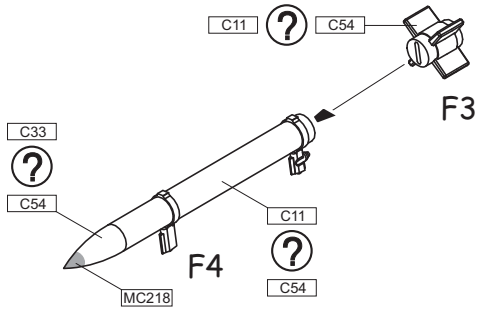
NOT INCLUDED IN THE KIT  
TENTO DÍL STAVEBNICE  
NEOBSAHUJE

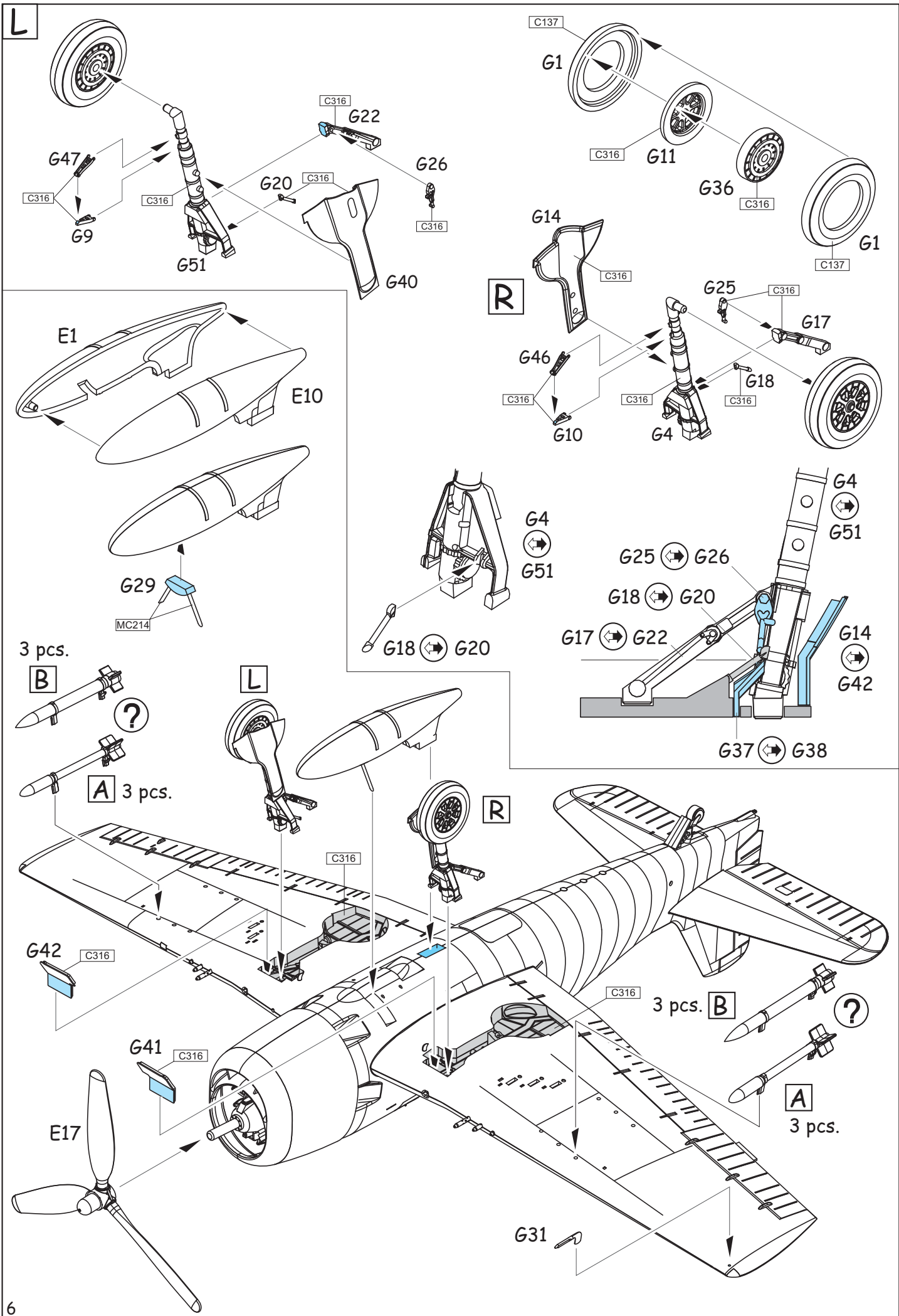


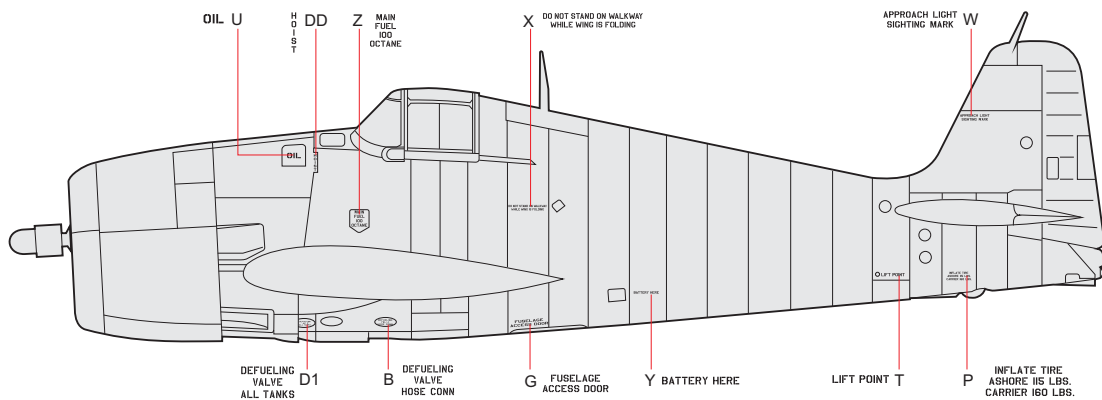
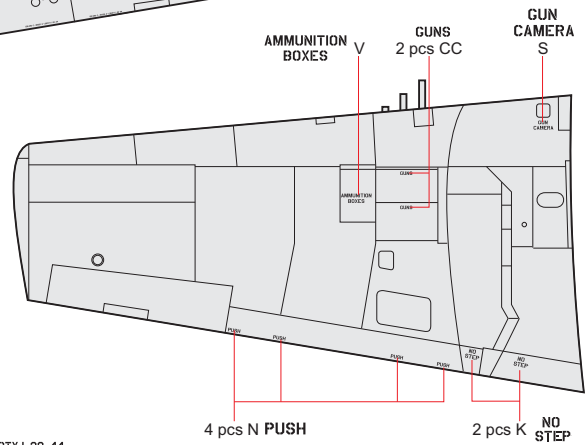
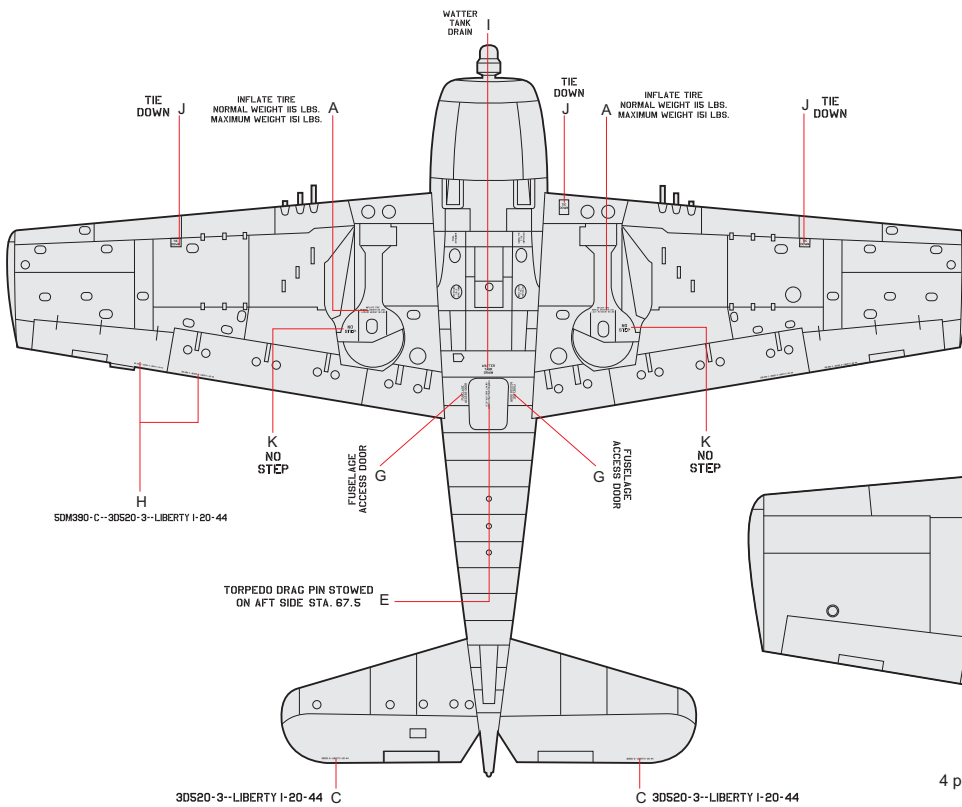
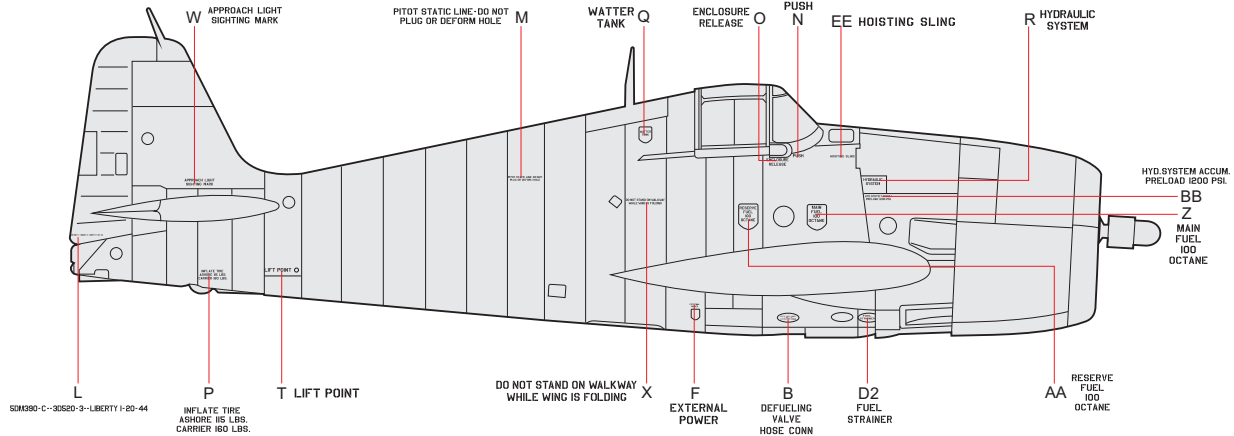
**A** 6 pcs.



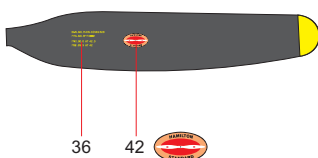
**B** 6 pcs.





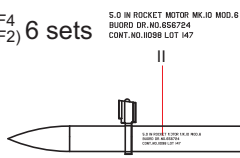


3 sets



36 42  
 DWG. NO. 7147A-1/SKG1519  
 MFG. NO. RNF39862  
 MAX. 50.0 AT 42.0  
 MIN. 89.3 AT 42

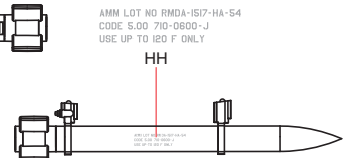
F2, F4 (F1, F2) 6 sets



5.0 IN ROCKET MOTOR MK.II MOD.6  
 BUORD DR. NO. 850224  
 CONT. NO. 1058 LOT 147



GG  
 THESE 6.0 SPACED HOLES FOR USE WITH BOTTOM LEG BRACKETS IN AIRCRAFT ROCKET LAUNCHER RACKS & ARE NOT TO BE PLUGGED BRASS WITH LOCKING PINS TO REAR TUBE. MEL. USE BRASS W/STRENGTHENED 60-75 FROM REAR END OF MOTOR TO BE INSTALLED 60.



AMM LOT NO RMDA-IS17-HA-54  
 CODE: S.00 710-0800-J  
 USE UP TO 120 F ONLY

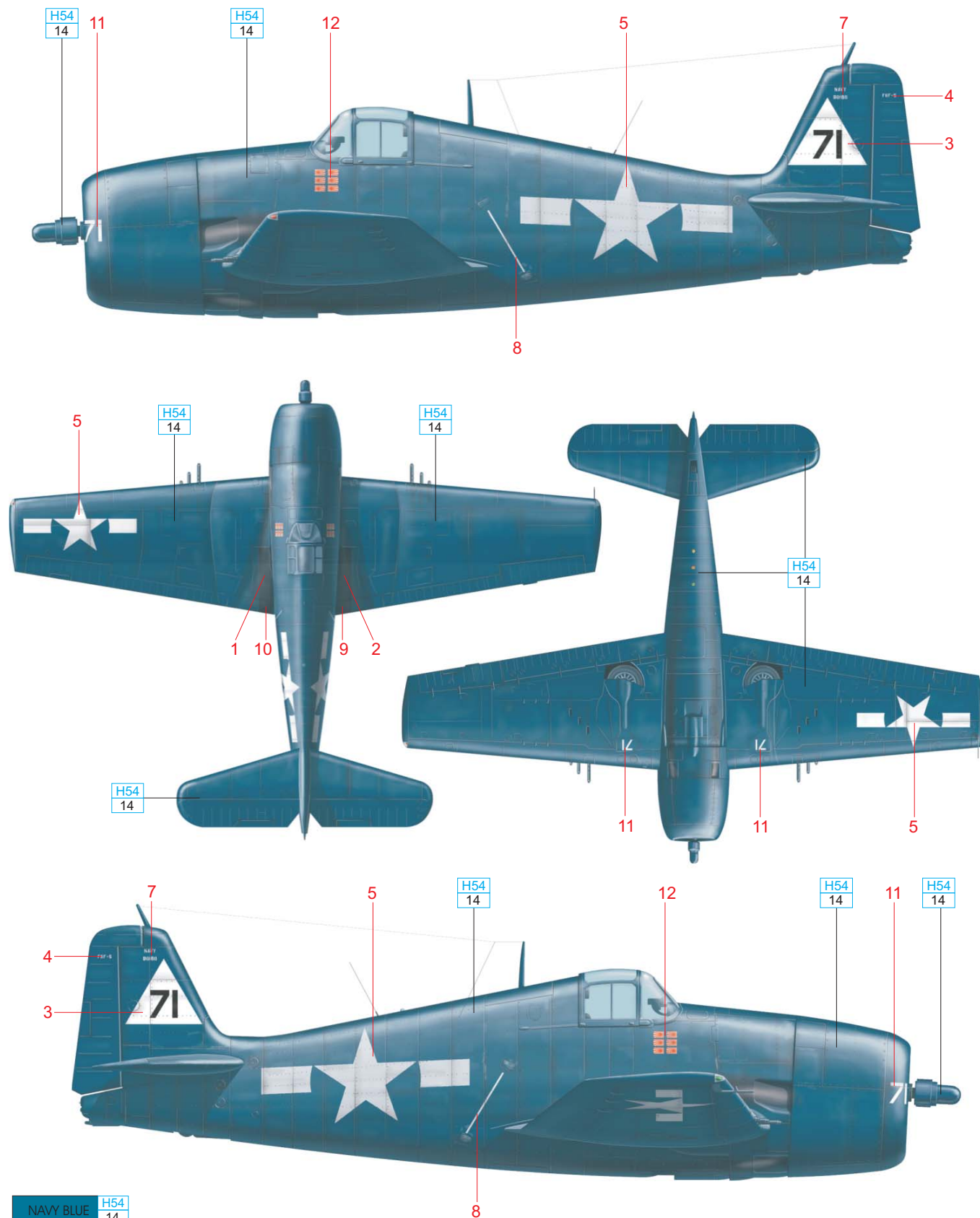
# F6F-5, White 71, Leo Bob McCuddin, VF-20, USS Enterprise, October, 1944

Famous Navy pilot Leo Bob McCuddin flew this Hellcat on many of his combat sorties. He flew F6F Hellcats as a pilot with VF-20 off the USS Enterprise from April, 1944. All five of his kills were gained during his combat tour with VF-20. He participated in the attack on the 'Fuso' Class battleship and of the sinking of an escorting destroyer during the Battle of the Philippine Sea on October 24th and 25th, 1944.

*Note: This aircraft has been documented carrying rocket racks, but are not depicted here.*

Na zobrazeném stroji absolvoval mnoho svých bojových letů i Leo Bob McCuddin. Od dubna 1944 sloužil na strojích F6F Hellcat v řadách VF-20 na polubě USS Enterprise. U této jednotky dosáhl pěti vzdušných vítězství. Kromě sestřelů letadel se podílel i na poškození bitevní loď třídy 'Fuso' a potopení doprovodného torpédoborce během druhé bitvy ve Filipínském moři 24. a 25. října 1944.

*Poznámka: stroje dokumentován i se závěsníky raket (nejsou kresleny).*



FULL COLOR INSTRUCTION ON WWW.EDUARD.COM

CELOBAREVNÝ NÁVOD NA WWW.EDUARD.COM

NAVY BLUE H54  
14