

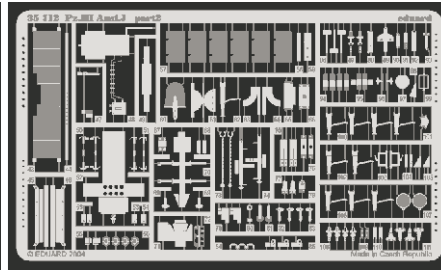
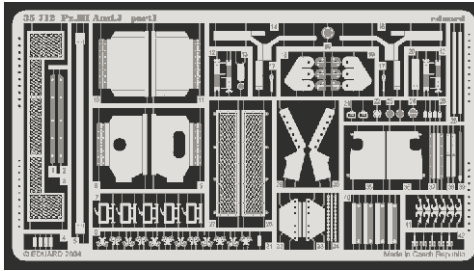


Pz.III Ausf.J

eduard

35 712

1/35 scale detail set for **REVELL** kit • sada detailů pro model **REVELL** 1/35



- APPLY EXPRESS MASK AND PAINT BEFORE GLUING
POUŽIT EXPRESS MASK NABARVIT PŘED SLEPENÍM
- SYMMETRICAL ASSEMBLY
SYMETRICKÁ MONTÁŽ
- REMOVE
ODSTRANIT
- GRIND
OBROUSIT
- DRILL HOLE
VRTAT OTVOR
- BEND
OHNOUT
- OPTION
VOLBA
- REPLACE
NAHRADIT

ORIGINAL KIT PARTS
PŮVODNÍ DÍLY STAVEBNICE

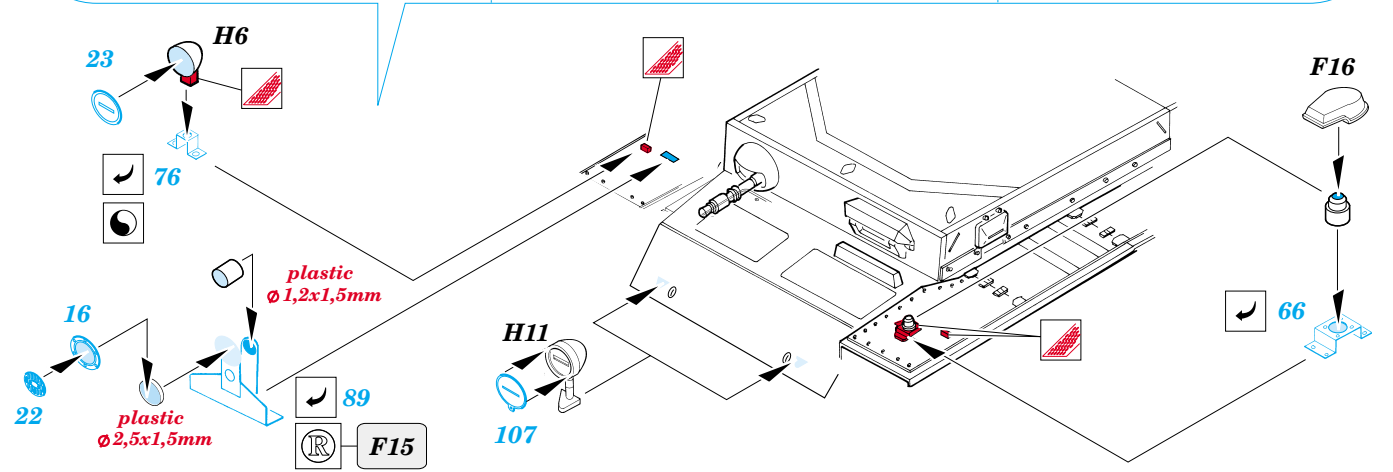
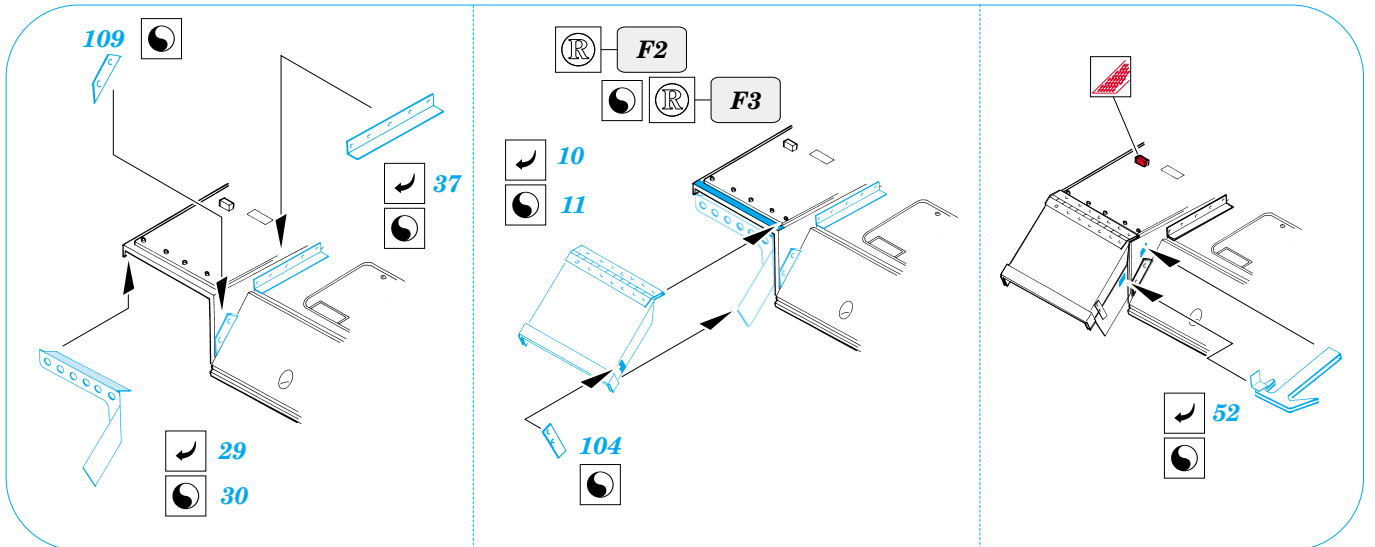
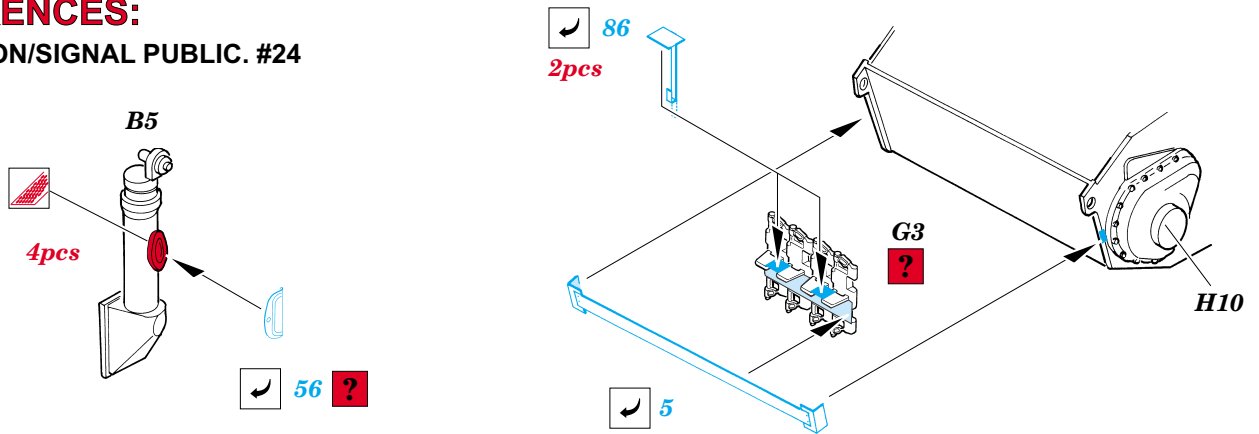
PHOTO-ETCHED PARTS
LEPTANÉ DÍLY

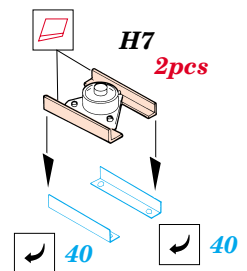
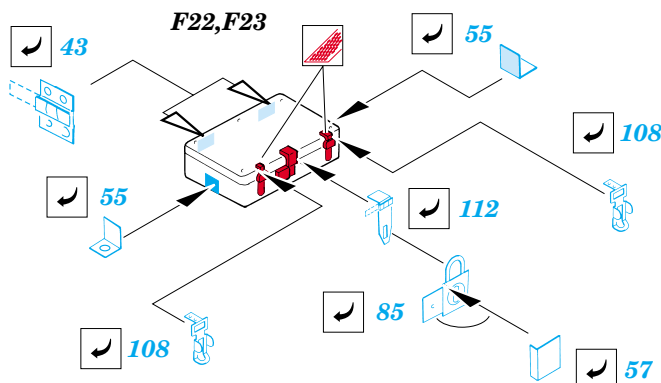
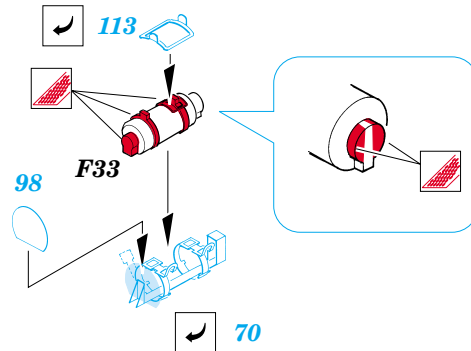
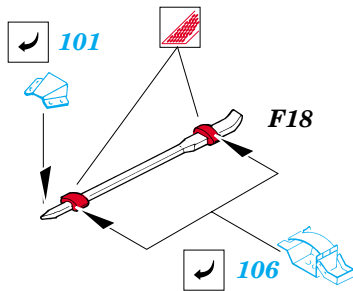
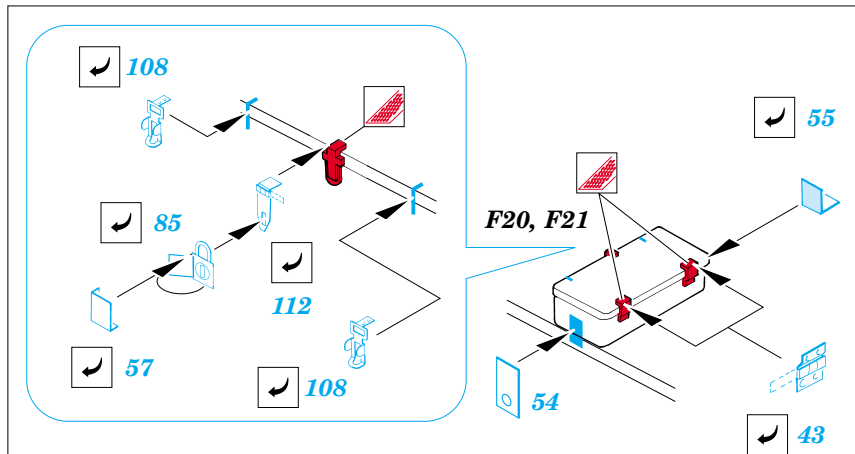
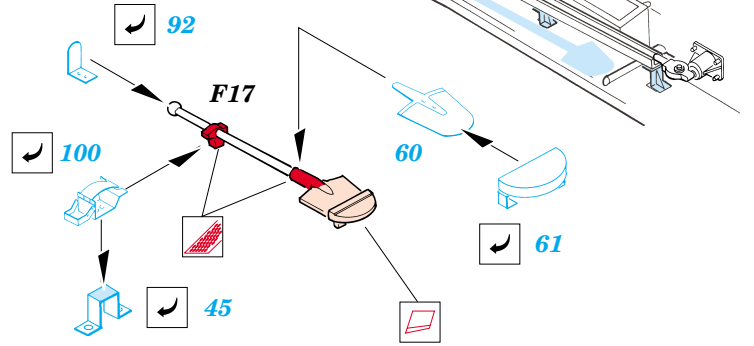
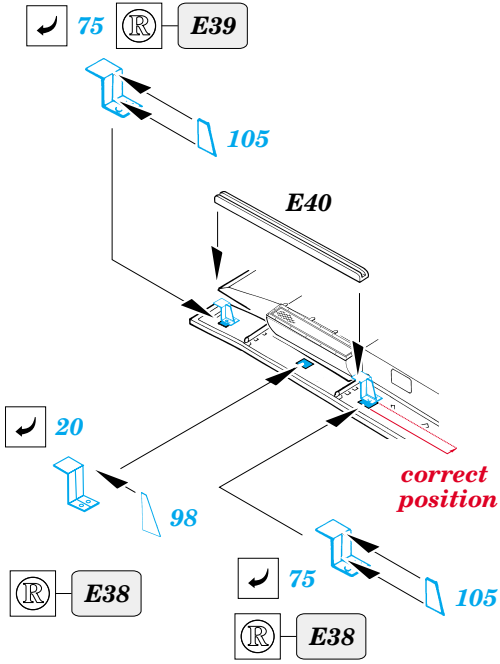
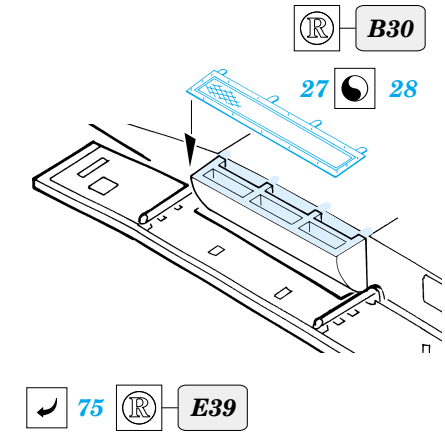
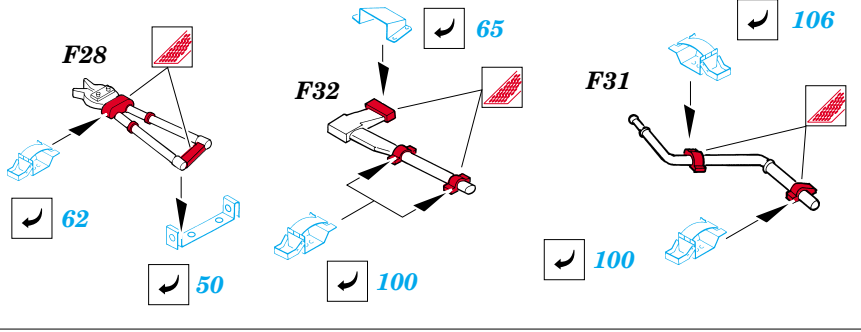
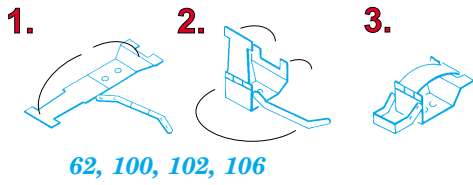
PARTS TO BE REMOVED
DÍLY K ODSTRANĚNÍ

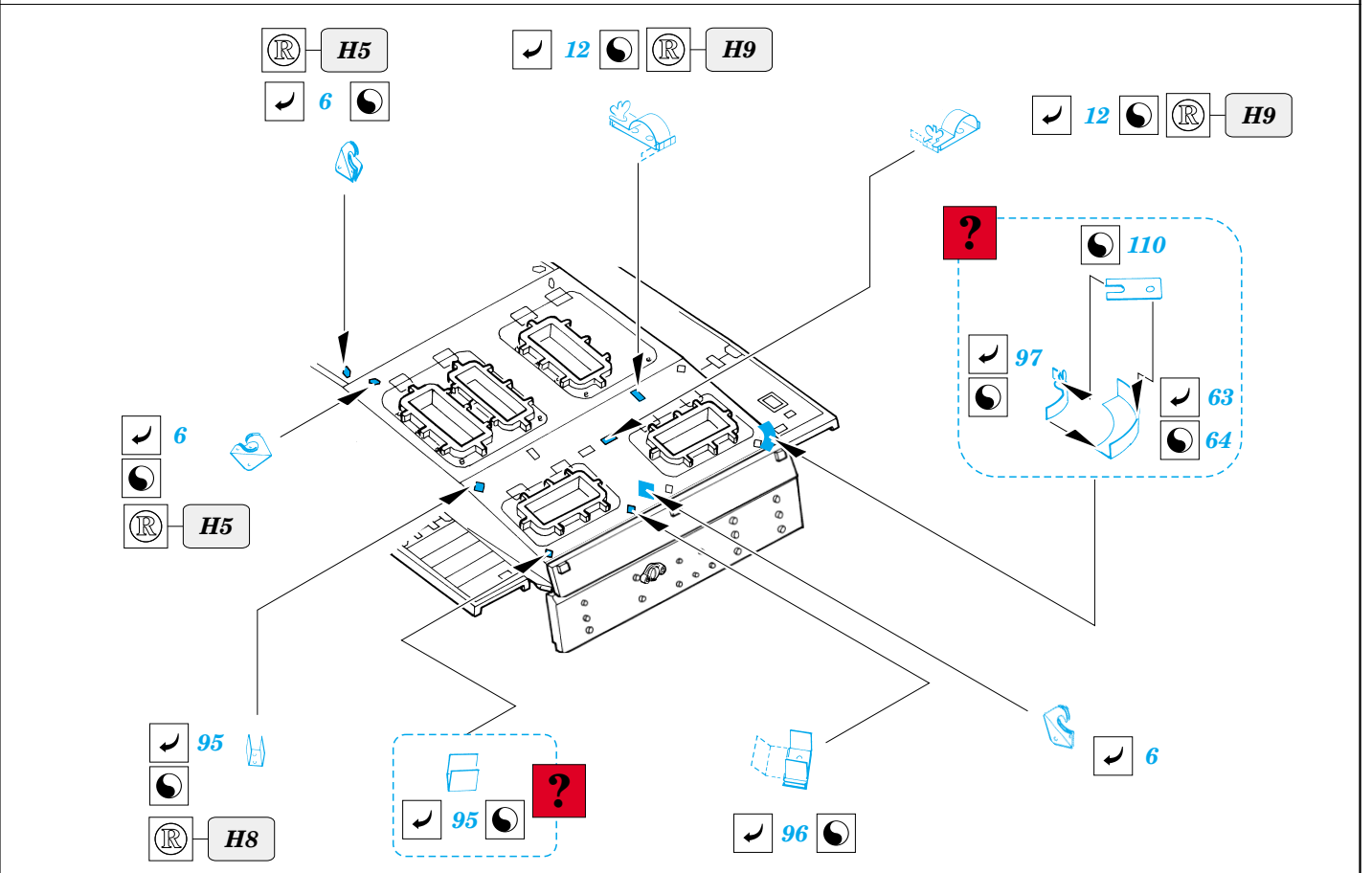
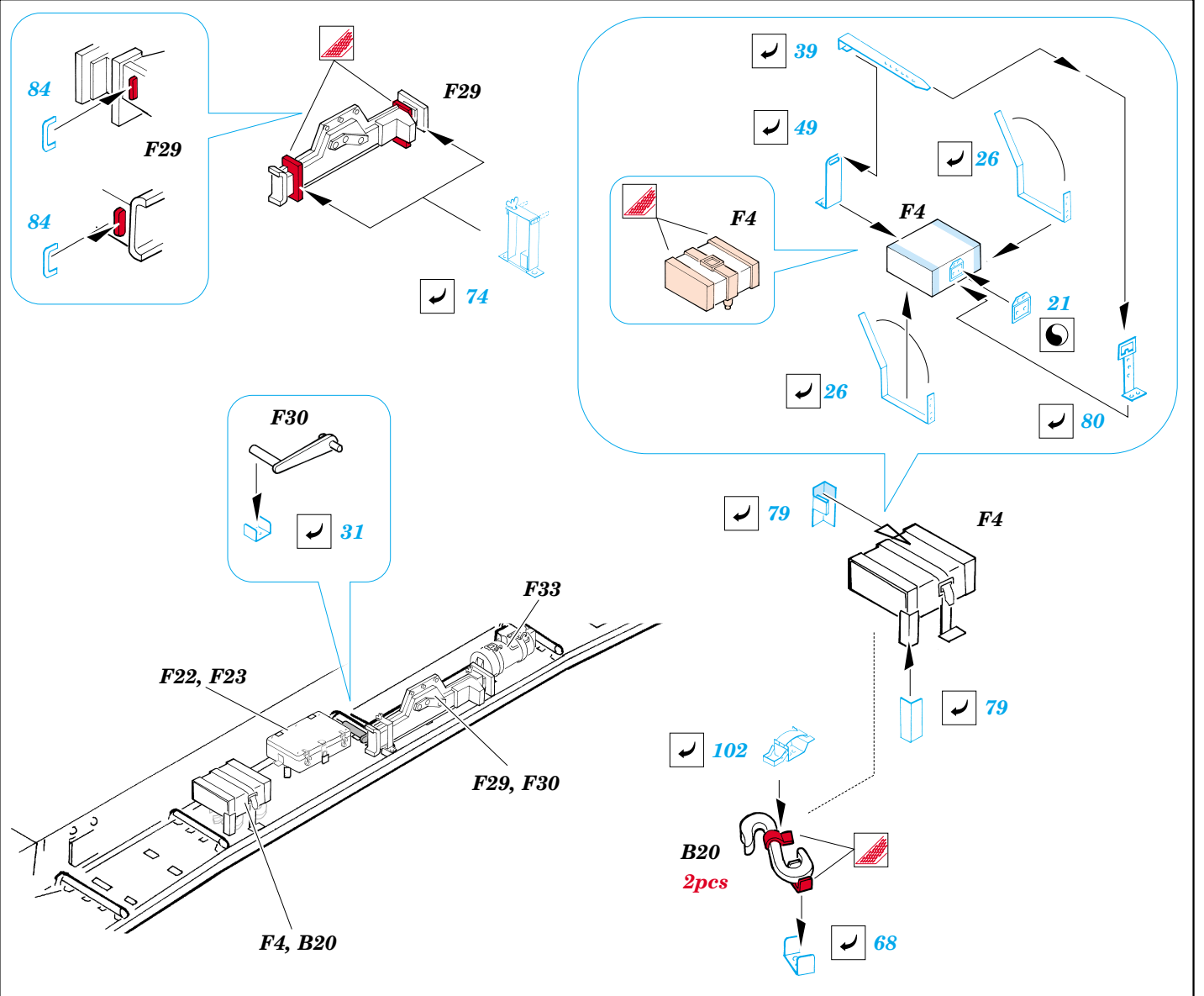
FILL
TMELIT

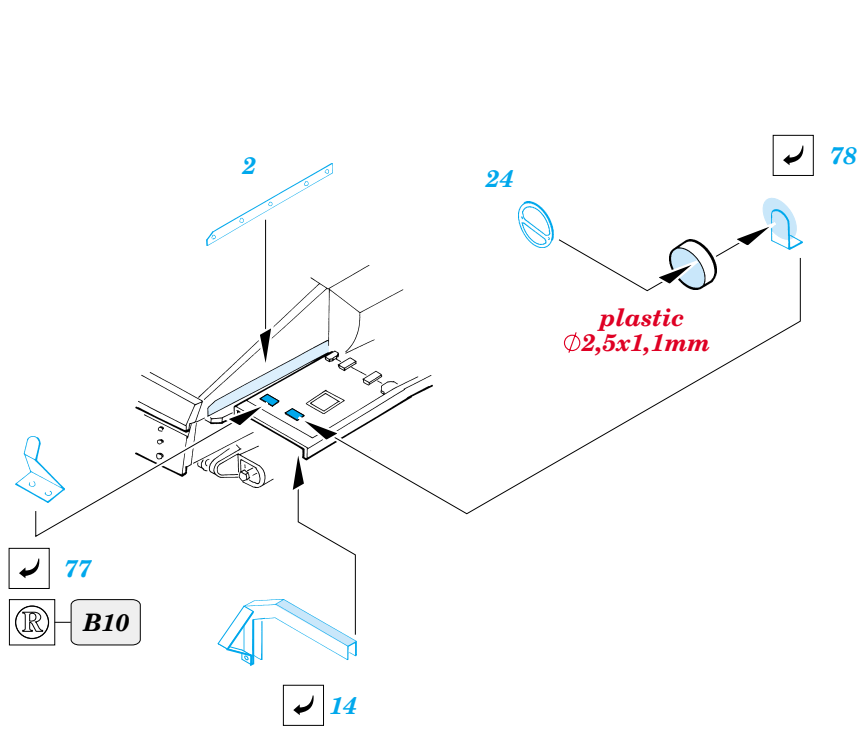
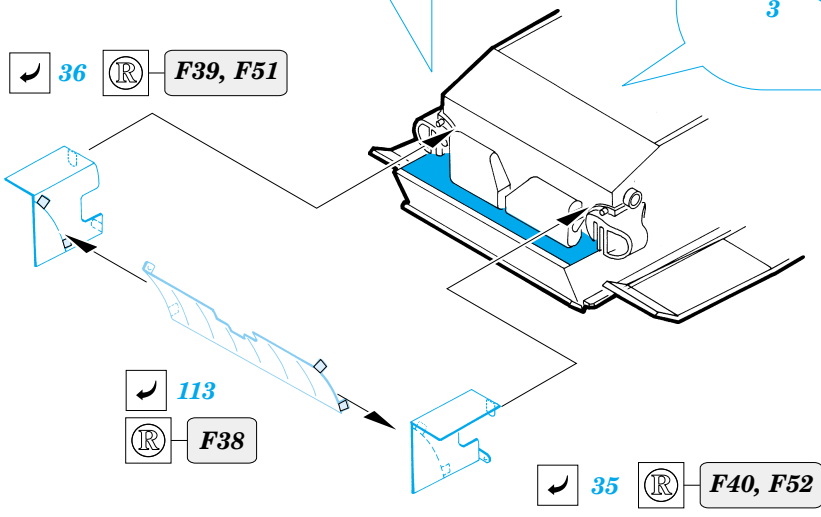
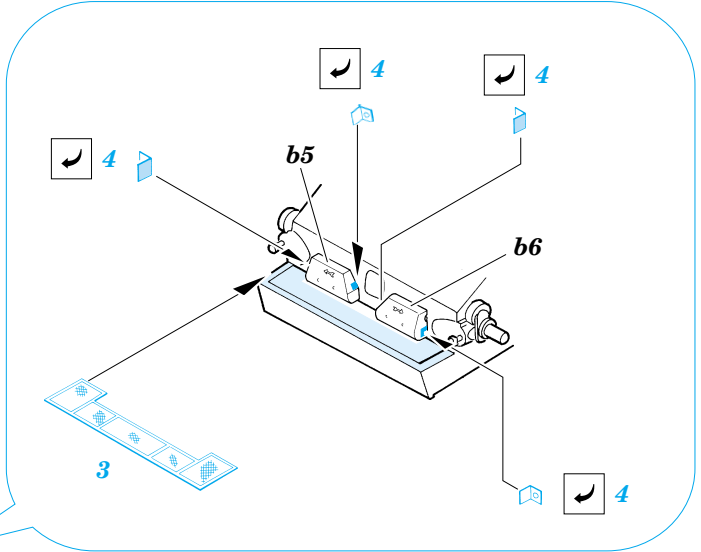
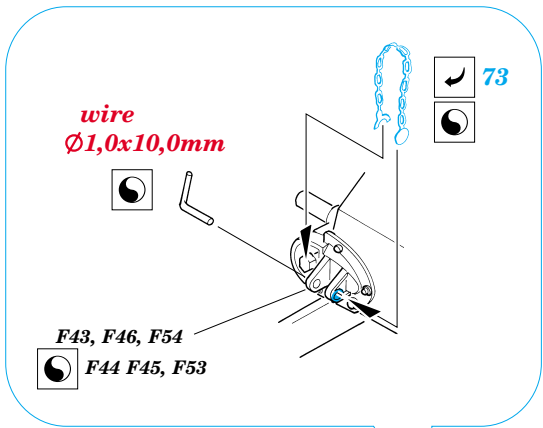
REFERENCES:

SQUADRON/SIGNAL PUBLIC. #24

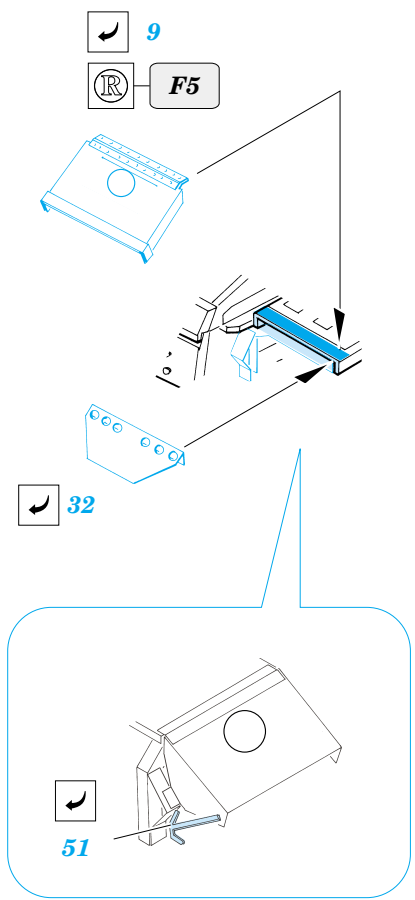


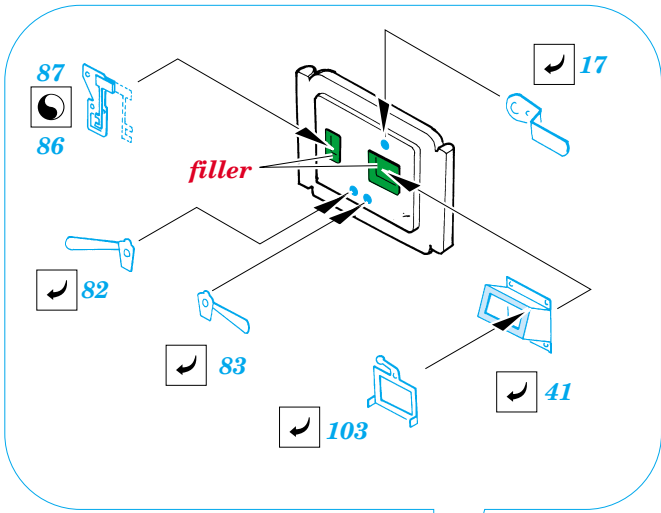
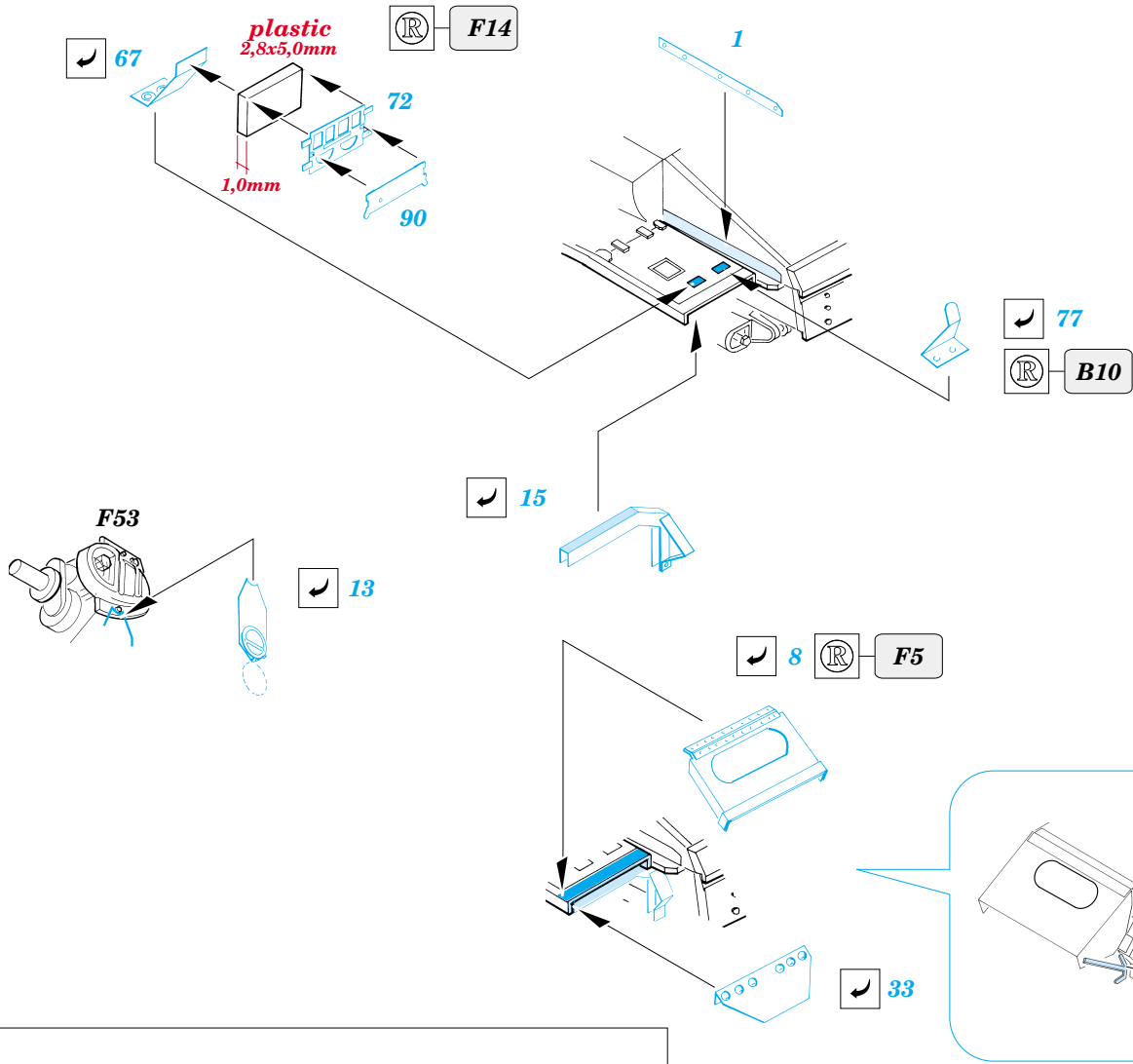




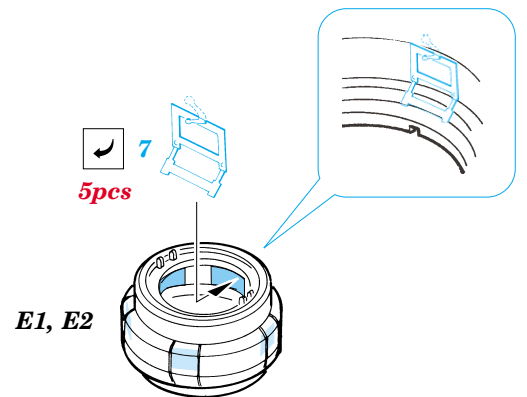
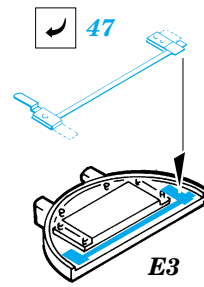
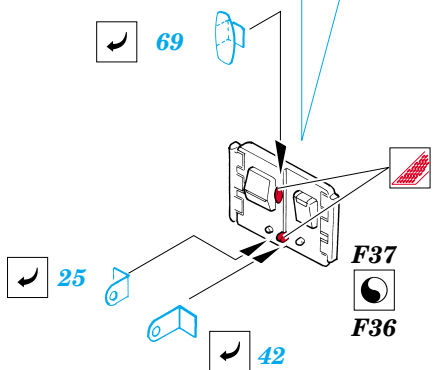


plastic
Ø2,5x1,1mm





2pcs



TURRET

