

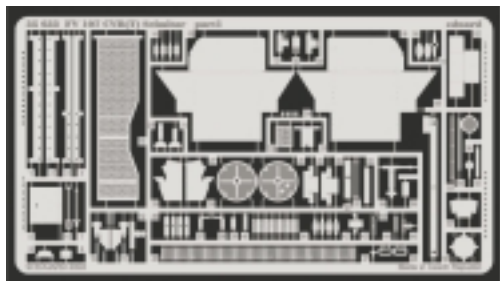


FV 107 CVR(T) Scimitar

eduard

35 633

1/35 scale detail set for AFV Club kit No. 35 013 • sada detailů pro model 1/35 AFV Club 35 013



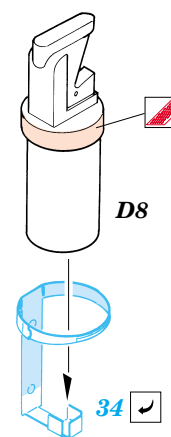
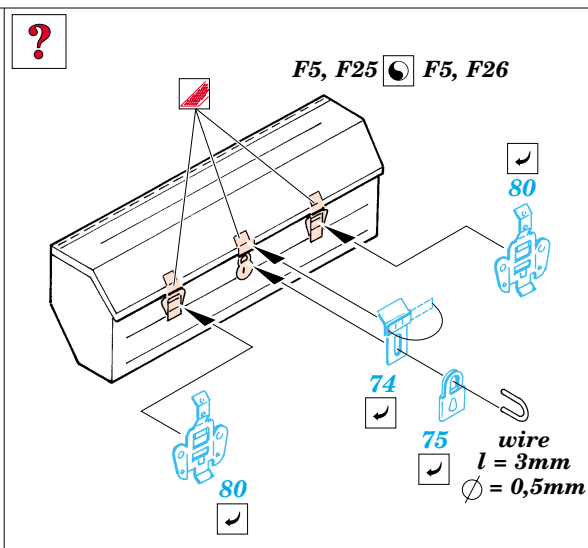
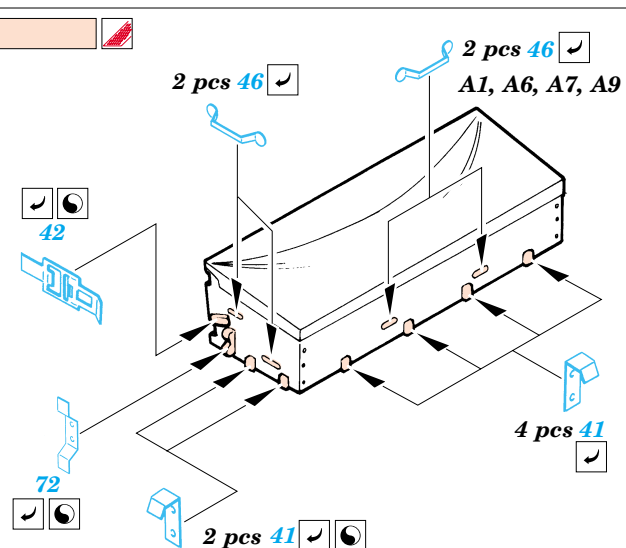
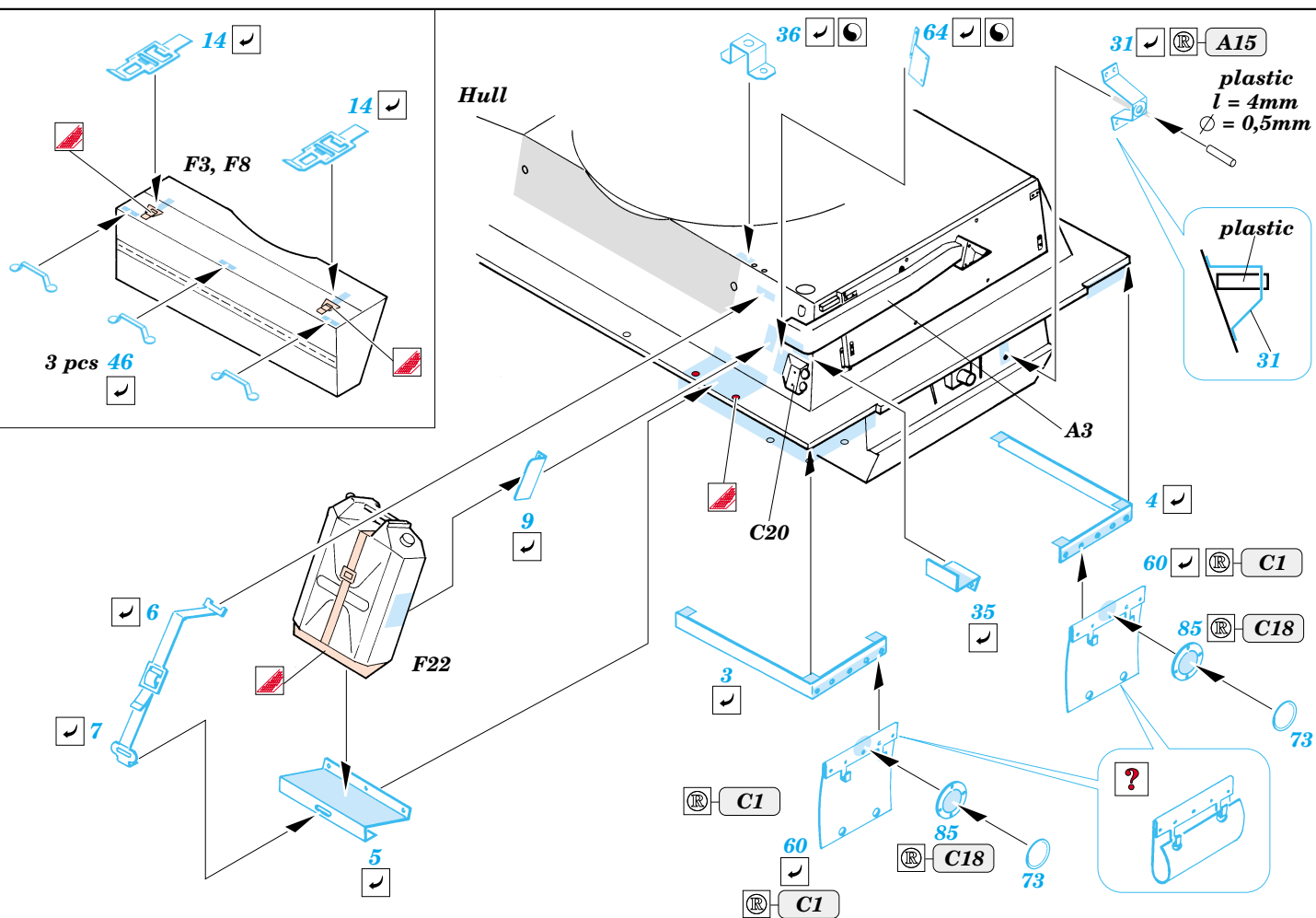
- APPLY EXPRESS MASK AND PAINT BEFORE GLUING
POUŽÍTEJTE EXPRESNÍ MASKU A BARVU PŘED SLEPENÍM
- SYMMETRICAL ASSEMBLY
SYMETRICKÁ MONTÁŽ
- REMOVE
ODSTRANIT
- GRIND
OBROUSIT
- DRILL HOLE
VRTAT OTVOR
- BEND
OHNOUT
- OPTION
VOLBA
- REPLACE
NAHRADIT

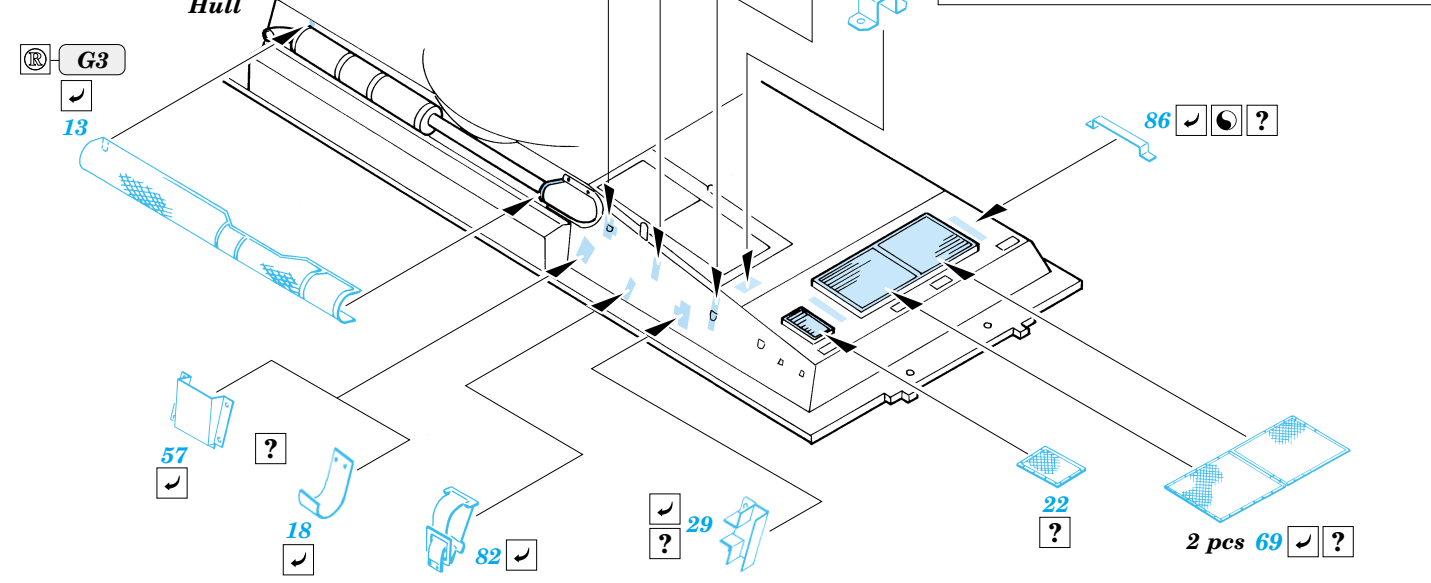
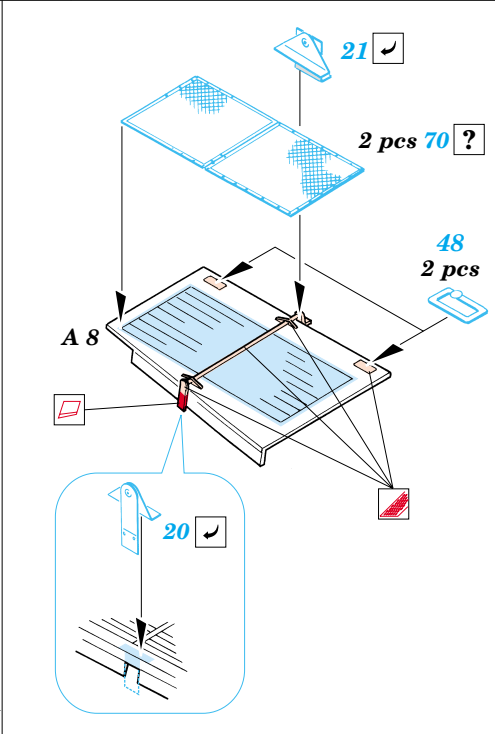
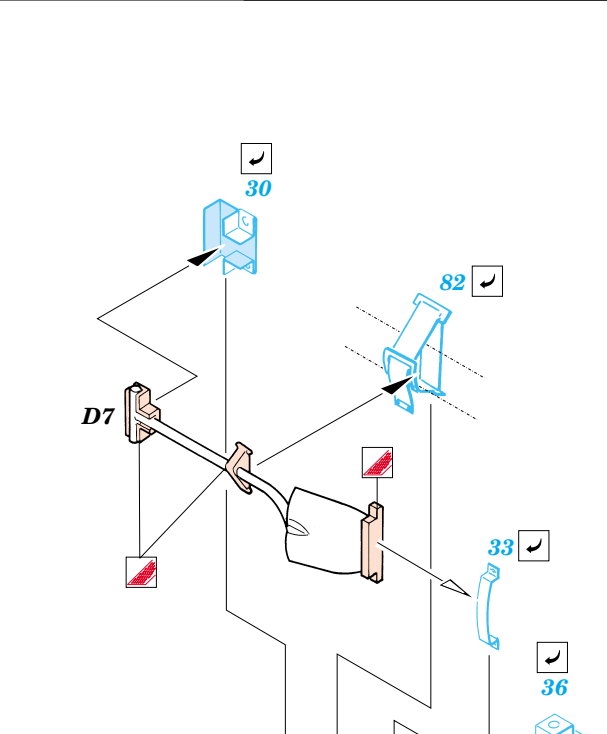
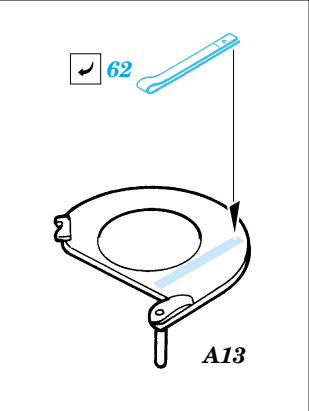
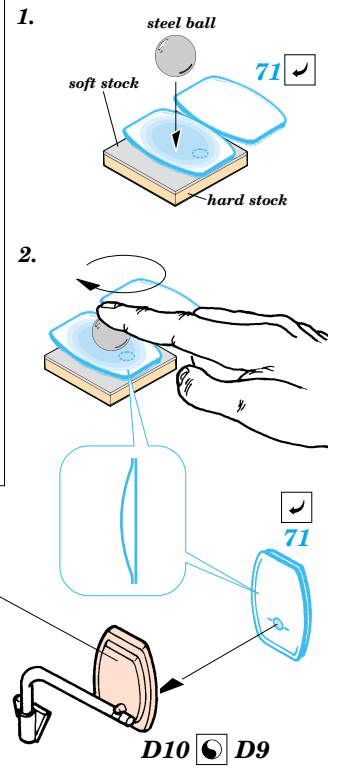
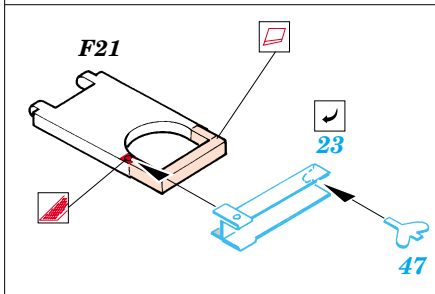
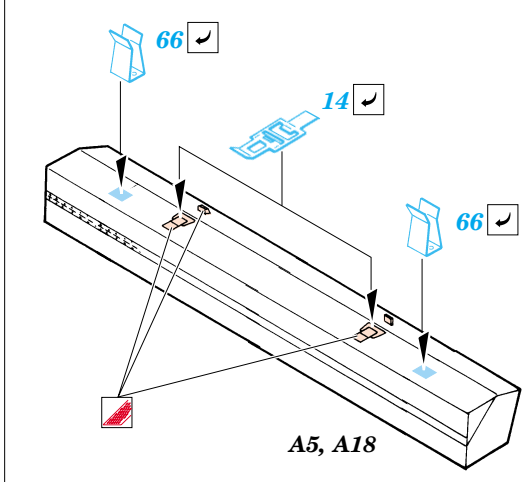
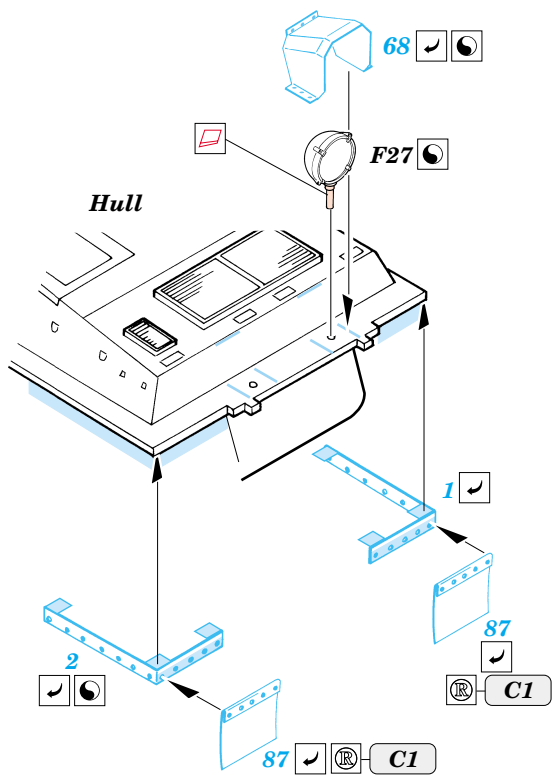
ORIGINAL KIT PARTS
PŮVODNÍ DÍLY STAVEBNICE

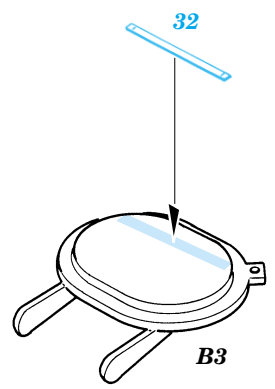
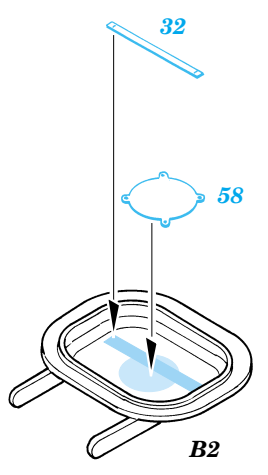
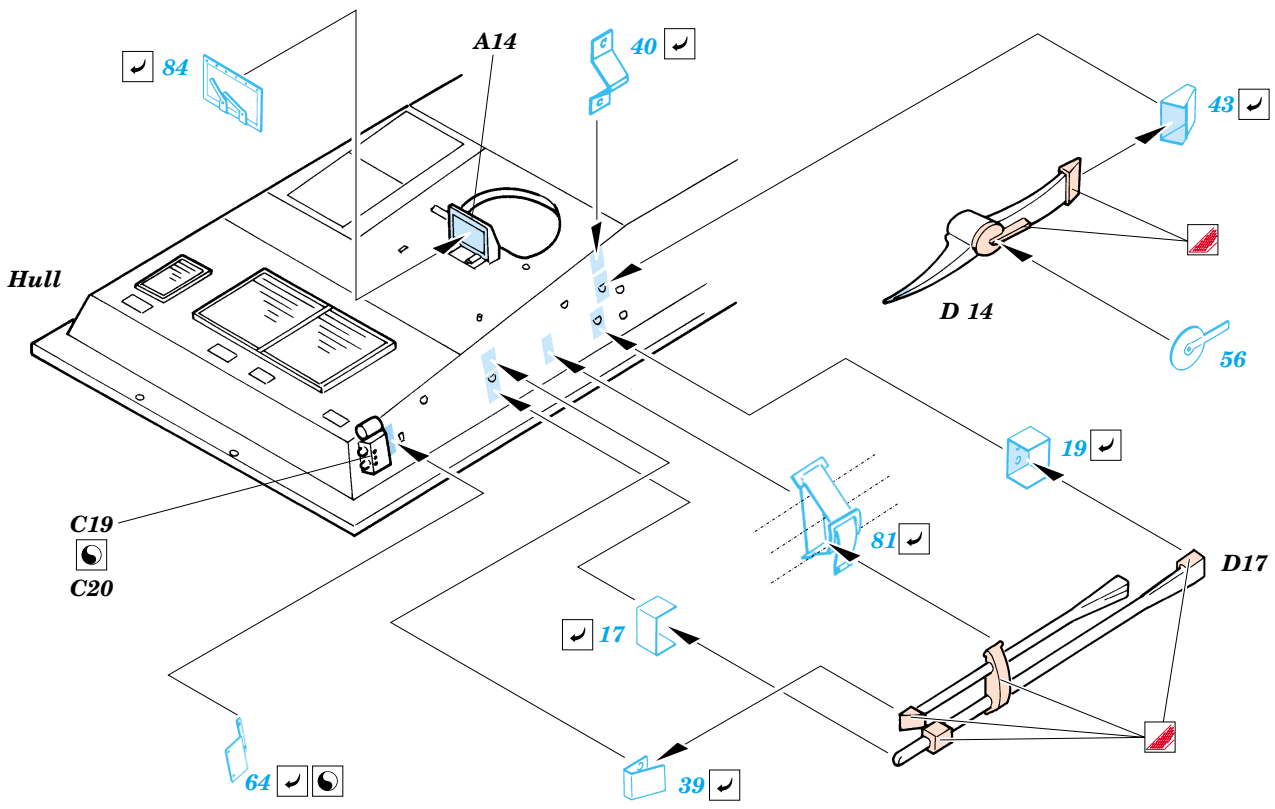
PHOTO-ETCHED PARTS
LEPTANÉ DÍLY

PARTS TO BE REMOVED
DÍLY K ODSTRANĚNÍ

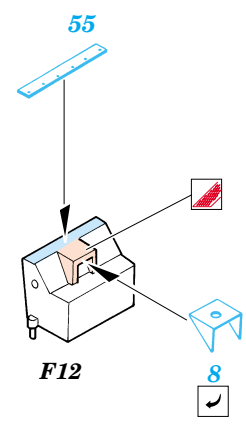
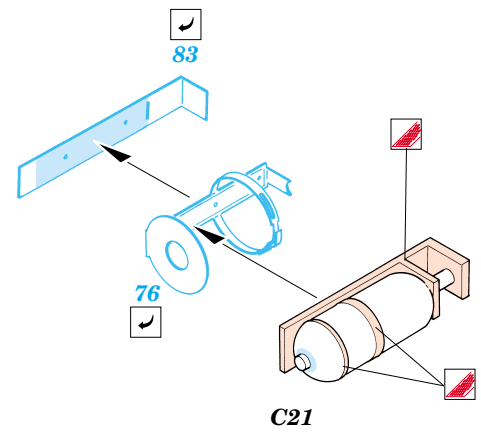
FILL
TMELIT



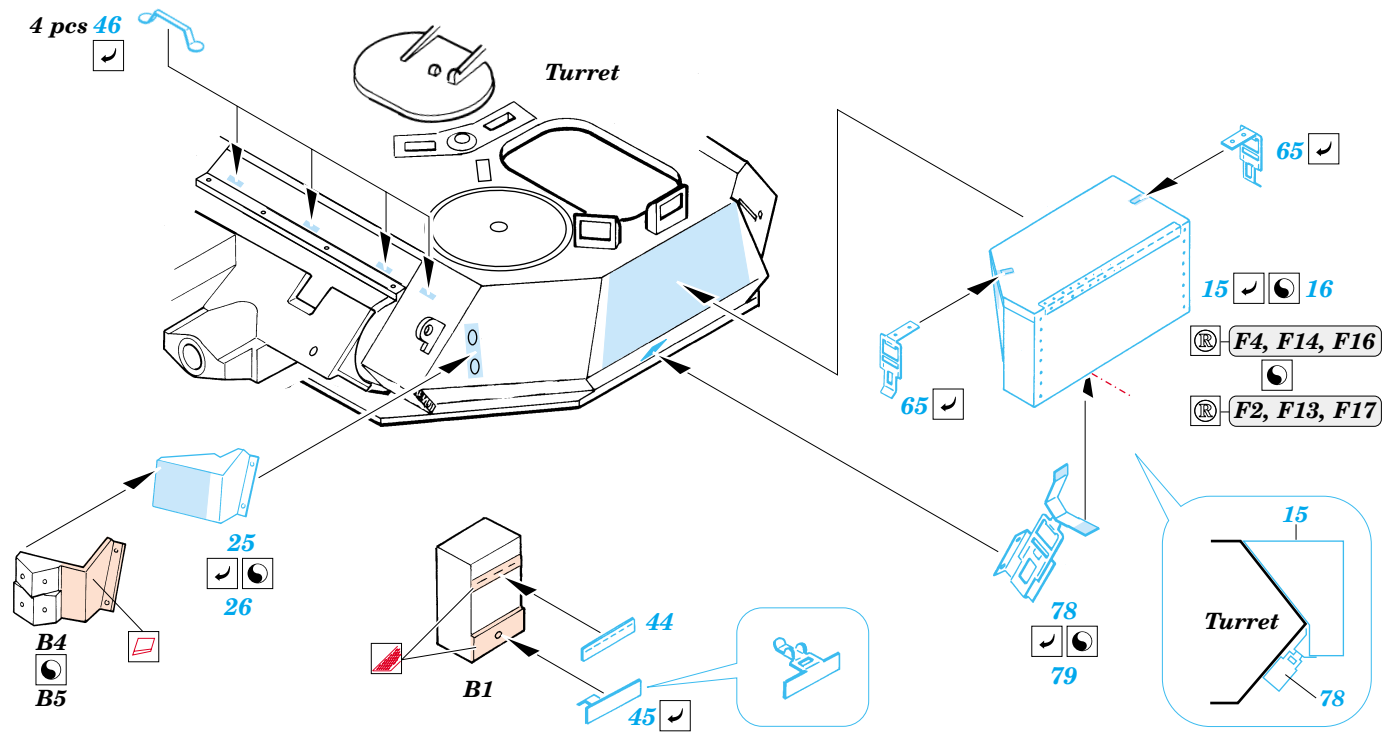


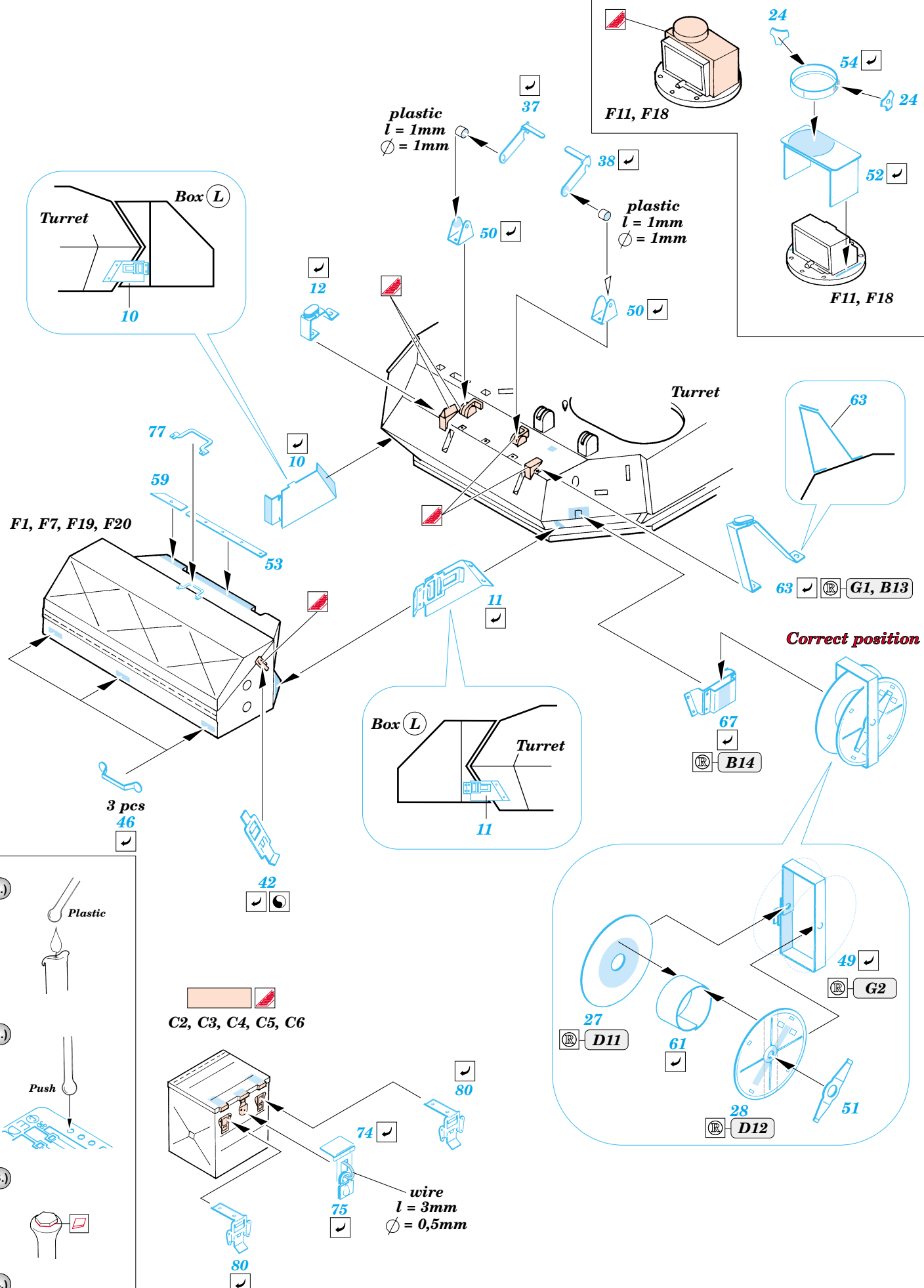


2 sets



4 pcs 46





- 1.) Plastic
- 2.) Push
- 3.)
- 4.)

References : Concord 1044 - Scorpion and the CVR(T) Family
 Museum Ordonance Special No.23 - Scorpion, Scimitar and Sabre
 Concord 2002 - Operation Grandby