

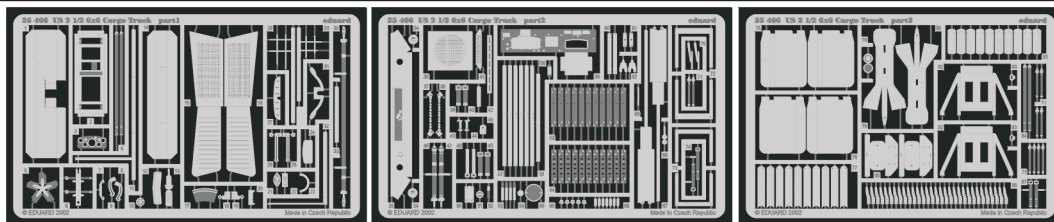


US 2 1/2 6x6 Cargo Truck

eduard

35 466

1/35 scale detail set for Tamiya 35 218 kit • sada detailů pro model 1/35 Tamiya 35 218



- SYMMETRICAL ASSEMBLY
SYMETRICKÁ MONTÁŽ
- REMOVE
ODSTRANIT
- BEND
OHNOUT
- REPLACE
NAHRADIT
- GRIND
OBROUSIT
- OPTION
VOLBA

Print

35 466
US 2 1/2 6x6
Cargo Truck

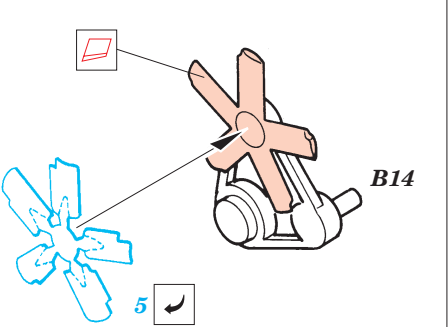
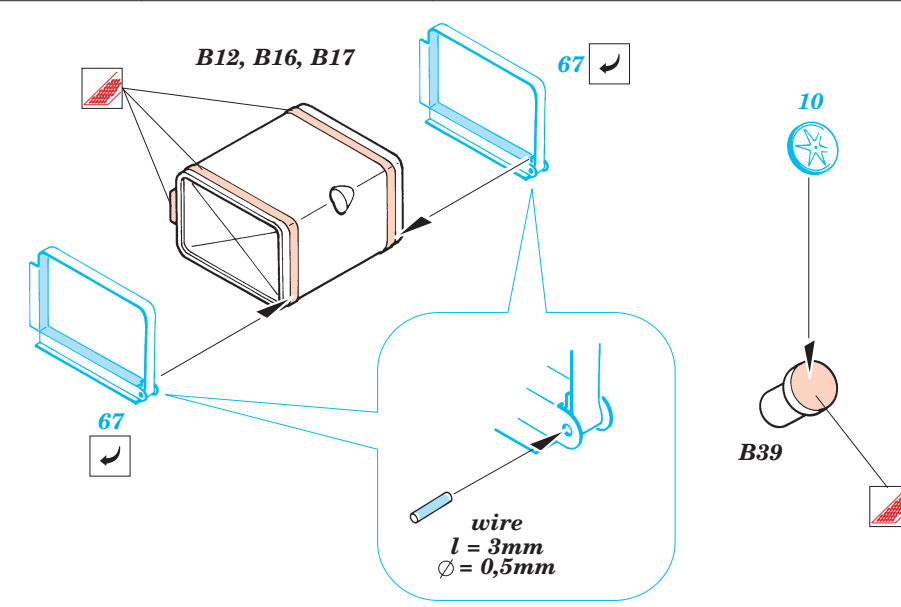
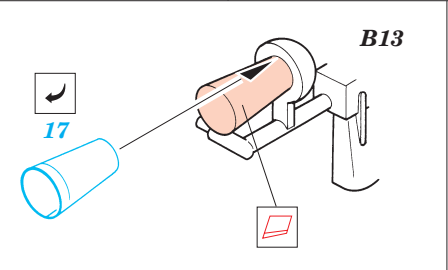
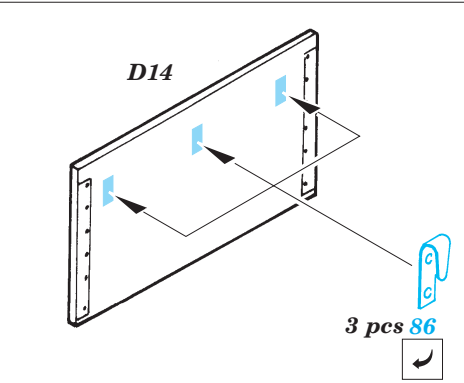
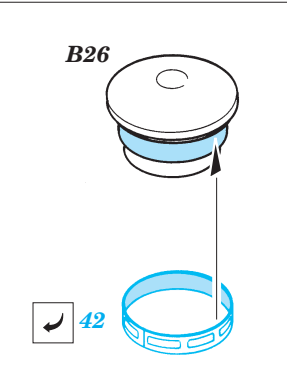
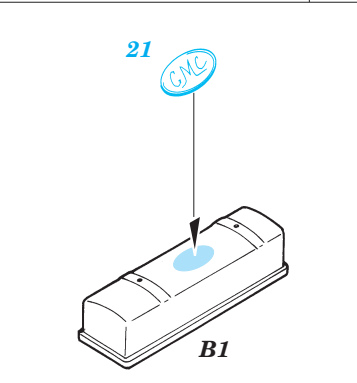
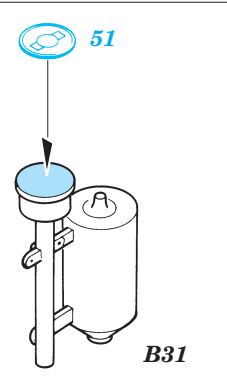
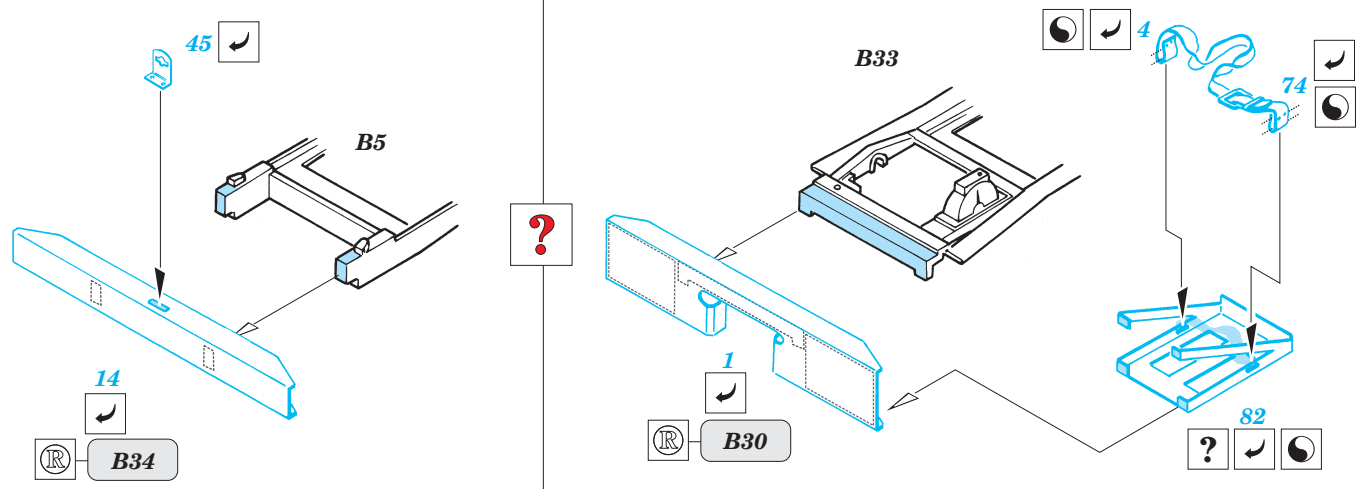
Mask

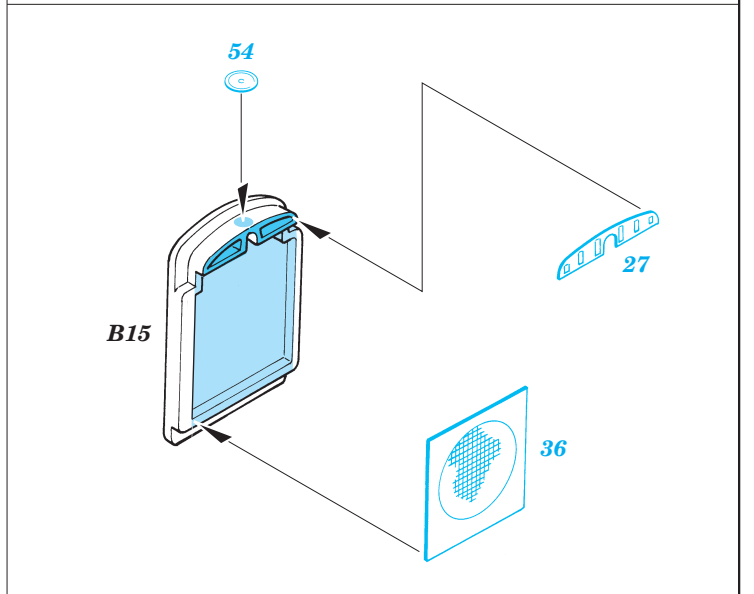
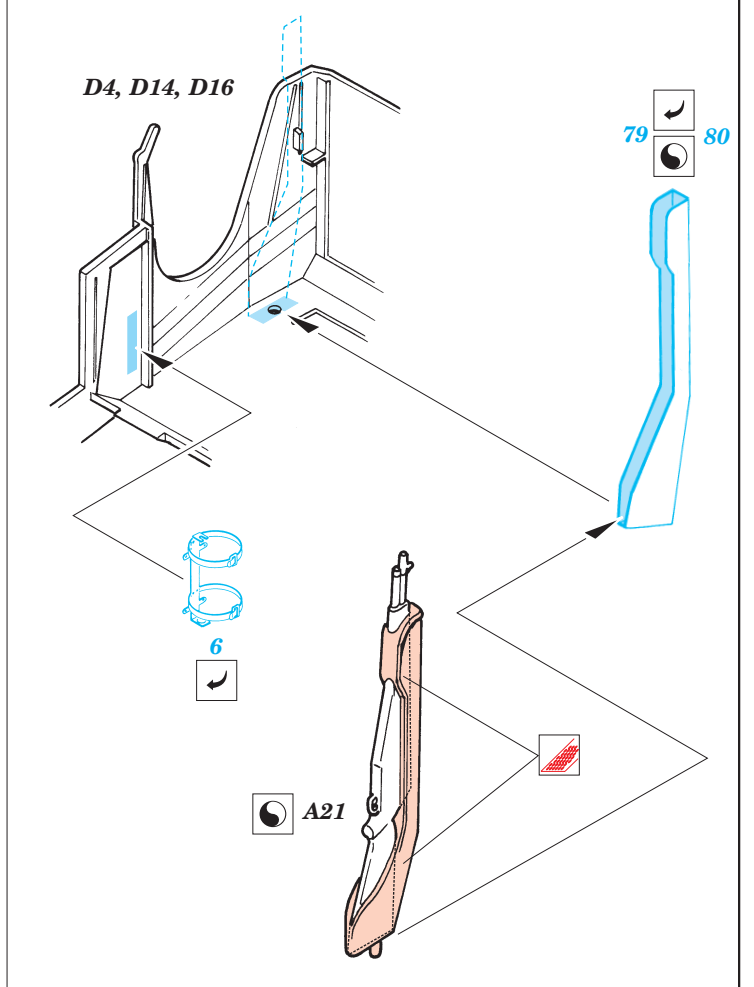
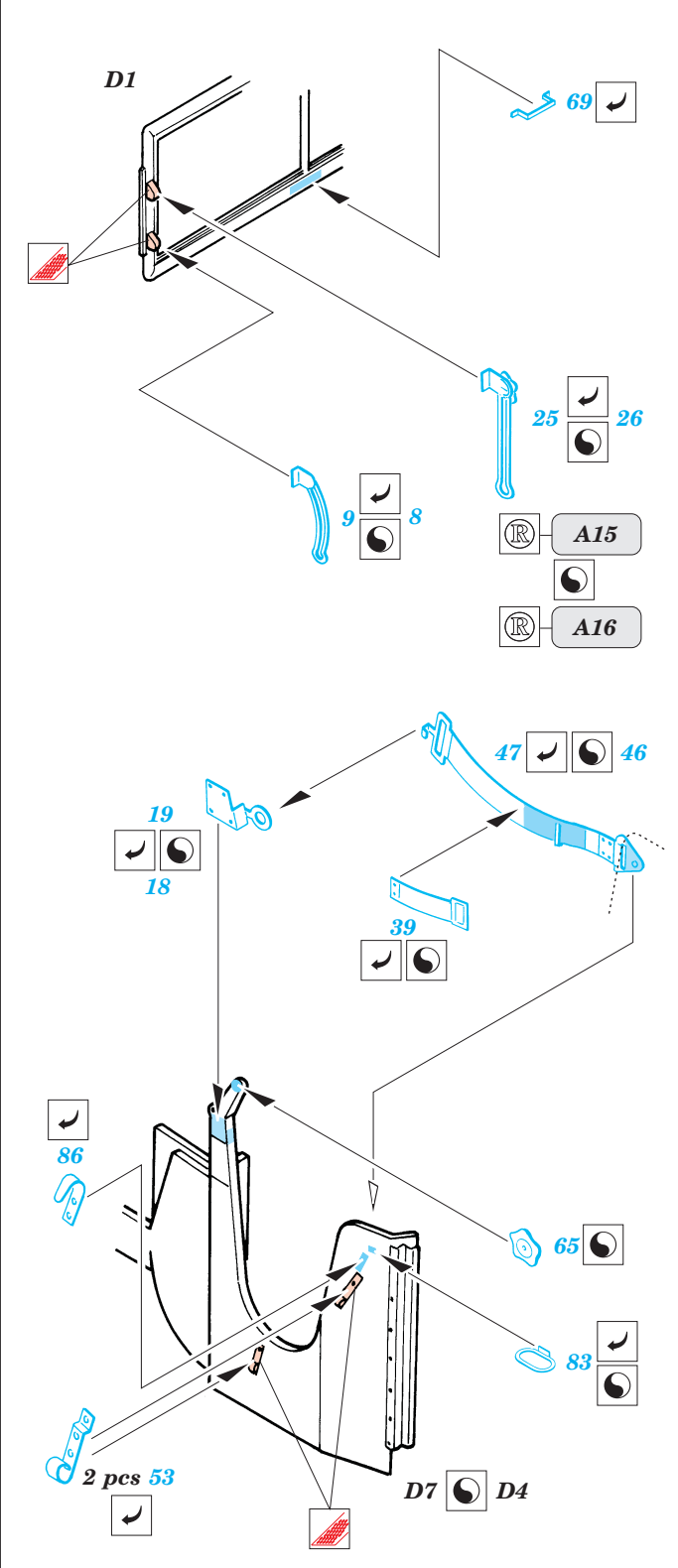
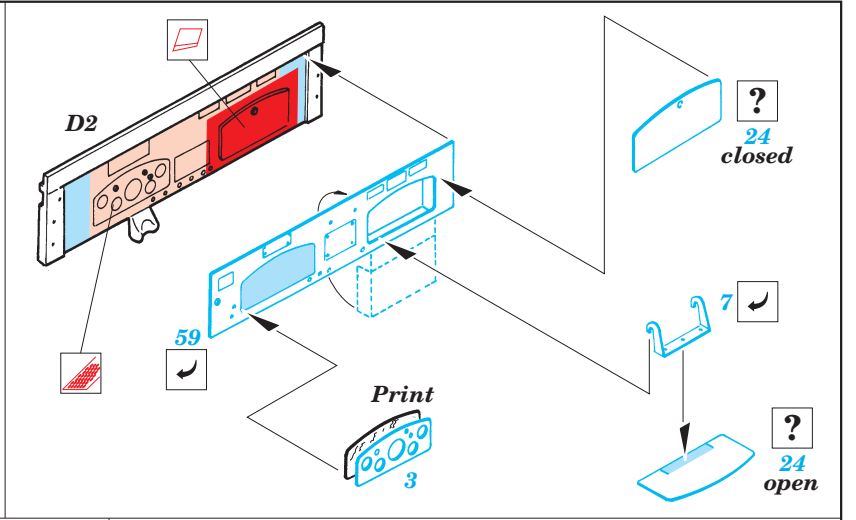
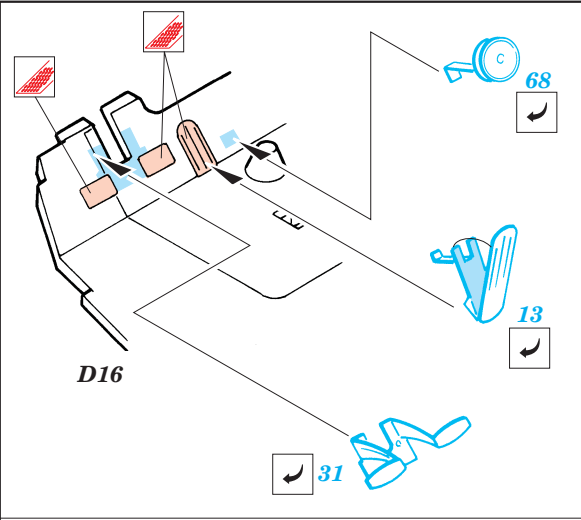
ORIGINAL KIT PARTS
PŮVODNÍ DÍLY STAVEBNICE

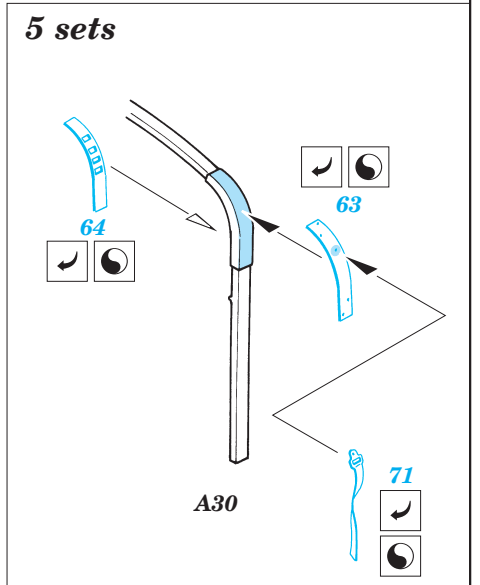
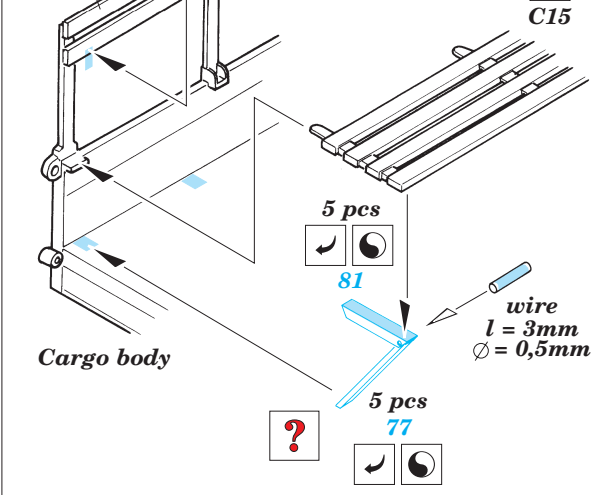
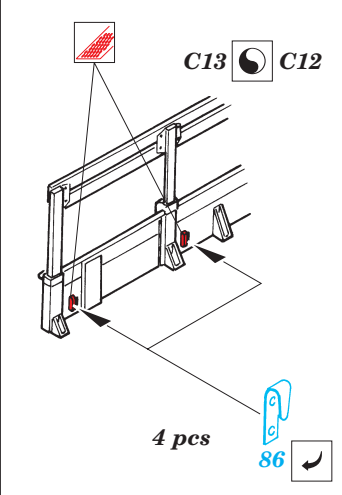
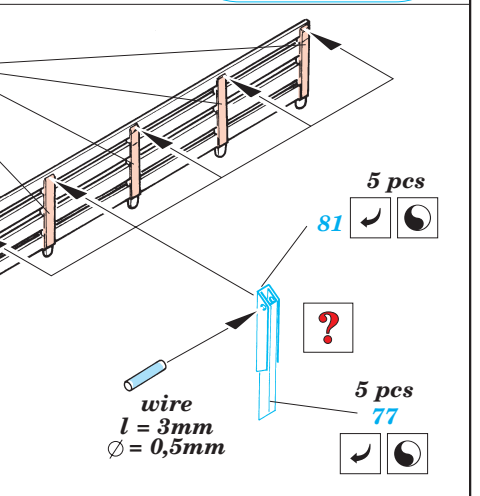
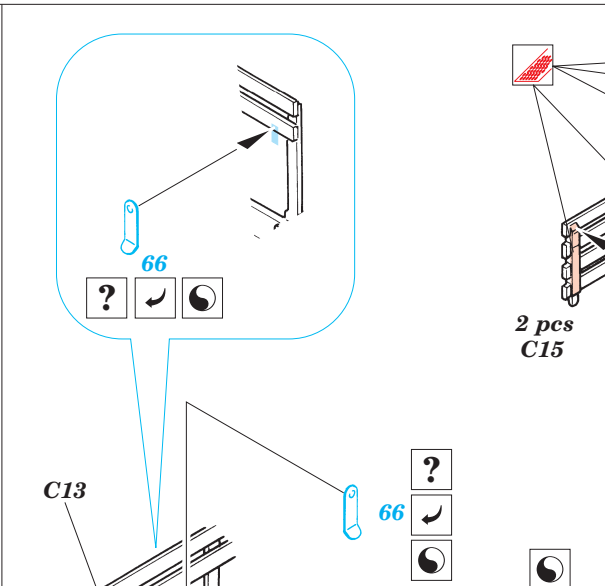
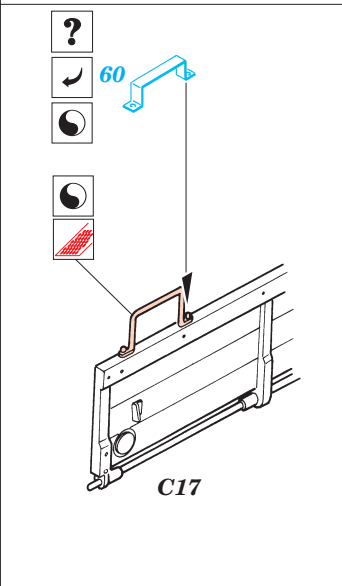
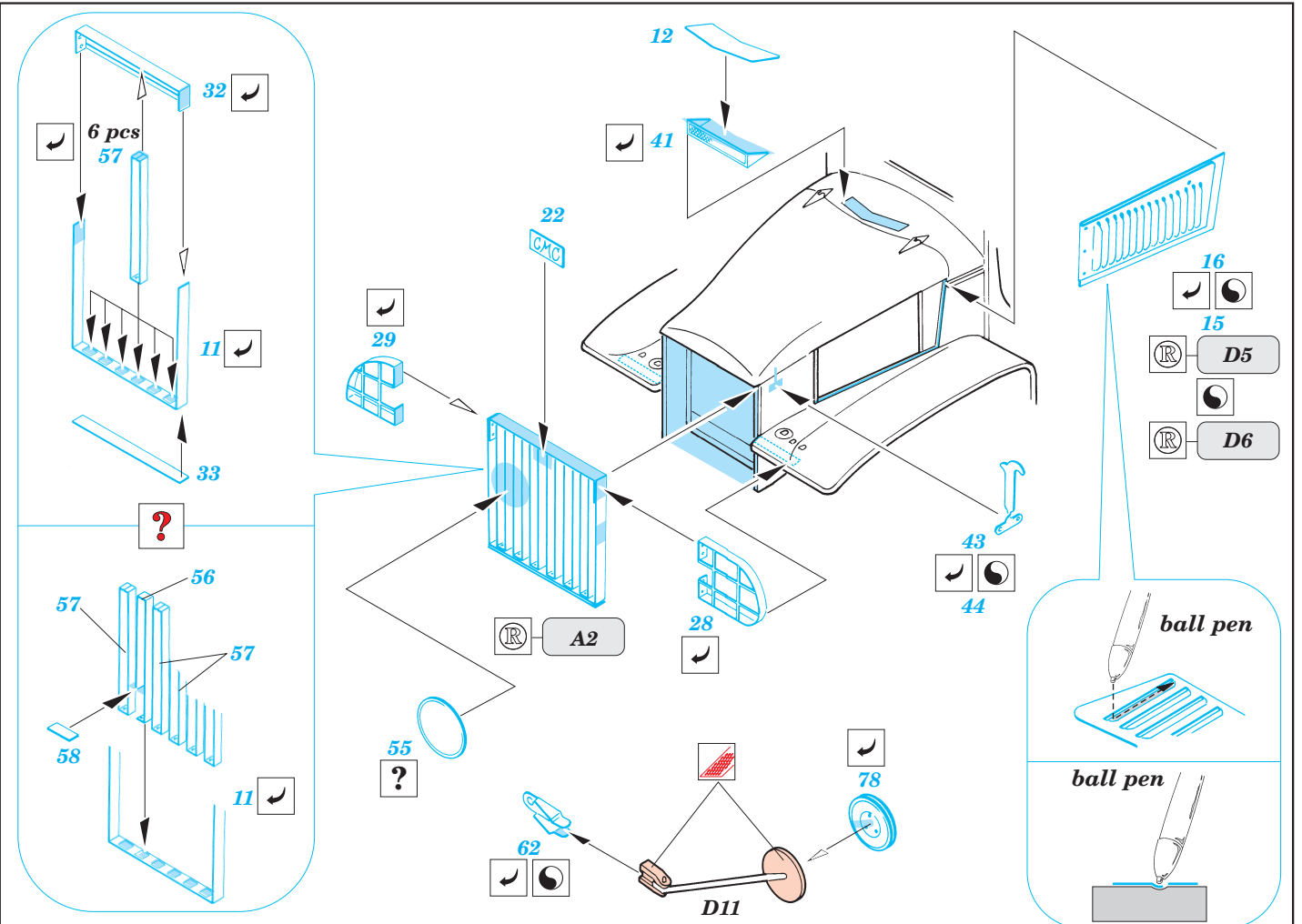
PHOTO-ETCHED PARTS
LEPTANÉ DÍLY

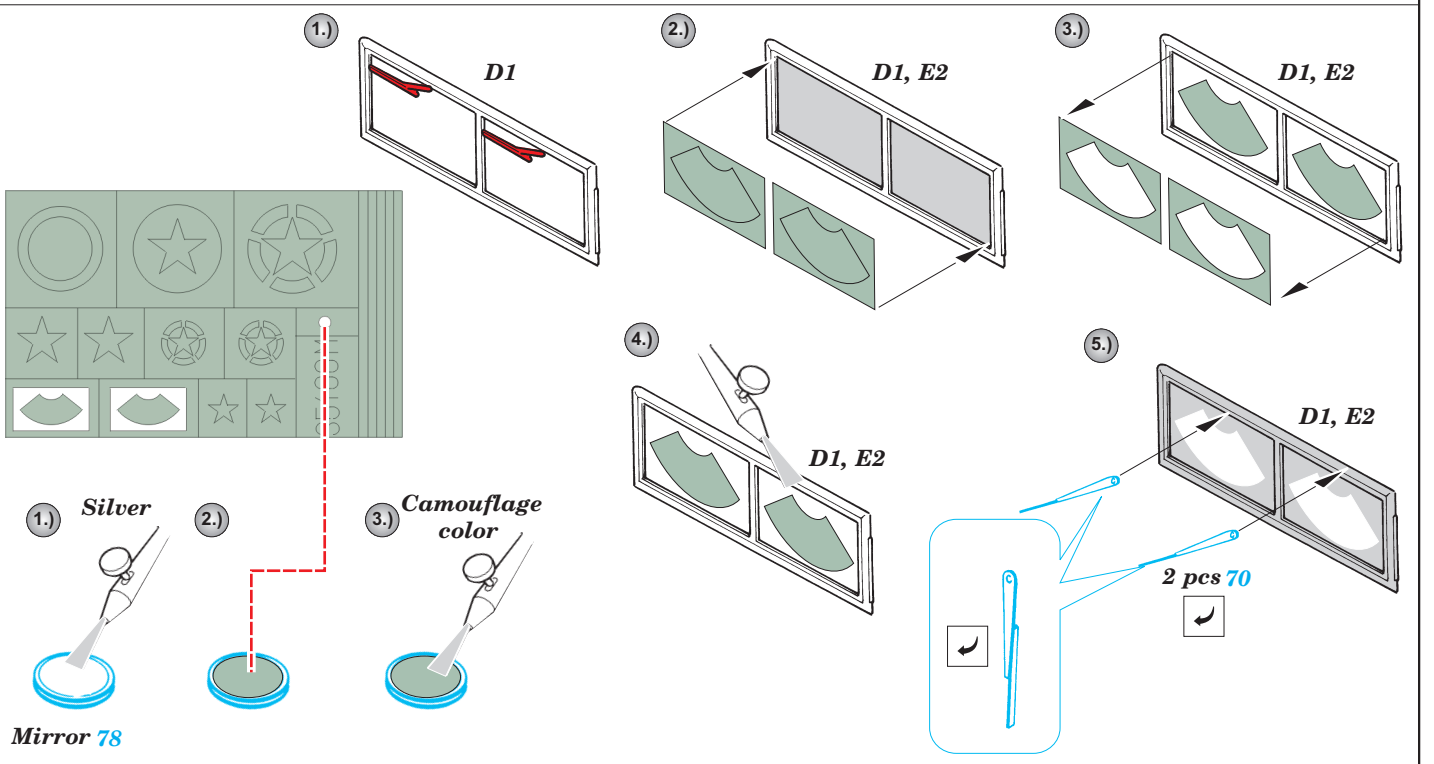
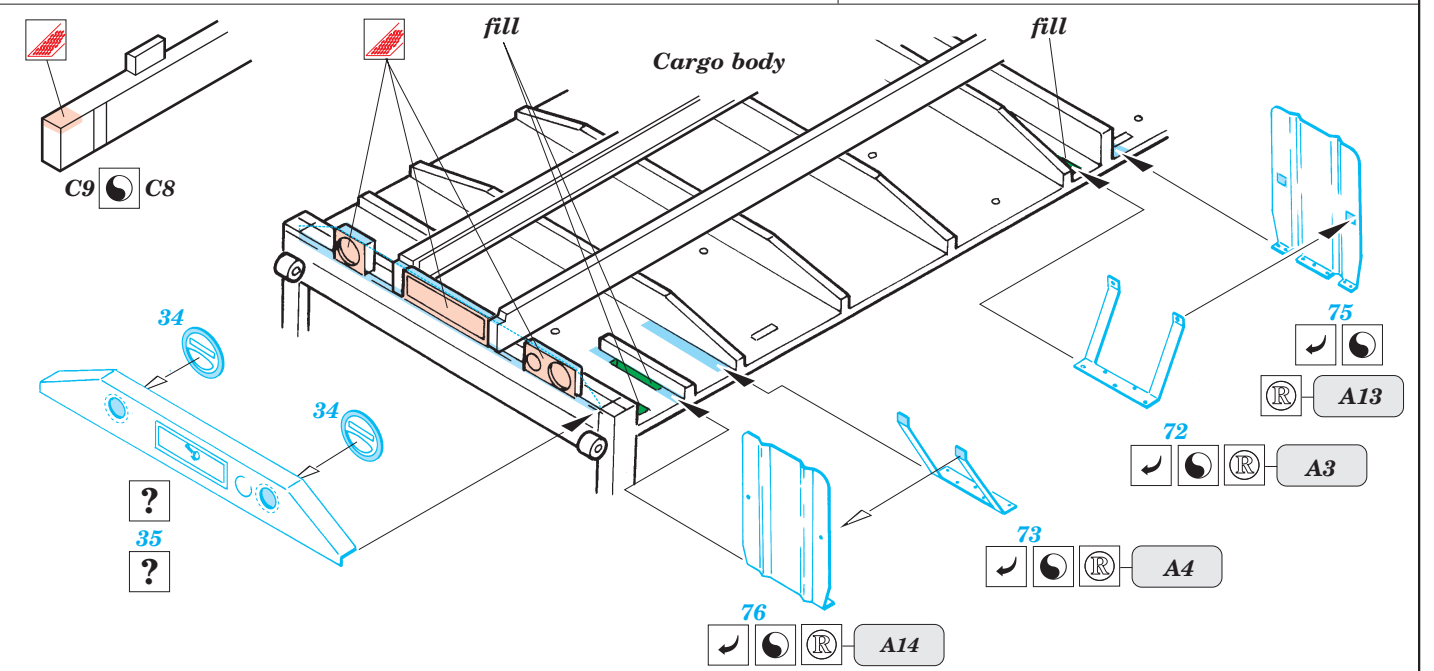
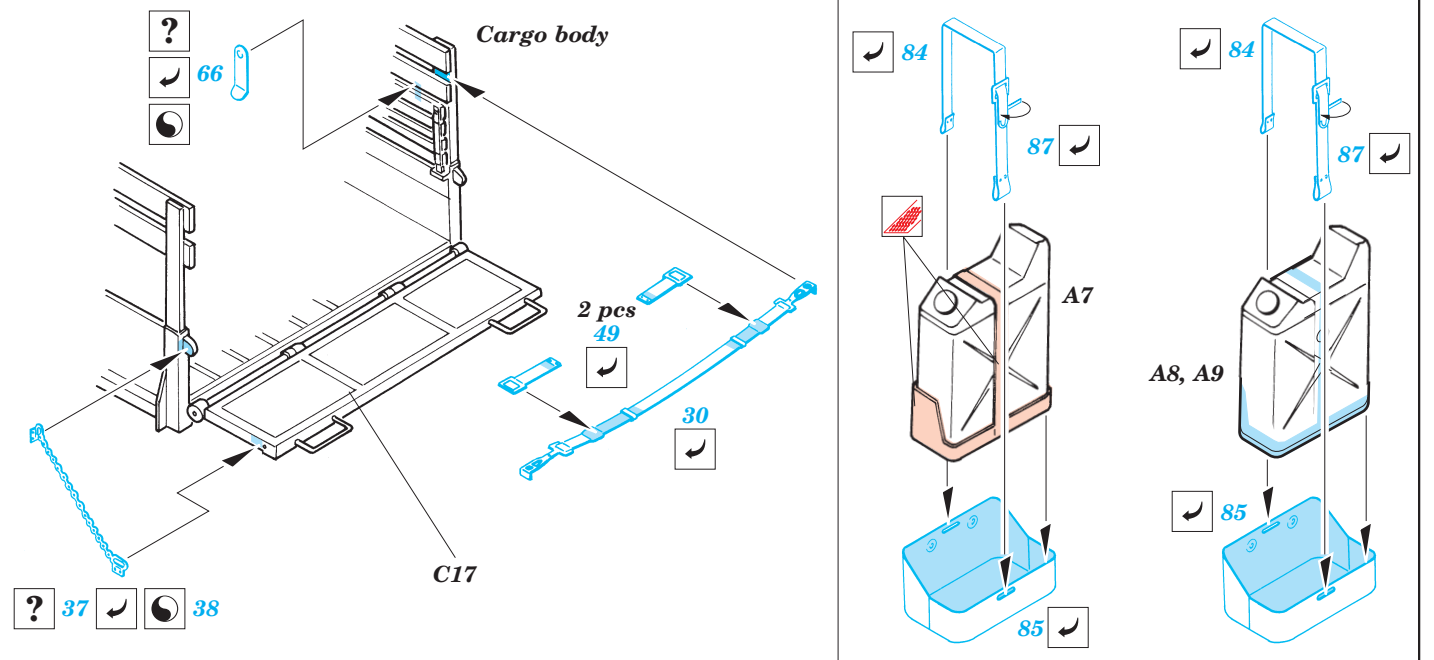
PARTS TO BE REMOVED
DÍLY K ODSTRANĚNÍ

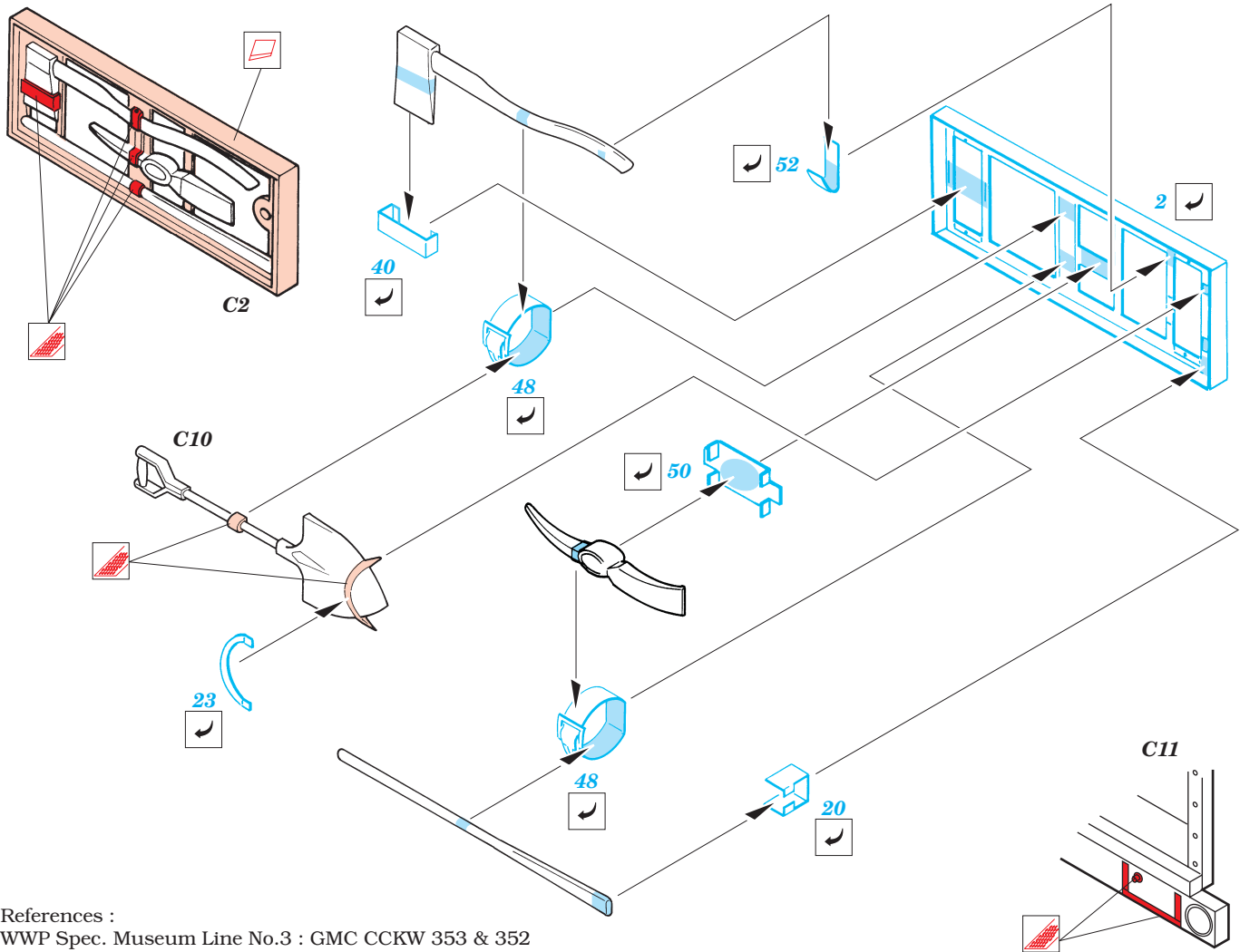
FILL
TMELIT











References :
 WWP Spec. Museum Line No.3 : GMC CCKW 353 & 352

