

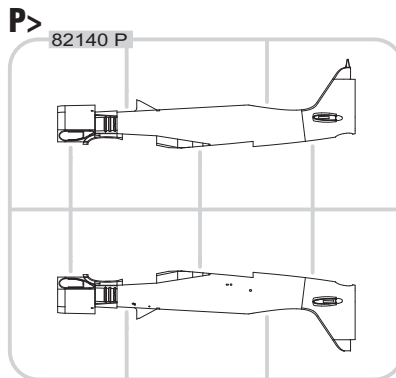
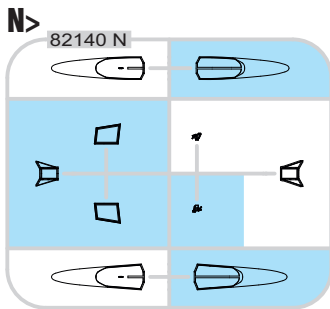
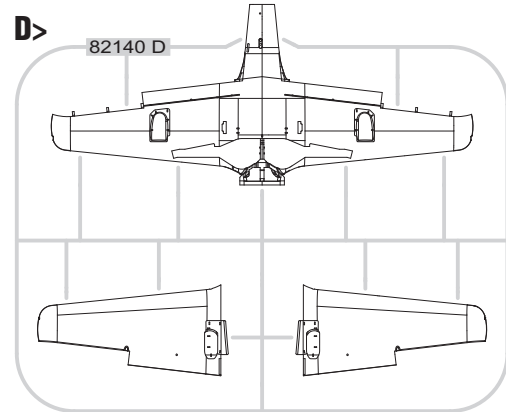
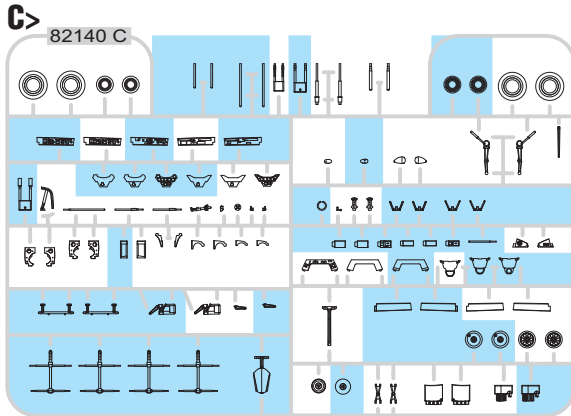
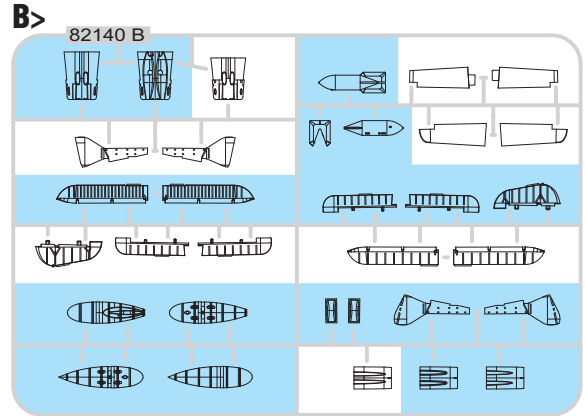
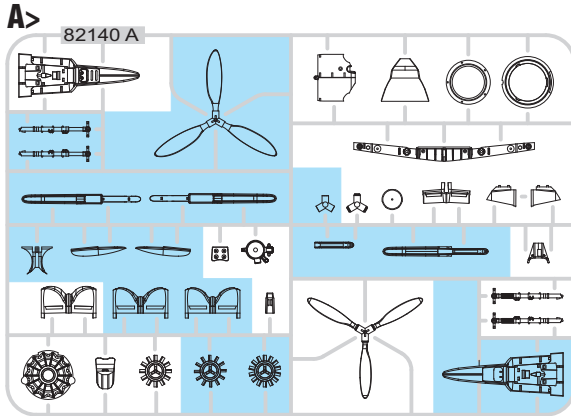
INTRO

The second half of the Second World War saw the Focke-Wulf Fw 190, in its various forms, emerge as the best of what was available to the Luftwaffe. The dedicated fighter version was a high performance, heavily armed machine. Its development had a precarious beginning, against a 1938 specification issued by the Technisches Amt, RLM. The first prototype took to the air on June 1st, 1939. After a series of improvements and even radical changes, the design culminated in the fall of 1940 in the pre-series version Fw 190A-0 to the tune of twenty-eight pieces. Six of these were retained by the test unit Erprobungsstaffel 190 at Rechlin, which was tasked with conducting service trials. These revealed a wide range of flaws to the point where the RLM halted further development. Despite this, on the basis of urgings from the test unit staff, the aircraft was not shelved. After a series of some fifty modifications, the RLM gave the go ahead for the Fw 190 to be taken into inventory of the Luftwaffe. In June 1941 the Luftwaffe accepted the first of 100 ordered Fw 190A-1s, armed with four 7.9 mm MG 17s. By September 1941 II./JG 26 was completely equipped with the type operating on the Western Front. November saw the production of the next version Fw 190A-2, powered by a BMW 801C-2, and armed with two 7.9 mm MG 17s and two MG 151s of 20 mm caliber in the wings. Part of this series received an additional pair of 20 mm MG FFs, thus attaining an armament standard of later types. A significant advancement to the design came in the spring 1942, when the BMW 801D-2 became available, whose installation gave birth to the Fw 190A-3. July saw the development of the improved A-4. Both were armed with what became the standard two fuselage mounted MG 17s, two wing mounted MG 151 cannons, and two MG FF cannons, placed inboard of the wheel wells. During 1942 production had intensified, and a production facility was set up under license at Fieseler. Thanks in part to this, production rose in 1942 to 1,878 units as opposed to 224 in 1941. Large-scale production of the A-5 was initiated in April 1943 with an identical wing to the A-4, but with a nose extension that would become standard on all subsequent Fw 190A versions up to the A-9, and also on the corresponding F types. July saw the development of a new, strengthened wing, which incorporated MG 151s instead of the MG FFs in the outer position. The adoption of this wing developed the A-6 version. Further changes developed the A-7, produced during the end of 1943. This version came about with the replacement of the fuselage mounted MG 17s with 13 mm MG 131s. Further improvements led to the Fw 190A-8, and this version became the most widely produced with some 1400 units made. The most significant change to this variant was the installation of the GM-1 nitrous-oxide injection system, for temporary power boost in combat. A portion of A-8 production was built as the A-8/R2 and A-8/R8, armed with MK 108 cannon in the outer wing location, and with armoured slabs added to the cockpit sides and a modified canopy. The final production version of the BMW 801 powered fighter was the Fw 190A-9, equipped with the BMW 801TS of 2000 hp (1470 kW). There was a parallel development of these fighter optimized aircraft with a dedicated fighter-bomber version, the Fw 190F. These aircraft had reduced wing armament to two MG 151 cannons in the wing root position. The engine was optimized for low level operation, and the armament options varied to satisfy the ground attack role, including bombs of various weight classes and a variety of anti-tank rockets. This branched into the extended range Fw 190G version. Development of the throughbred fighter continued in the guise of the Fw 190D, which began to reach Luftwaffe units in the second half of 1944, and was the result of mounting an in-line Jumo 213A-1 engine into a modified Fw 190A-8 airframe. Although the Fw 190 never achieved the widespread usage of the competing Bf 109, its contribution to the German Air Force was certainly significant through the second half of WWII. Fw 190s saw service on the Western Front as well as in the East. As heavy fighters with imposing firepower, they found themselves integral components, from 1943 onwards, within the units tasked with the protection of the Reich from the ominous clouds of allied four-engine bombers. This is where the A-8 version was instrumental, along with its A-8/R2 armoured development. This version, with its firepower, was a very ominous and daunting foe for the bomber crews. From the second half of 1944, their danger was kept in check to a degree by escorting P-47s, and necessitated the development of the P-51 Mustang.

ÚVODEM

Ve druhé polovině 2. světové války patřil Focke-Wulf Fw 190 různých verzí k tomu nejlepšímu, čím Luftwaffe disponovala. Stíhací verze Fw 190 představovaly výkonný, těžce vyzbrojený stroj. Jeho nesnadný vývoj začal v roce 1938 na základě specifikací Technisches Amtu RLM. První prototyp poprvé vzlétl 1. června 1939. Po řadě změn a mnohdy radikálních úprav se vývoj na podzim roku 1940 dopracoval k předseriové verzi Fw 190A-0, vyrobené ve 28 kusech. Šest těchto strojů obdržela na jaře 1941 zkušební jednotka Erprobungsstaffel 190 na letišti v Rechlinu, která s nimi prováděla provozní zkoušky. Ty odhalily takové množství nedostatků, že RLM téměř zastavil další vývoj. Nicméně, na doporučení personálu zkušební jednotky dostal stroj šanci. Po provedení více než 50 změn na draku letounu vydalo RLM povolení k zařazení Fw 190 do řadové služby u Luftwaffe. V červnu 1941 převzala Luftwaffe první ze sta objednaných sériových Fw 190A-1, vyzbrojených čtyřmi kulomety MG 17 ráže 7,9 mm. V září 1941 jimi byla vyzbrojena celá II./JG 26 na západní frontě. V listopadu pak začala výroba další verze, Fw 190A-2, poháněné motorem BMW 801C-2 a vyzbrojené dvěma kulomety MG 17 a dvěma kanóny MG 151 ráže 20 mm v křídlech. Část této série měla také přídatné kanóny MG FF ráže 20 mm, čímž se výzbroj dostávala na pozdější vysoký standard. K významné změně došlo na jaře 1942, kdy byl k dispozici motor BMW 801D-2, jehož montáž dala vzniknout verzi A-3. V červenci pak výroba plynule přešla na zlepšenou verzi A-4. Obě už byly standardně vyzbrojeny dvěma trupovými kulomety MG 17, dvěma křídelními kanóny MG 151 a dvěma kanóny MG FF, montovanými rovněž do křídla vně podvozkových šachet. V roce 1942 už výroba nabíhala do vysokých obrátek, rozjela se rovněž licenční stavba Fw 190 u firmy Fieseler. I díky tomu dosáhla celková produkce roku 1942 1878 strojů, oproti 224 kusům vyrobených v roce 1941. V dubnu 1943 výroba přešla na velkosériovou verzi A-5, s identickým křídlem jako u verze A-4, ale s prodlouženým trupem, který se stal nadále základní součástí draku všech pozdějších verzí až po A-9, včetně bitevních verzí Fw 190F. V červenci bylo k dispozici nově, zesílené křídlo, v němž byly na vnější pozici instalovány kulomety MG 151 místo MG FF. Instalace tohoto křídla přinesla verzi A-6. Další změnou na výrobních linkách byla verze A-7, vyráběná na konci roku 1943. Vznikla nahrazením trupových kulometů MG 17 kulomety MG 131 ráže 13 mm. V únoru 1944 pak další úpravy vedly k verzi A-8, která se stala nejrozšířenější verzí tohoto letounu s bezmála 1400 vyrobenými stroji. Nejpodstatnější změnou byla instalace zařízení GM-1, krátkodobě zvyšujícího výkon motoru vstříkáním oxidu dusného do motoru. Část produkce verze A-8 byla vyrobena ve variantě A-8/R2 a A-8/R8, vybavené kanóny MK 108 na vnějších pozicích křidel, a přídatným pancéřováním pilotního prostoru a překrytí kabiny. Poslední sériově vyráběnou stíhací verzí s motorem BMW 801 byla v roce 1945 verze A-9, vybavená motorem BMW 801TS o výkonu 2000 k (1470 kW). Paralelně s vývojem stíhacích verzí probíhal vývoj bitevních verzí Fw 190F. Tyto stroje měly křídelní výzbroj redukovánou na dva kanóny MG 151 na vnitřních pozicích. Výkon motoru byl optimalizován pro operace v nižších letových hladinách. Stroje disponovaly velkou škálou podvěšené výzbroje pro protizemní útoky, zahrnující bomby různých ráží a řadu variant protitankových raket. Vzniklo rovněž několik variant verze G, což byl stíhací bombardér s prodlouženým doletem. Vývoj čistě stíhacích verzí pokračoval verzí Fw 190D, dodávanou jednotkám Luftwaffe od srpna 1944. Fw 190D vznikl instalací motoru Jumo 213A-1 do upraveného draku Fw 190A-8. Ačkoli Fw 190 nikdy nedosáhl u stíhacích jednotek Luftwaffe tak velkého rozšíření jako konkurenční Bf 109, stal se významnou součástí válečného úsilí německého letectva ve druhé polovině 2. světové války. Fw 190 bojovaly jak na západní, tak na východní frontě. Jako těžké stíhací stroje s impozantní výzbrojí získávaly od roku 1943 na významu v jednotkách protivzdušné obrany Říše, kde se uplatnily v boji proti těžkým čtyřmotorovým bombardérům. V této roli byla významná především verze A-8 a její pancéřovaná varianta A-8/R2. Tyto stroje s jejich zesílenou výzbrojí byly pro spojenecké bombardéry skutečně vražedné. Od druhé poloviny roku 1944 ovšem jejich hrozbu stále úspěšněji eliminovaly doprovodné stíhačky P-47D a především vynikající P-51D Mustang.

PLASTIC PARTS



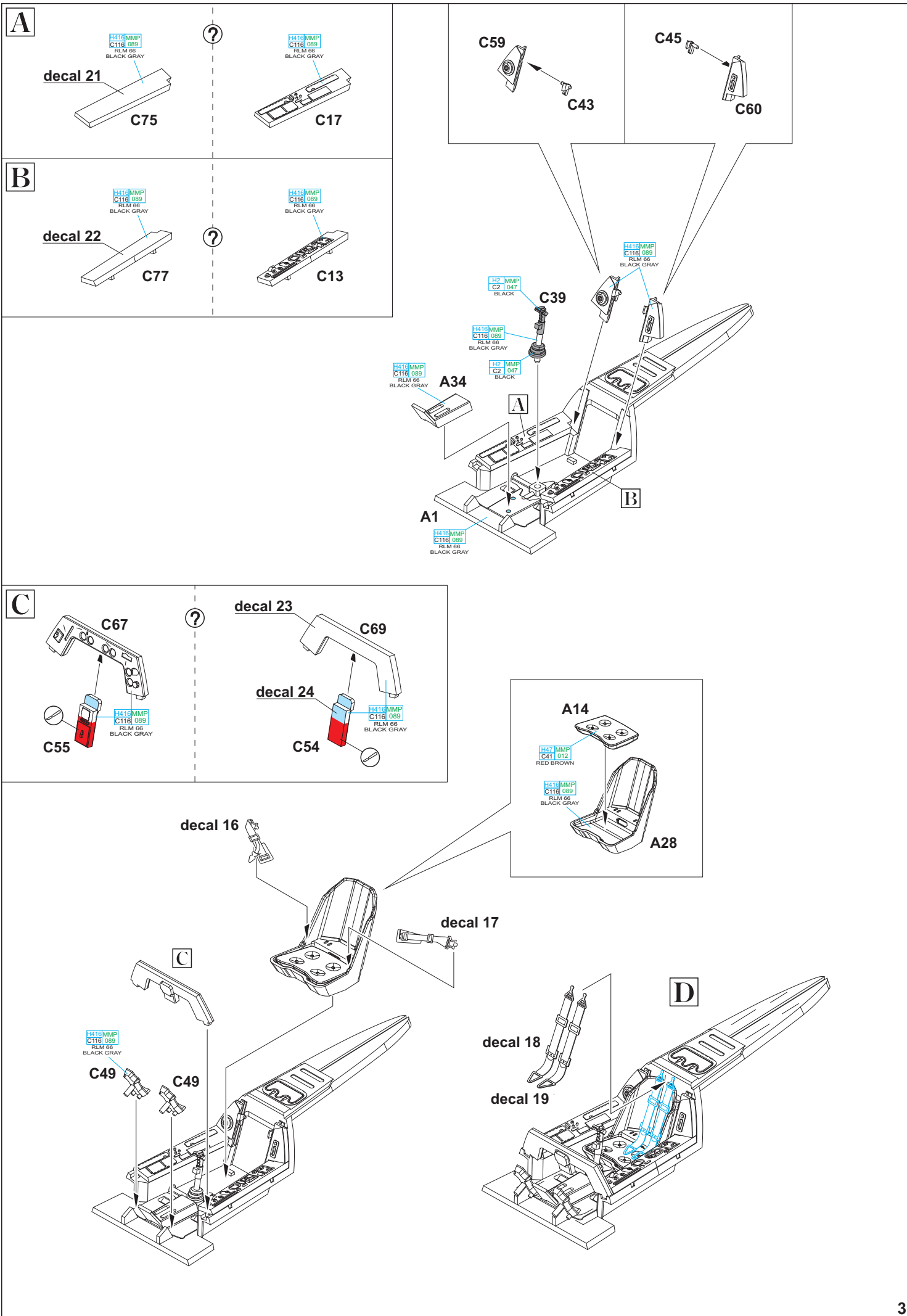
GUNZE	MISSION MODELS	
H1	C1	MMP-001 WHITE
H2	C2	MMP-047 BLACK
H11	C62	MMP-001 FLAT WHITE
H12	C33	MMP-047 FLAT BLACK
H33	C81	RUSSET
H47	C41	MMP-012 RED BROWN
H65	C18	MMP-088 BLACK GREEN RLM70
H68	C36	MMP-049 DARK GRAY RLM74
H69	C37	MMP-050 GRAY RLM75
H70	C60	MMP-056 GRAY RLM02
H77	C137	MMP-047 TIRE BLACK
H90	C47	CLEAR RED
H94	C138	CLEAR GREEN
H413	C113	MMP-090 YELLOW RLM04
H414	C114	MMP-003 RED RLM23
H416	C116	MMP-089 BLACK GRAY RLM66
H417	C117	MMP-051 LIGHT BLUE RLM76
METAL: METALLICS		
MC213	MMP-006	STAINLESS
MC214	MMP-001	DARK IRON
MICROCOLOR METALS: METALLICS		
SM01	MMC-001	SUPER CHROME

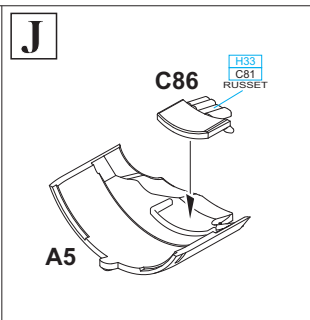
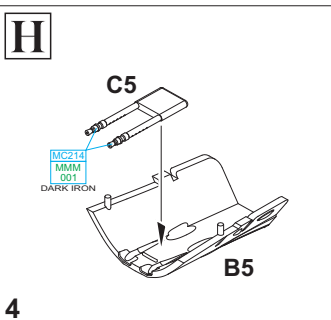
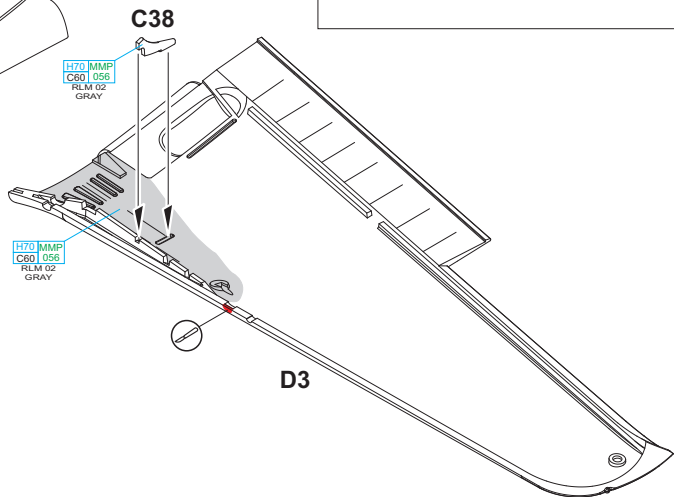
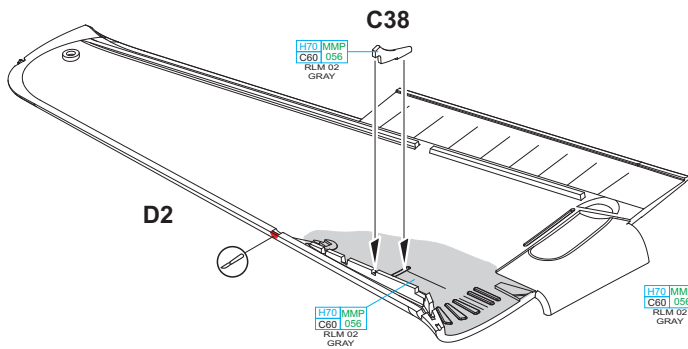
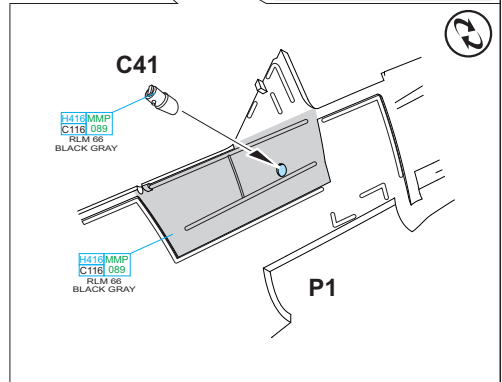
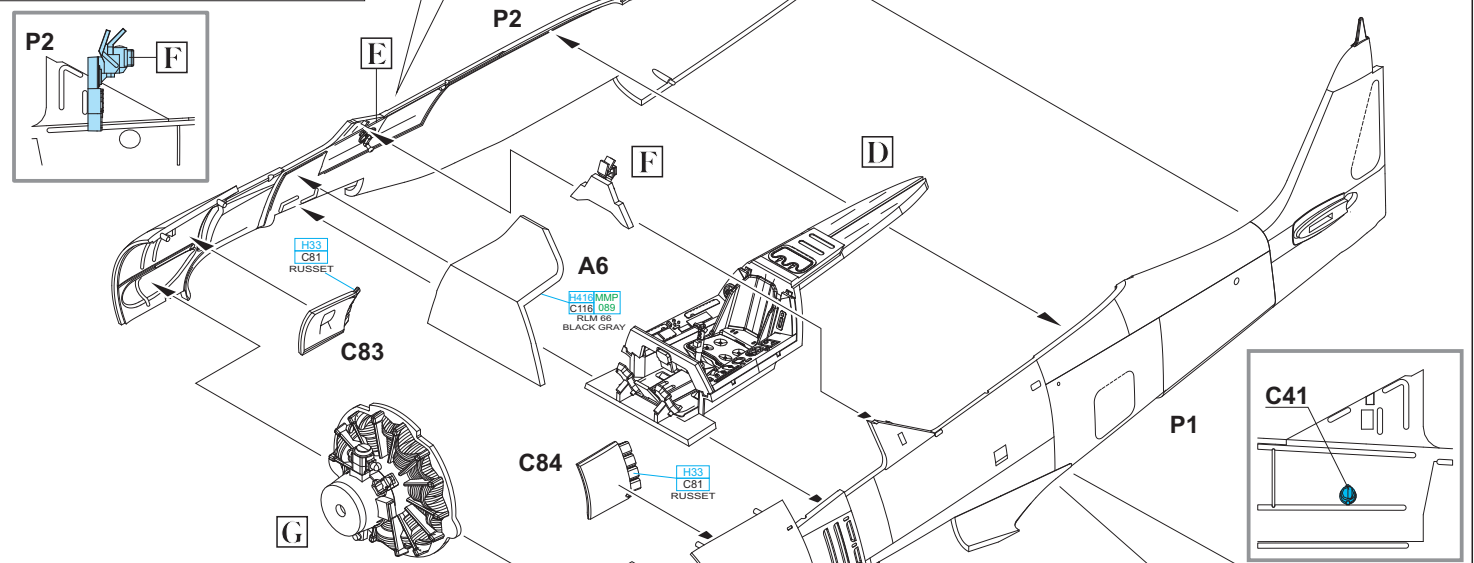
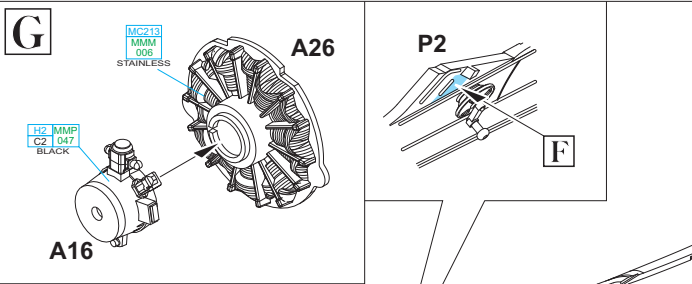
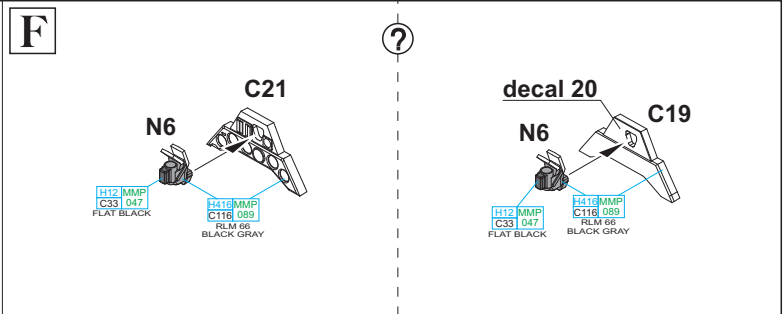
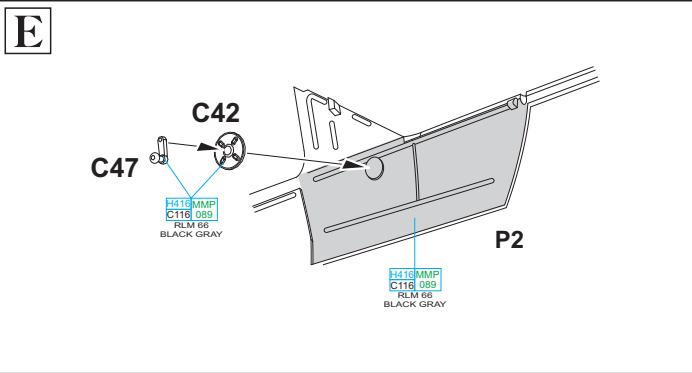
ATTENTION * UPOZORNĚNÍ * ACHTUNG * ATTENTION

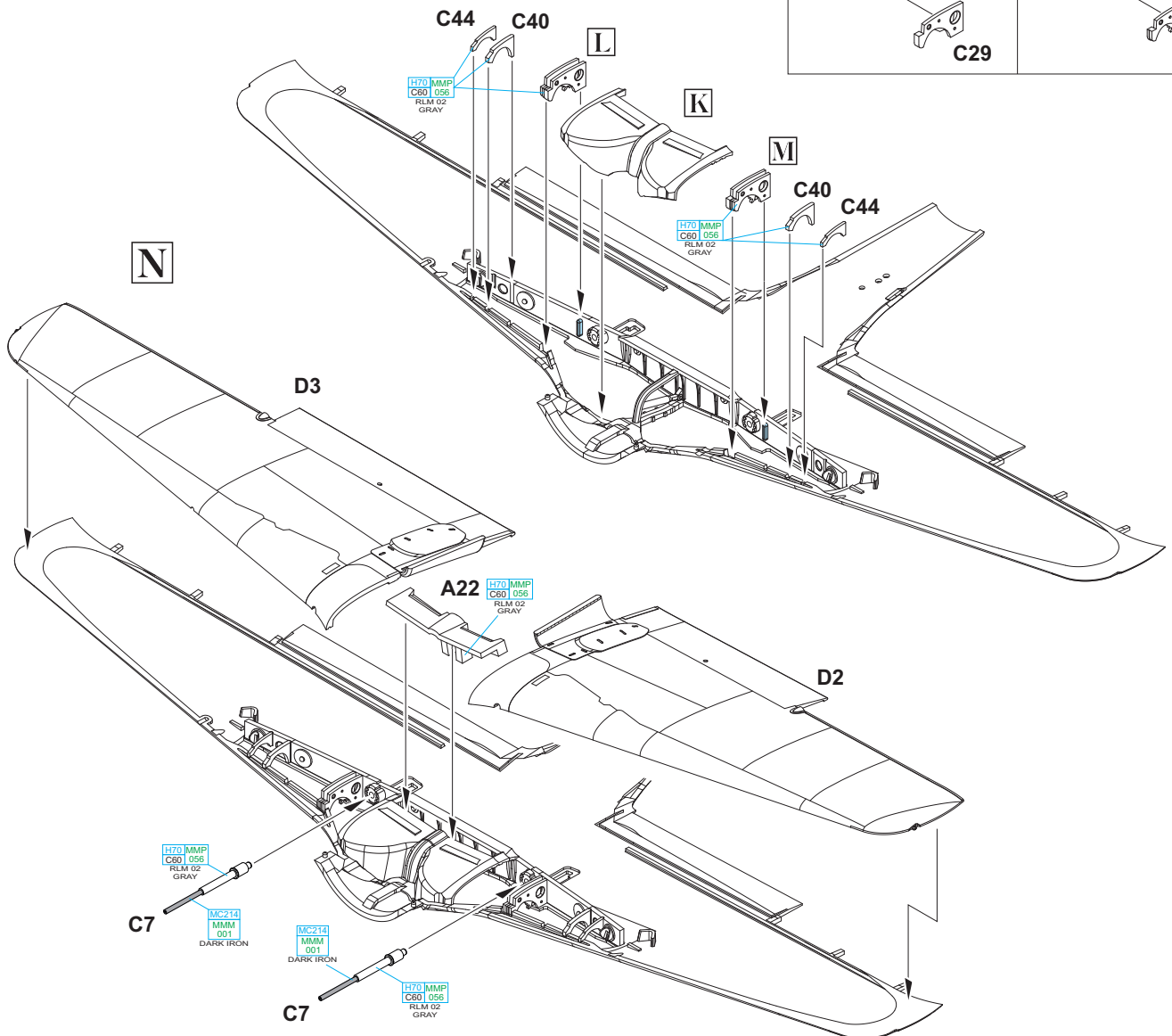
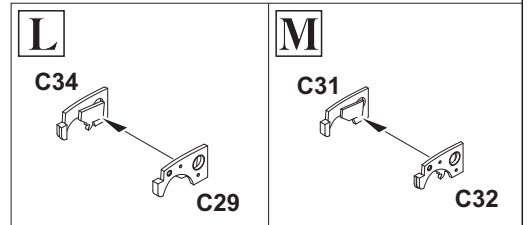
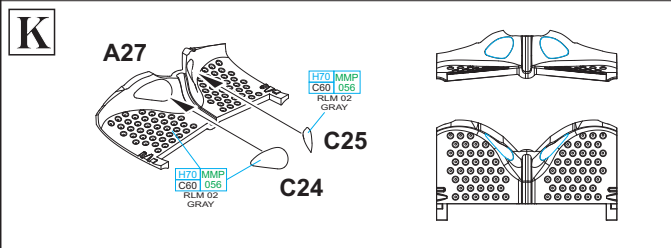
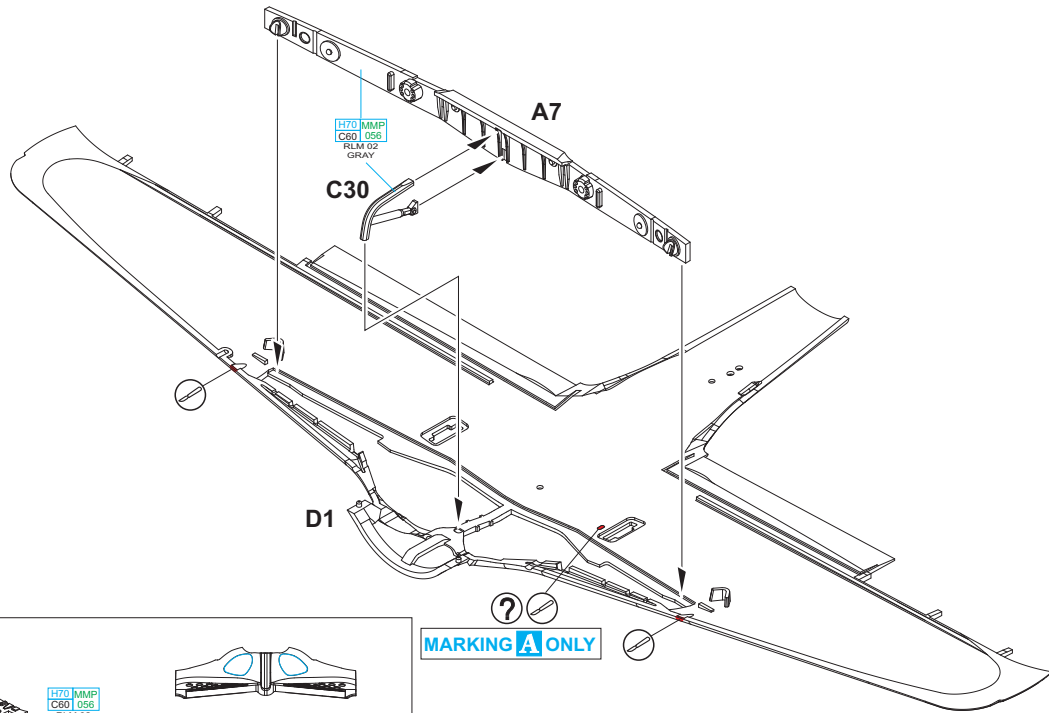
- (GB)** Carefully read instruction sheet before assembling. When you use glue or paint, do not use near open flame and use in well ventilated room. Keep out of reach of small children. Children must not be allowed to suck any part, or pull vinyl bag over the head.
- (CZ)** Před započítím stavby si pečlivě prostudujte stavební návod. Při používání barev a lepidel pracujte v dobře větrané místnosti. Lepidla ani barvy nepoužívejte v blízkosti otevřeného ohně. Model není určen malým dětem, mohlo by dojít k požití drobných dílů.
- (D)** Vor dem Zusammenbau die Bauanleitung gut durchlesen. Kleber und Farben nicht in der Nähe von offenem Feuer verwenden und für eine ausreichende Belüftung sorgen. Den Bausatz von kleinen Kindern fernhalten. Vermeiden Sie, dass Kinder Bauteile in den Mund nehmen oder sich Plastiktüten über den Kopf ziehen.
- (F)** Lire soigneusement la fiche d'instructions avant d'assembler. Ne pas utiliser de colle ou de peinture à proximité d'une flamme nue, et aérer la pièce de temps en temps. Garder hors de portée des enfants en bas âge. Ne pas laisser les enfants mettre en bouche ou sucer les pièces, ou passer un sachet vinyl sur la tête.

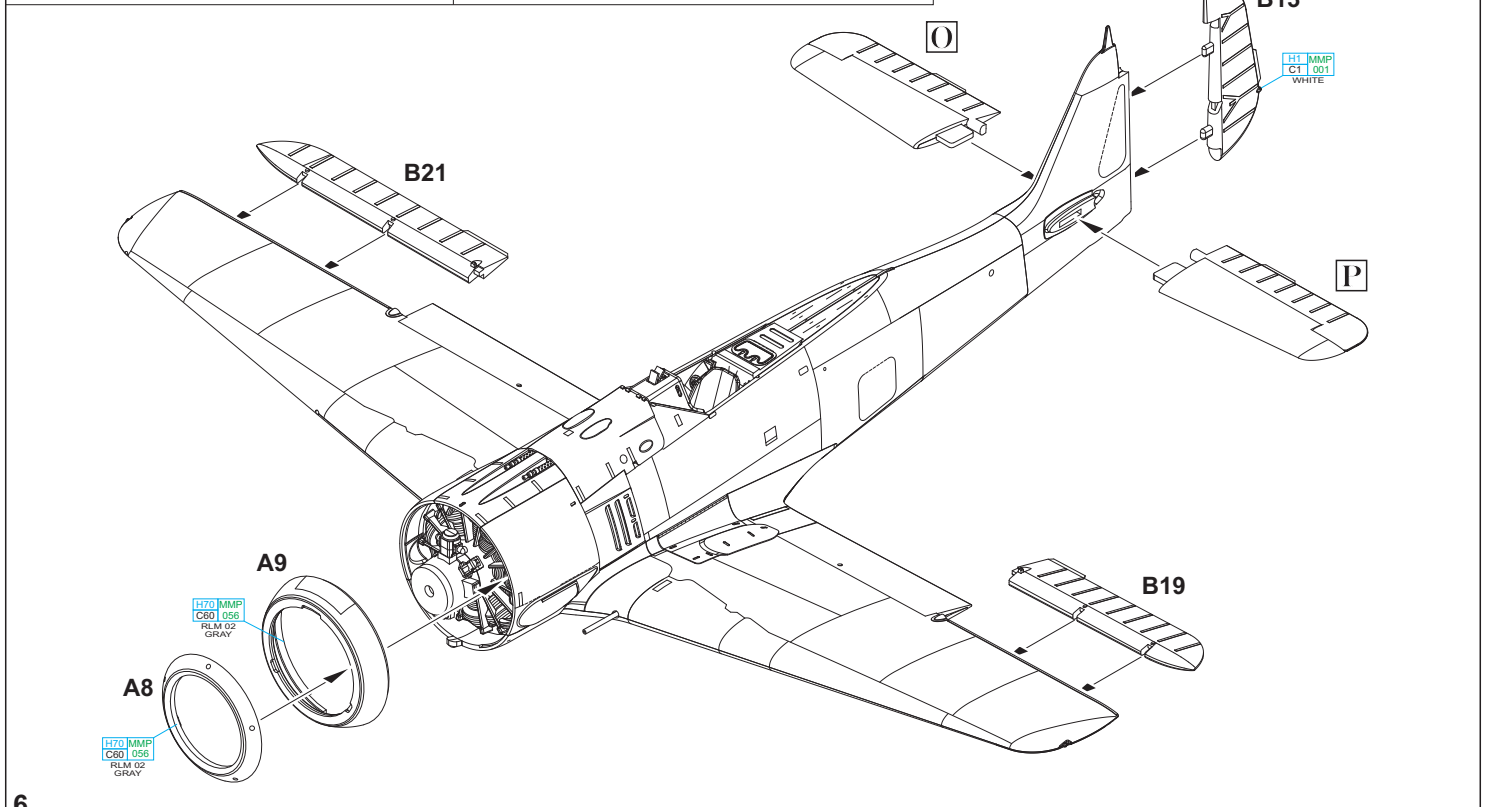
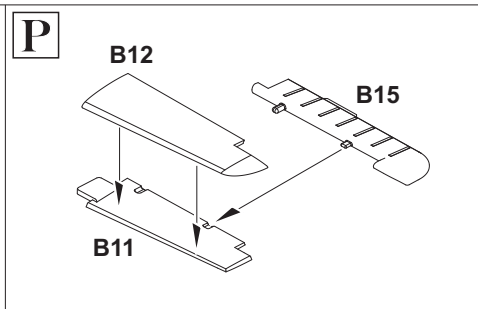
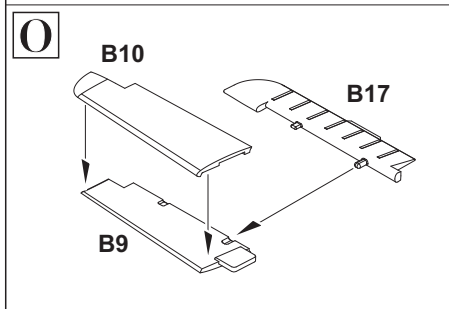
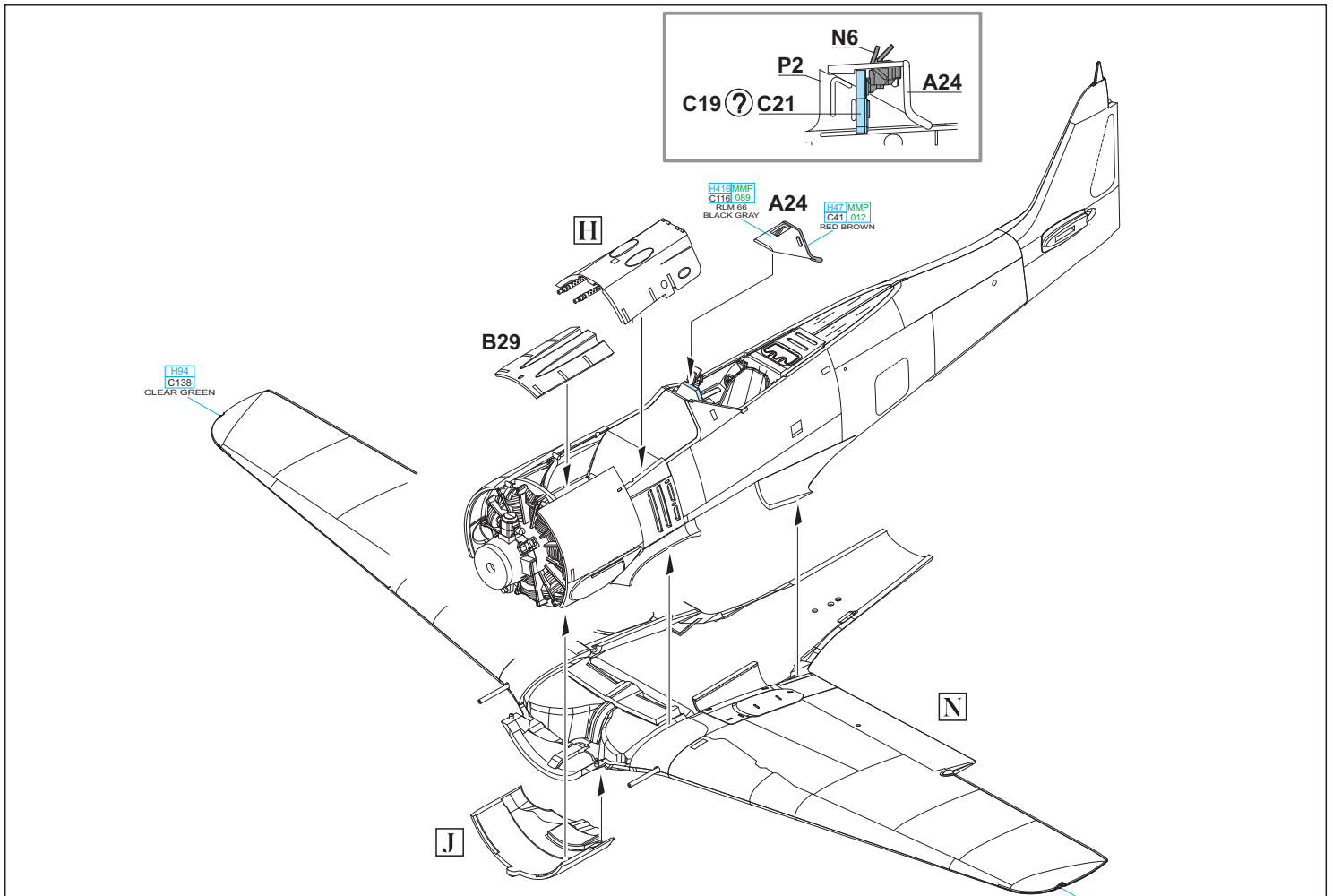
INSTRUCTION SIGNS * INSTR. SYMBOL * INSTRUKTION SINNBILDEN * SYMBOLES

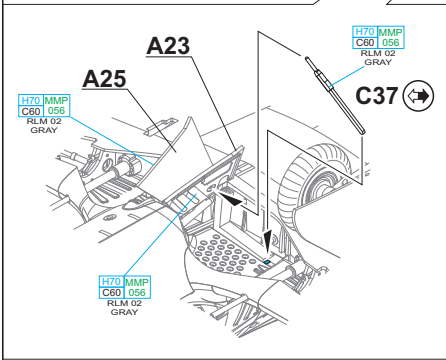
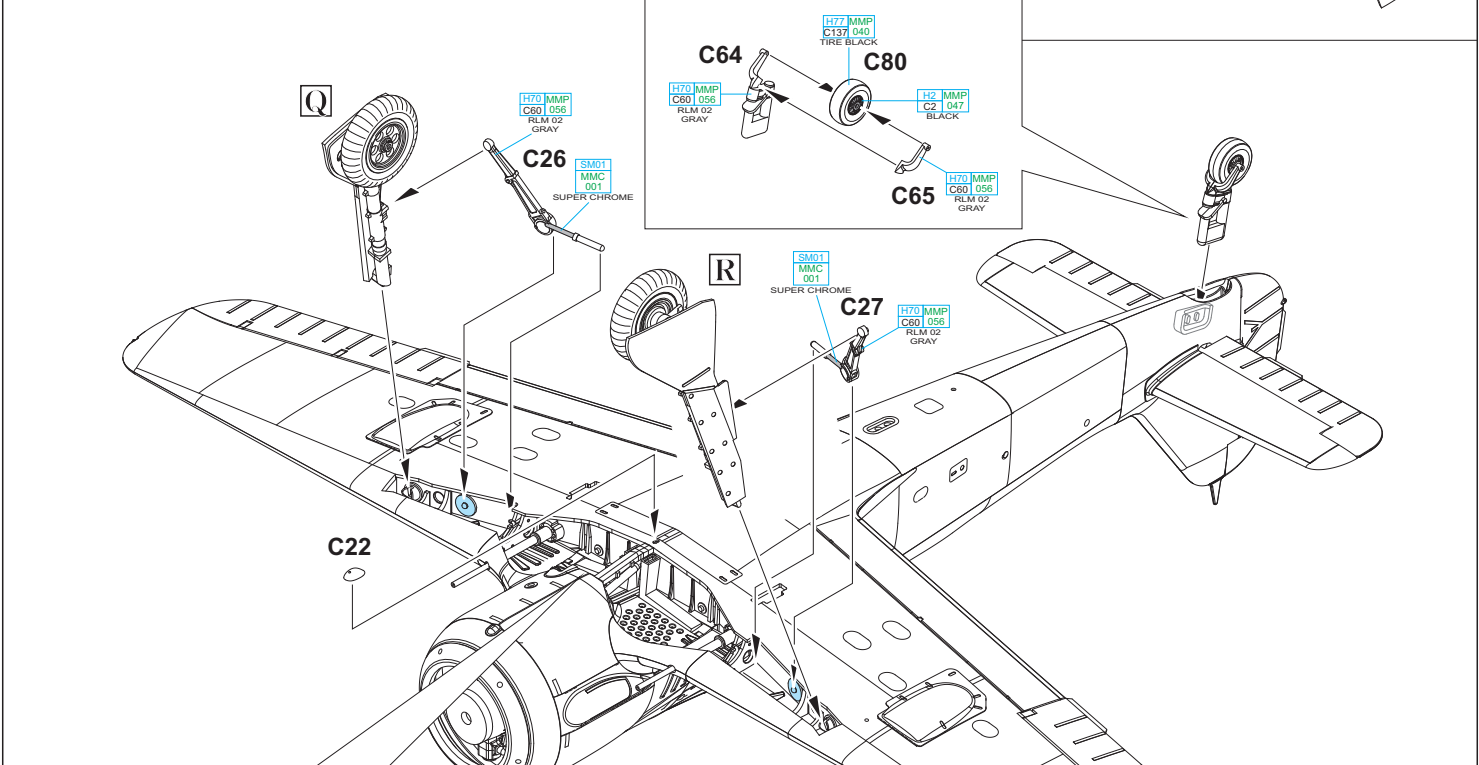
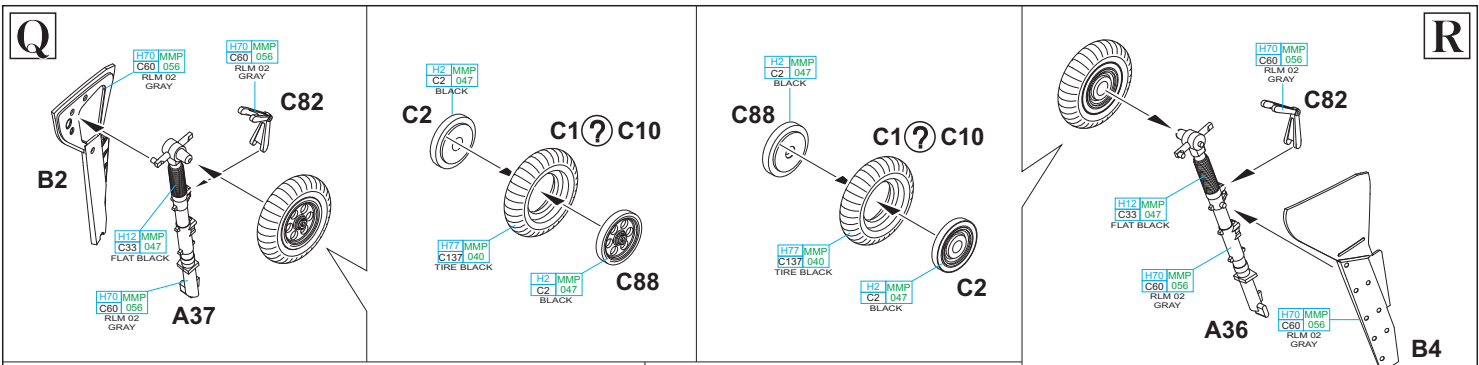
- OPTIONAL
FACULTATIF
NACH BELIEBEN
VOLBA
- BEND
PLIER SIL VOUS PLAIT
BITTE BIEGEN
OHNOU
- OPEN HOLE
FAIRE UN TROU
OFFNEN
VYVRTAT OTVOR
- SYMETRICAL ASSEMBLY
MONTAGE SYMÉTRIQUE
SYMMETRISCHE AUFBAU
SYMETRICKÁ MONTÁŽ
- REVERSE SIDE
OTOČIT
- REMOVE
RETIRER
ENTFERNEN
ODRÍZNOUT



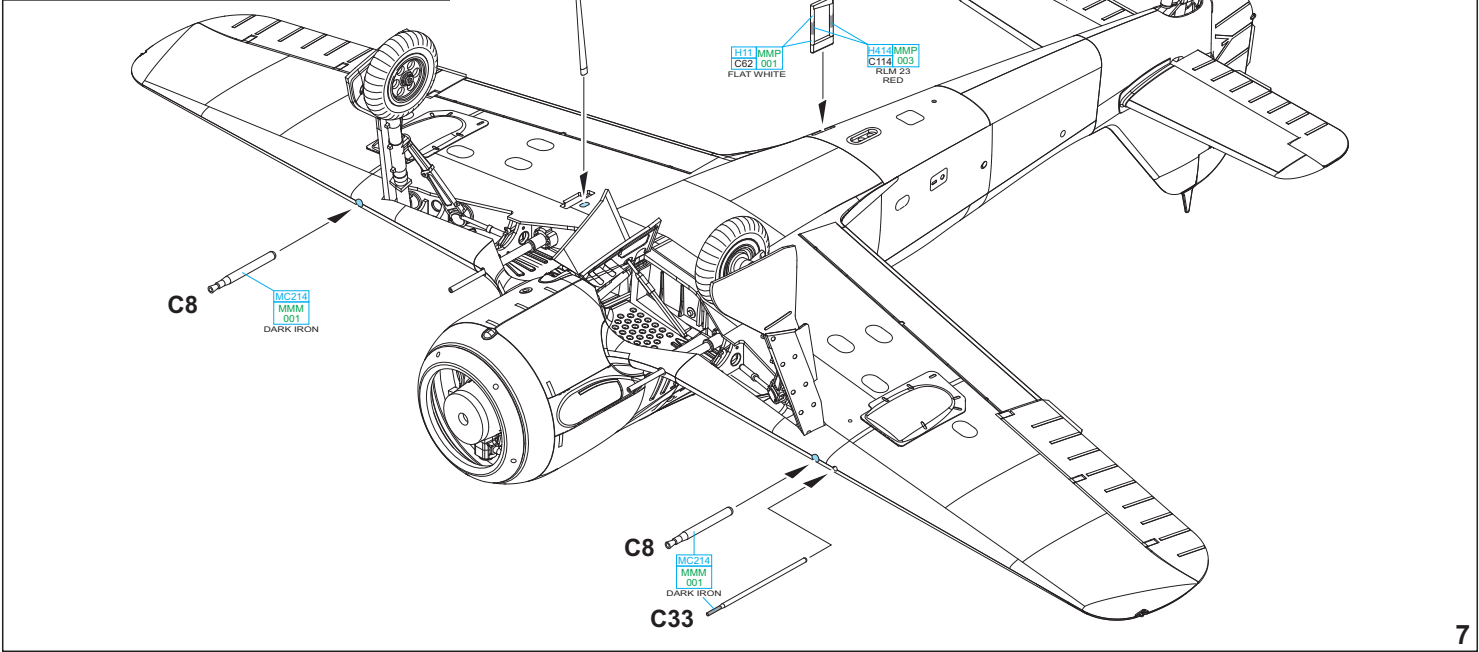


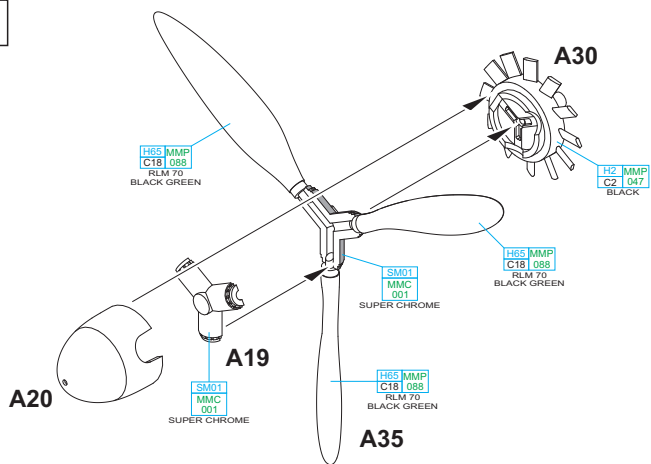
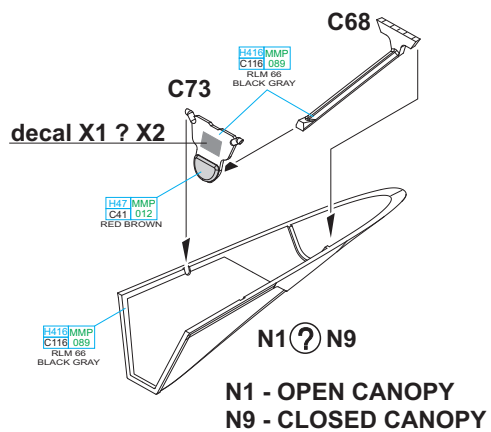
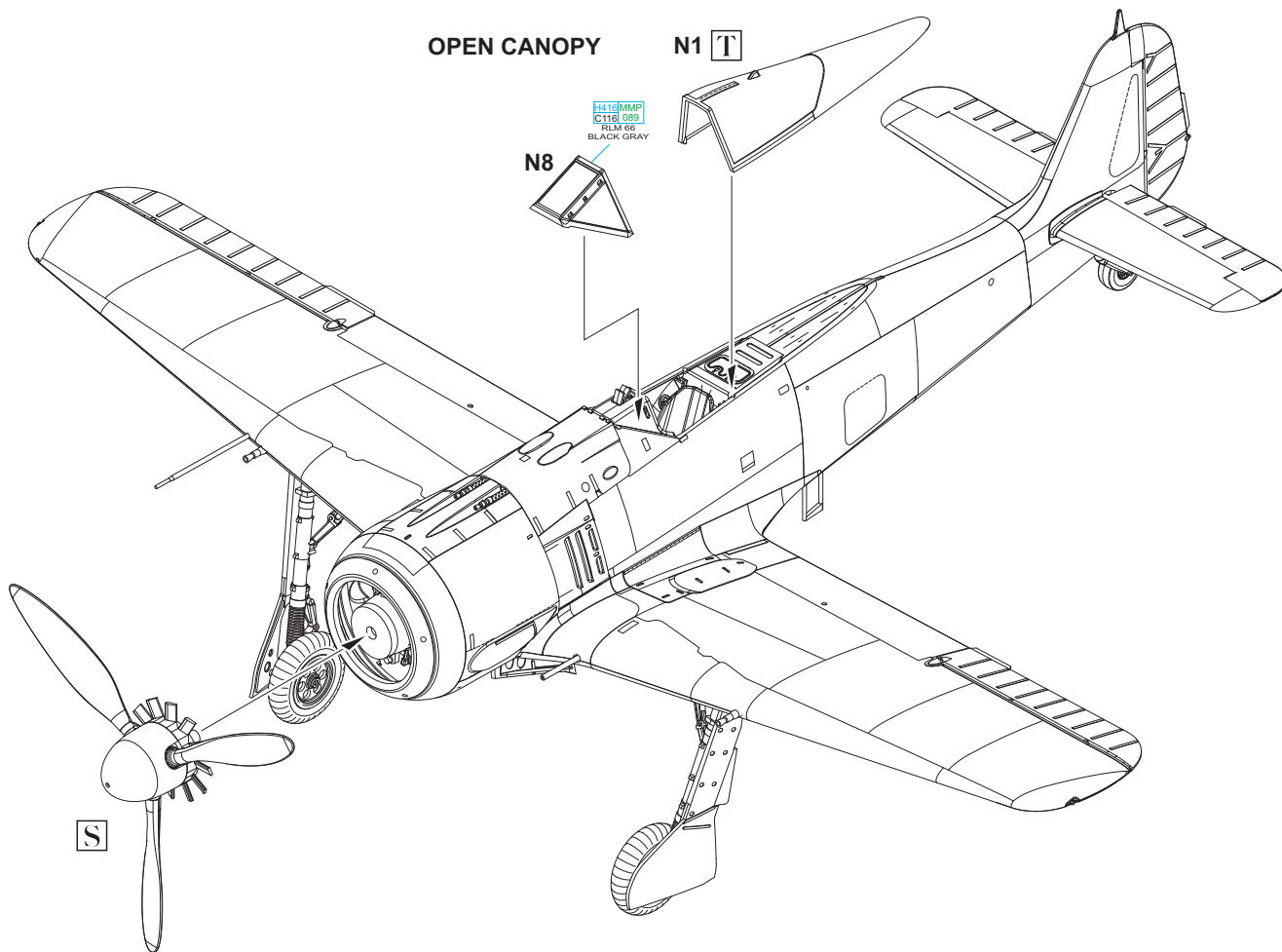
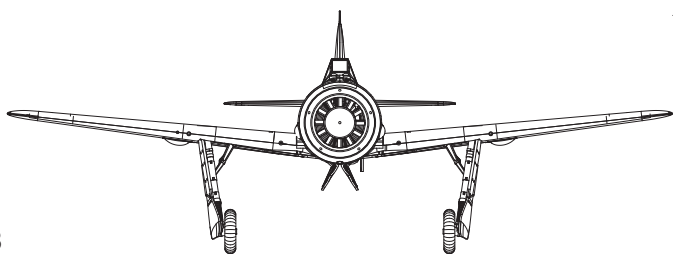
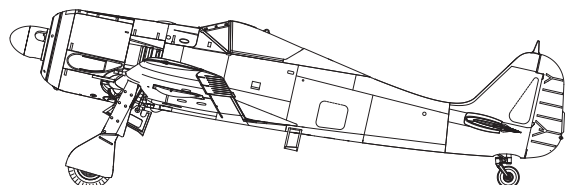
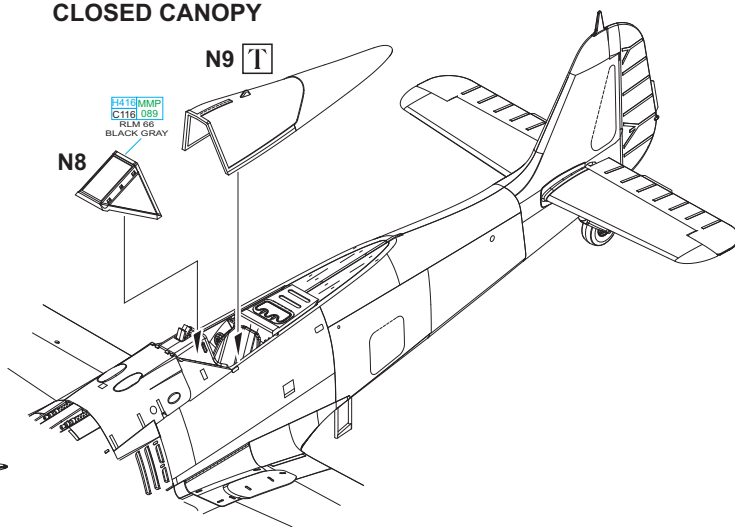






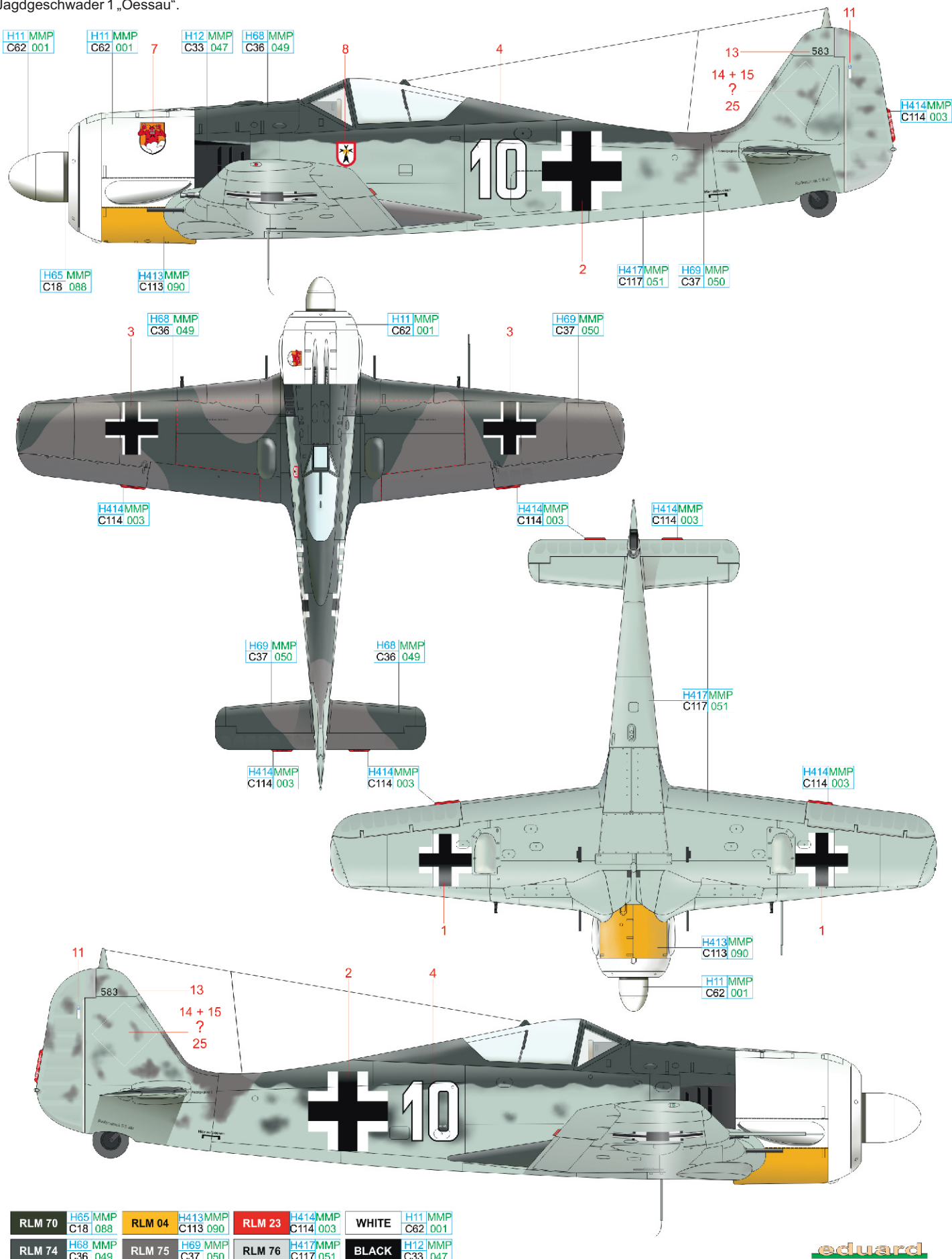
C58 - MARKING A ONLY



S**T****OPEN CANOPY****N1 T****CLOSED CANOPY****N9 T**

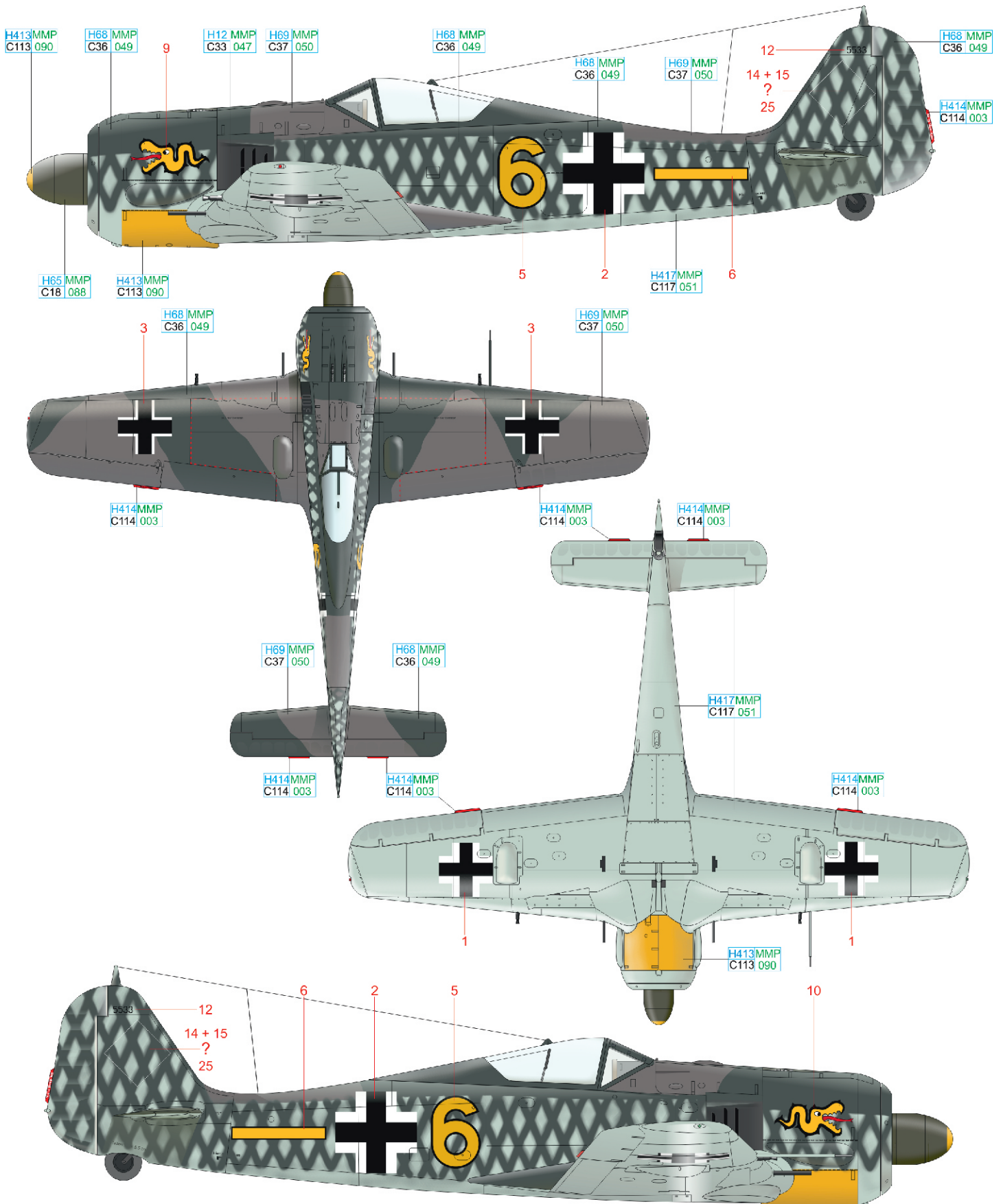
A W. Nr. 583, Uffz. Karl Knespel, 1./JG 1, Deelen, Nizozemí, duben 1943

Stroj W. Nr. 583 ze série snímků pořízených na letišti Deelen v dubnu 1943 je přisuzován Fw. Fritzi Husserovi. Vzhledem ke skutečnosti, že stroj má zaznamenaný na směrovce jeden sestřel, se jedná velmi pravděpodobně o stroj Uffz. Knespela, který dne 28. září 1942 sestřelil britský Wellington. Uffz. Knespel s tímto strojem smrtelně havaroval dne 28. července 1943. Kamufláž tohoto stroje, nastříkaná barvami RLM74/75/76, je doplňena o marking strojí 6./JG 1 – bílý motorový kryt a vrtulový kužel. Na motorovém krytu je namalovaný emblém I. Gruppe JG 1, pod čelním štítkem se nachází znak Jagdgeschwader 1 „Oessau“.

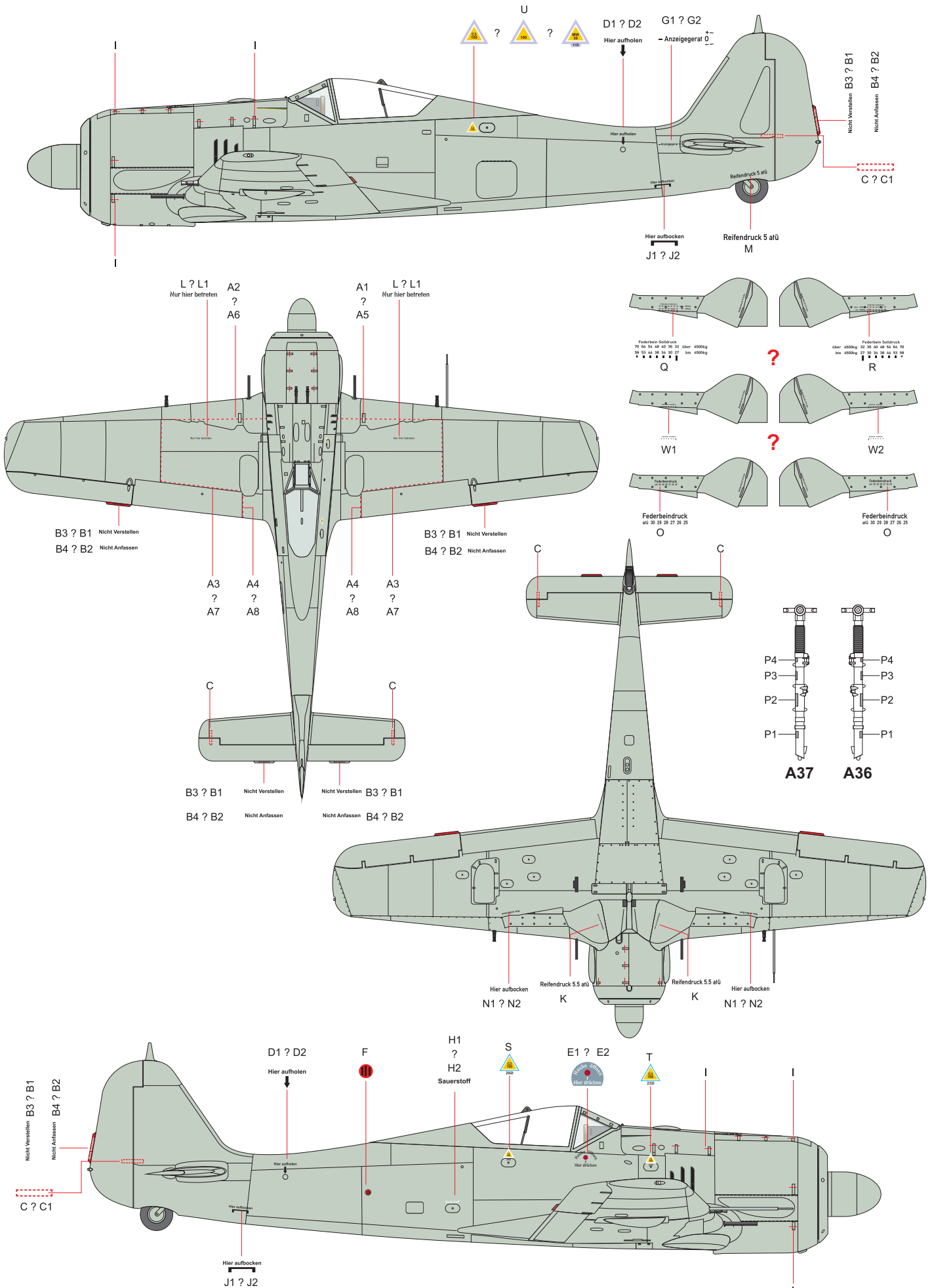


B W. Nr. 5533, Oblt. Wolfgang Leonhardt, 6./JG 1, Woensdrecht, Nizozemí, říjen 1942

Oblt. Wolfgang Leonhardt, velitel 6. Staffel JG 1, sestřelil během 2. světové války celkem 5 nepřátelských letadel, všechna na západním bojišti. Jeho osud se naplnil 4. února 1943, kdy byl během útoku na americký čtyřmotorový bombardér zasažen obrannou palbou a havárii letounu nepřežil. Standardně kamuflovaný stroj z továrny Arado má boky trupu, kýlovku a směrovku doplněnou o šikmo nastříkané pruhy barvou RLM 74. Žlutá čísla označovala v rámci II. Gruppe stroje ze 6. Staffel, vodorovný pruh v barvě Staffel za trupovým křížem přiřazuje stroj právě k druhé Gruppe. Na motorovém krytu se nachází znak 6./JG 1 – bájný červ Tatzelwurm v barvě Staffel.



RLM 70	H65 MMP C18 088	RLM 04	H413MMP C113 090	RLM 23	H414MMP C114 003
RLM 74	H68 MMP C36 049	RLM 75	H69 MMP C37 050	RLM 76	H417MMP C117 051
			BLACK	H12 MMP C33 047	



Fw 190A-4 1/48

#84121
WEEKEND
edition

RELATED PRODUCTS:

- 48936 Fw 190A-4 landing flaps 1/48 (PE-Set)
- 48937 Fw 190A-4 1/48 (PE-Set)
- FE863 Fw 190A seatbelts STEEL 1/48 (PE-Set)
- FE944 Fw 190A-4 Weekend 1/48 (PE-Set)
- 648351 Fw 190A-4 cockpit 1/48 (Brassin)
- 648352 Fw 190A-4 engine 1/48 (Brassin)
- 648354 Fw 190A-4 fuselage guns 1/48 (Brassin)
- 648355 Fw 190A-4 engine & fuselage guns 1/48 (Brassin)
- 648356 Fw 190A wingroot gun bays 1/48 (Brassin)
- 648366 Fw 190A propeller 1/48 (Brassin)
- 648367 Fw 190A-3/A-4 undercarriage legs BRONZE 1/48 (Brassin)
- 648371 Fw 190A control surfaces early 1/48 (Brassin)
- 648373 Fw 190A Pitot tubes early 1/48 (Brassin)
- 648381 Fw 190A exhaust stacks 1/48 (Brassin)
- EX565 Fw 190A-4 1/48 (Mask)
- EX587 FW 190A TFace 1/48 (Mask)

