

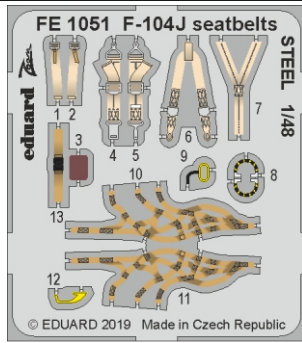


# F-104J seatbelts STEEL

detail set for 1/48 KINETIC kit • sada detailů pro stavebnici 1/48 KINETIC

eduard

FE 1051



- APPLY EXPRESS MASK AND PAINT BEFORE GLUING  
POUŽIT EXPRESS MASK NABARVIT PŘED SLEPENÍM
- SYMMETRICAL ASSEMBLY  
SYMETRICKÁ MONTÁŽ
- REMOVE  
ODSTRANIT
- GRIND  
OBROUSIT
- DRILL HOLE  
VRTÁT OTVOR
- BEND  
OHNOUT
- OPTION  
VOLBA
- REPLACE  
NAHRADIT
- 1** COLORED ETCHED PARTS  
LEPTANÉ BAREVNÉ DÍLY
- 1** ETCHED PARTS  
LEPTANÉ NEBAREVNÉ DÍLY
- 1** ORIGINAL KIT PARTS  
PŮVODNÍ DÍLY STAVEBNICE

|   |                                    |  |                |
|---|------------------------------------|--|----------------|
| ORIGINAL KIT PARTS<br>PŮVODNÍ DÍLY STAVEBNICE | PHOTO-ETCHED PARTS<br>LEPTANÉ DÍLY | PARTS TO BE REMOVED<br>DÍLY K ODSTRANĚNÍ | FILL<br>TMELIT |
|---|------------------------------------|--|----------------|

