

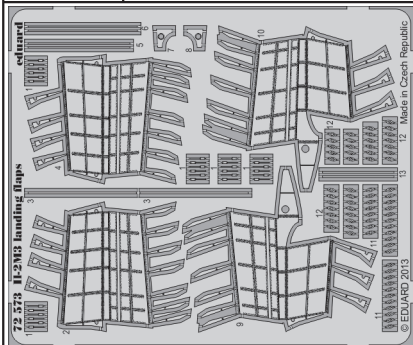


Il-2M3 landing flaps

eduard

72 573

1/72 scale detail set for TAMIYA kit • sada detailů pro model 1/72 TAMIYA



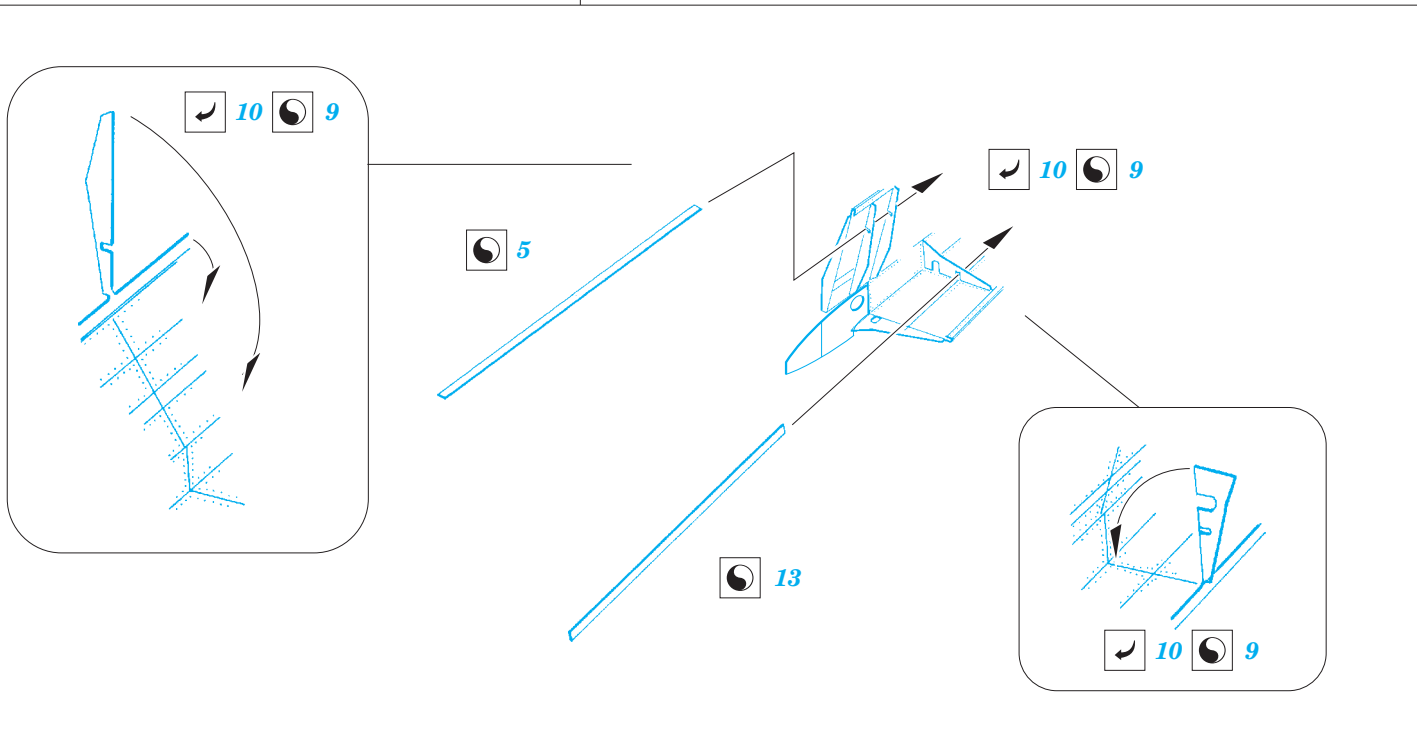
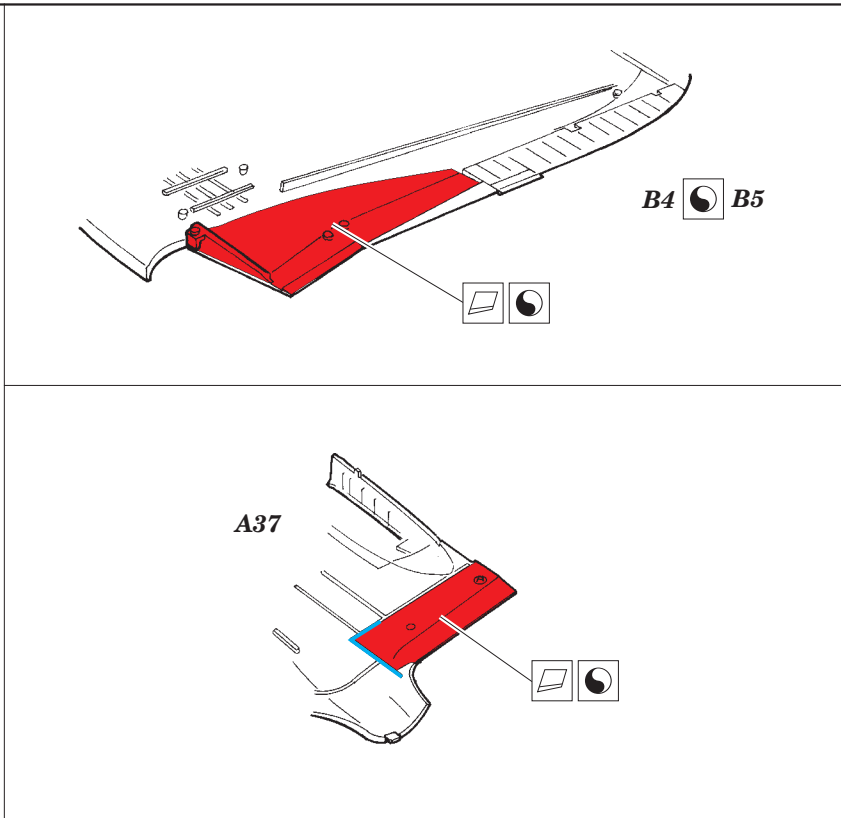
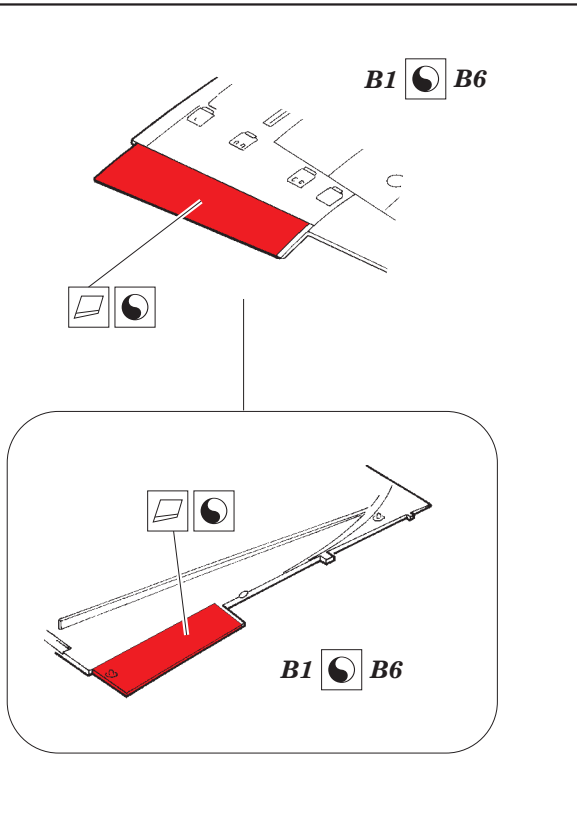
- APPLY EXPRESS MASK AND PAINT BEFORE GLUING
POUŽIT EXPRESS MASK NABARVIT PŘED SLEPENÍM
- SYMMETRICAL ASSEMBLY
SYMETRICKÁ MONTÁŽ
- REMOVE
ODSTRANIT
- GRIND
OBROUSIT
- DRILL HOLE
VRTAT OTVOR
- COLORED ETCHED PARTS
LEPTANÉ BAREVNÉ DÍLY
- BEND
OHNOUT
- OPTION
VOLBA
- REPLACE
NAHRADIT

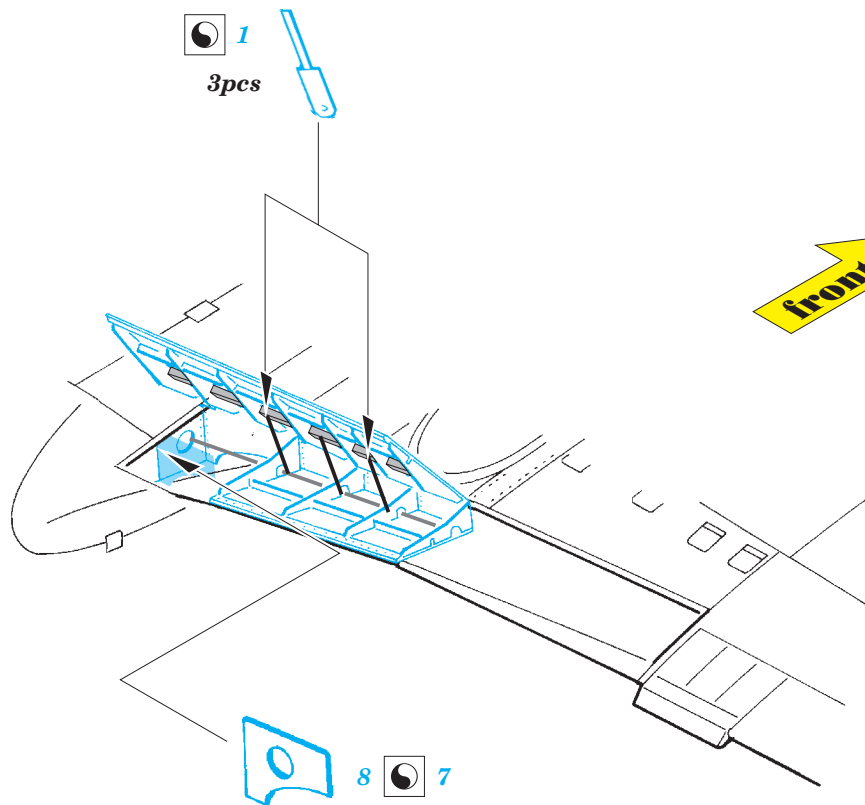
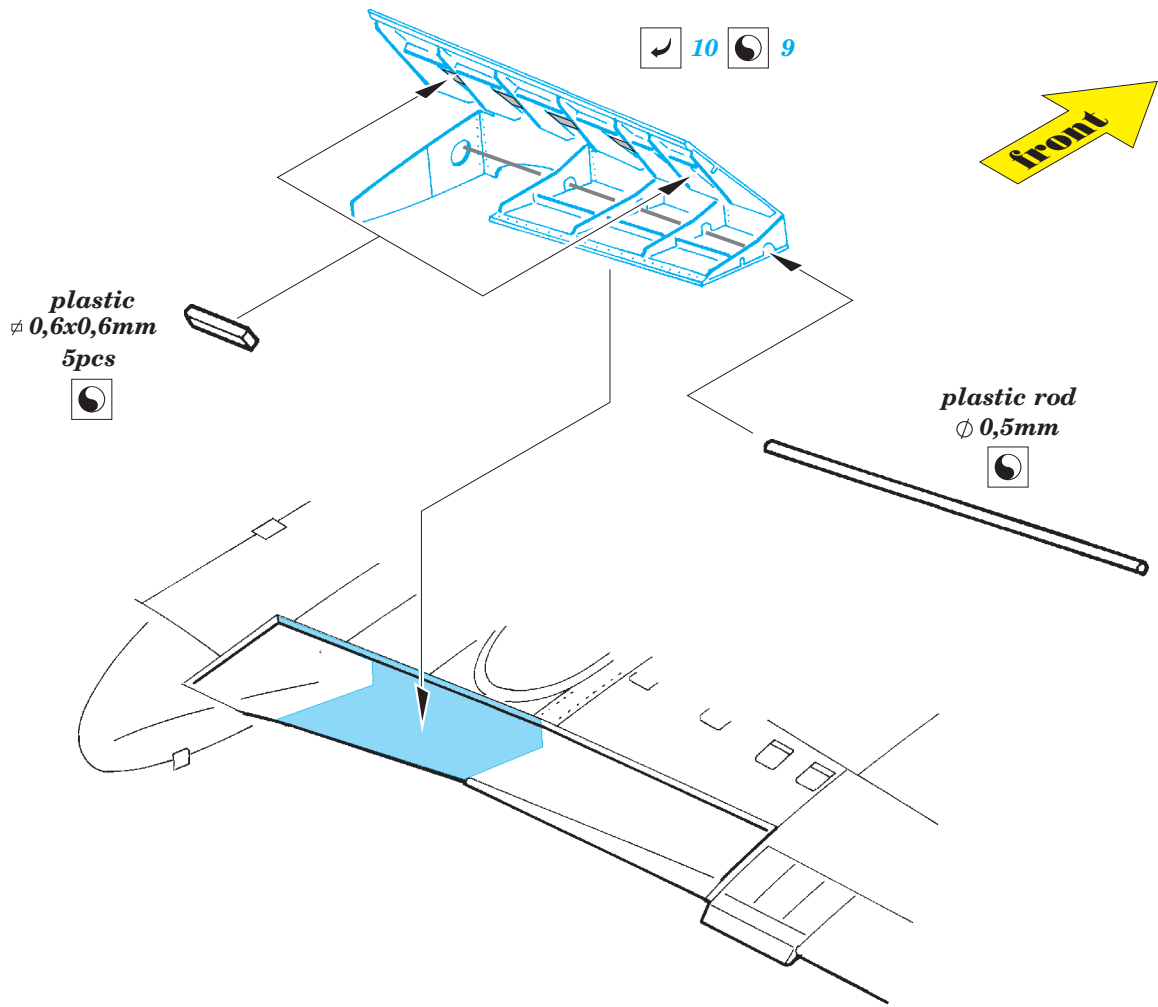
■ ORIGINAL KIT PARTS
PŮVODNÍ DÍLY STAVEBNICE

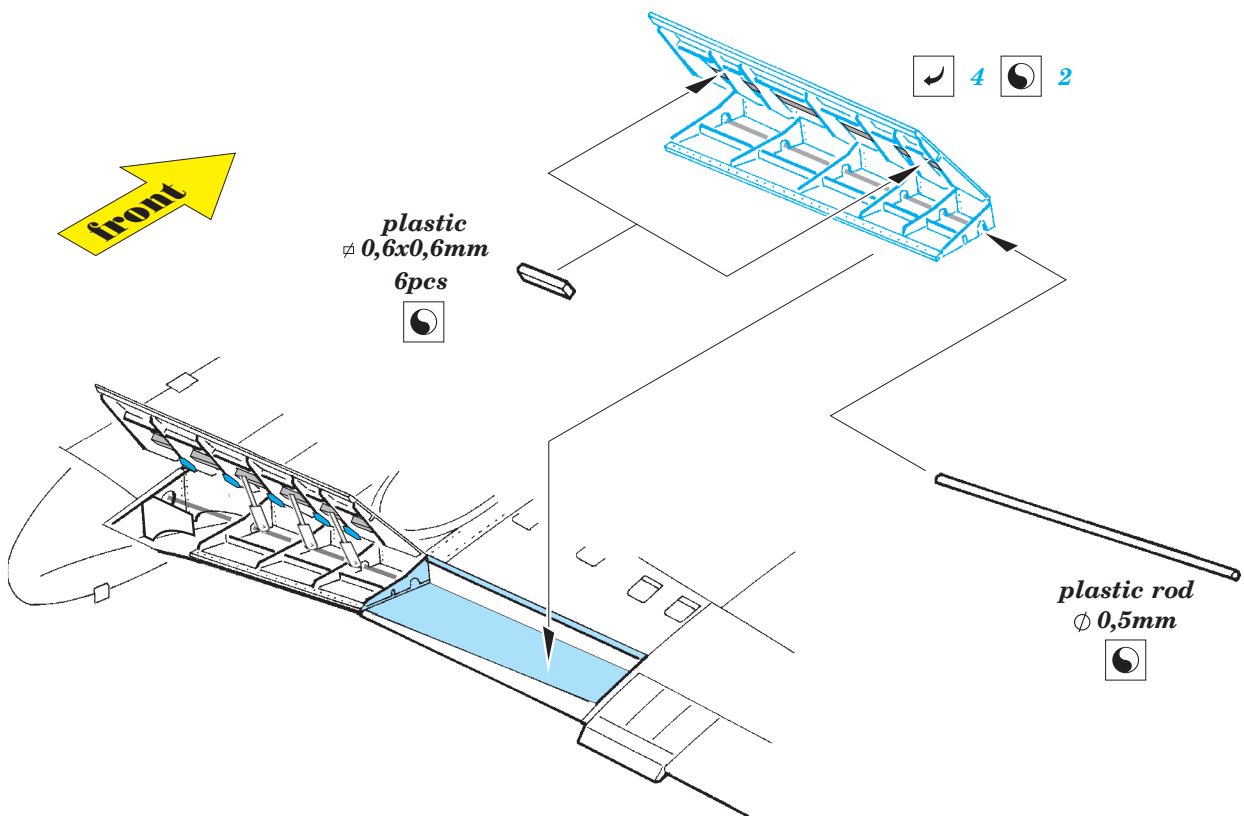
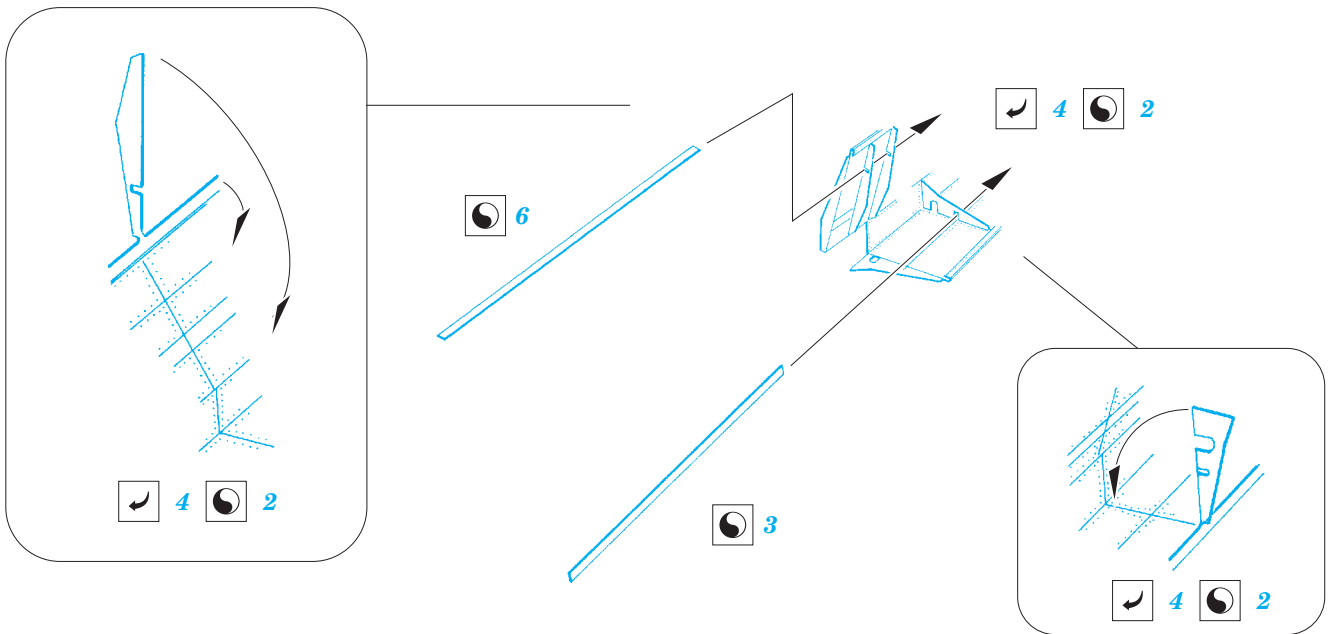
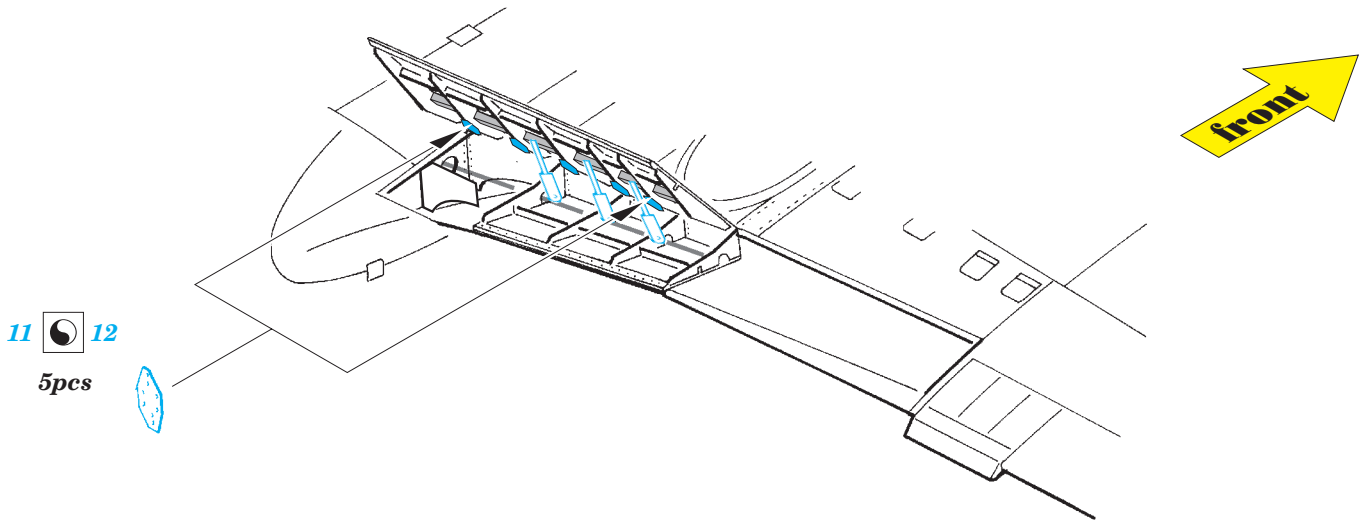
■ PHOTO-ETCHED PARTS
LEPTANÉ DÍLY

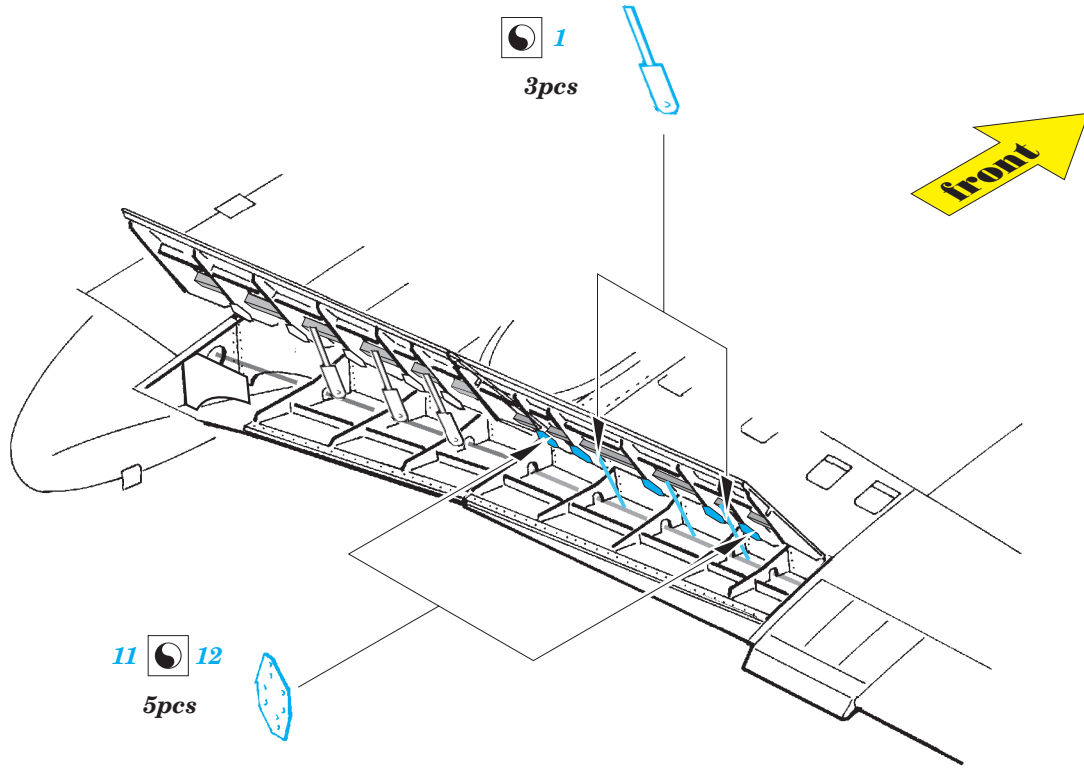
■ PARTS TO BE REMOVED
DÍLY K ODSTRANĚNÍ

■ FILL
TMELIT









*For further detail sets look for **eduard** SS 481 and 73 481 Il-2M3 (not included in this set)*

