

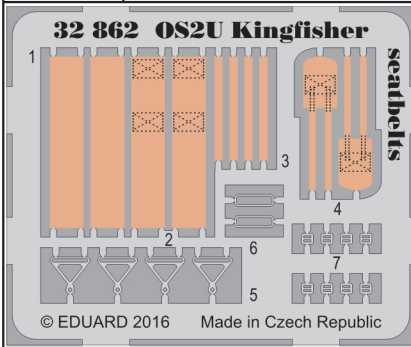


OS2U Kingfisher seatbelts

eduard

32 862

detail set for 1/32 KITTYHAWK No. KH32016 kit • sada detailů pro stavebnici 1/32 KITTYHAWK No. KH32016



- ★ APPLY EXPRESS MASK AND PAINT BEFORE GLUING
POUŽIT EXPRESS MASK NABARVIT PŘED SLEPENÍM
- ☯ SYMMETRICAL ASSEMBLY
SYMETRICKÁ MONTÁŽ
- ☐ REMOVE
ODSTRANIT
- ☑ BEND
OHNOUT
- ☑ GRIND
OBROUSIT
- ☑ OPTION
VOLBA
- ☑ DRILL HOLE
VRTAT OTVOR
- ☑ REPLACE
NAHRADIT
- 1 COLORED ETCHED PARTS
LEPTANÉ BAREVNÉ DÍLY
- 1 ETCHED PARTS
LEPTANÉ NEBAREVNÉ DÍLY
- 1 ORIGINAL KIT PARTS
PŮVODNÍ DÍLY STAVEBNICE

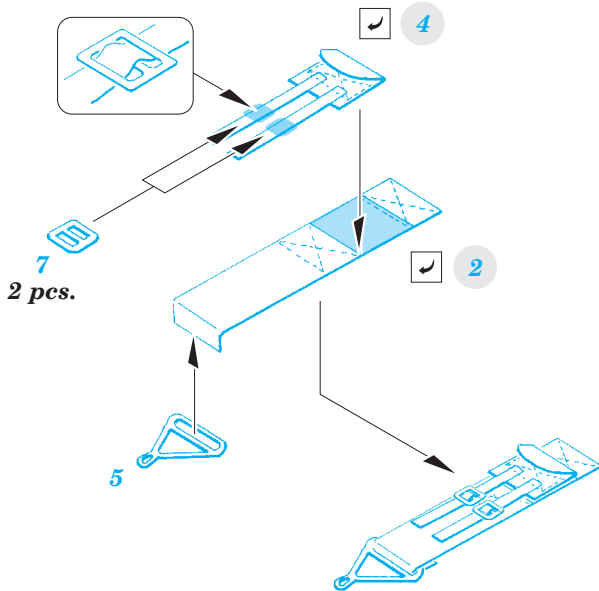
■ ORIGINAL KIT PARTS
PŮVODNÍ DÍLY STAVEBNICE

■ PHOTO-ETCHED PARTS
LEPTANÉ DÍLY

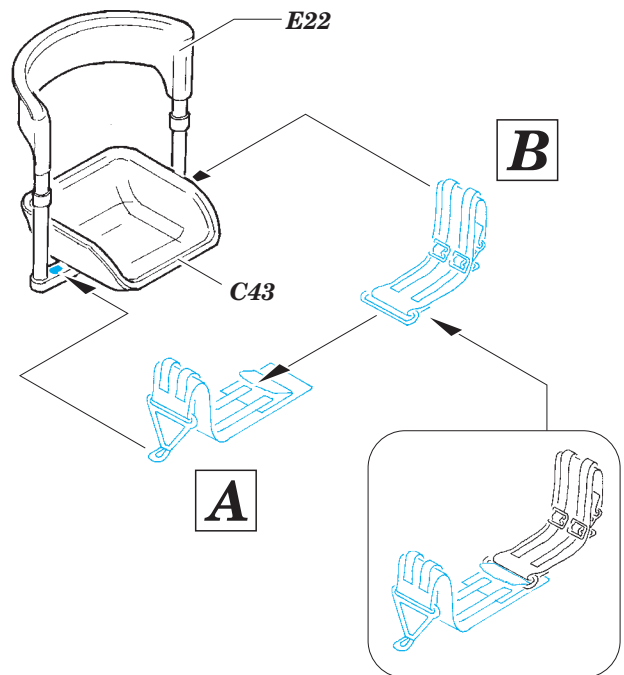
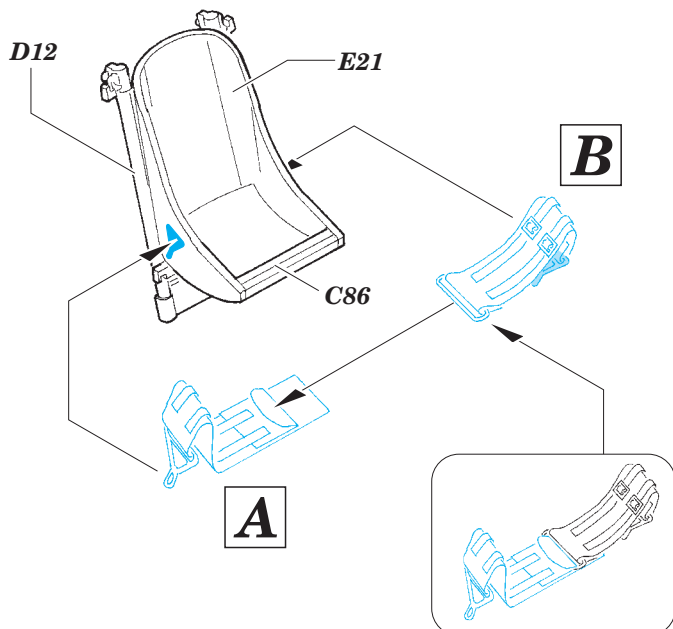
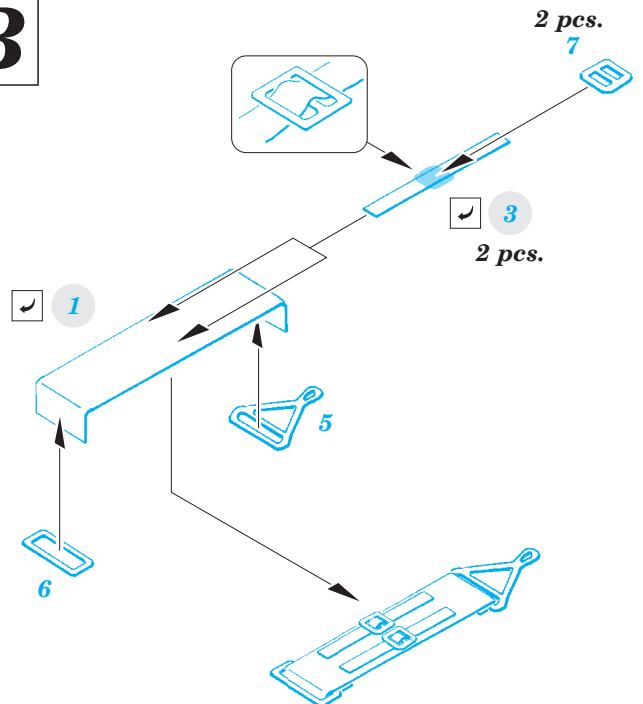
■ PARTS TO BE REMOVED
DÍLY K ODSTRANĚNÍ

■ FILL
TMELIT

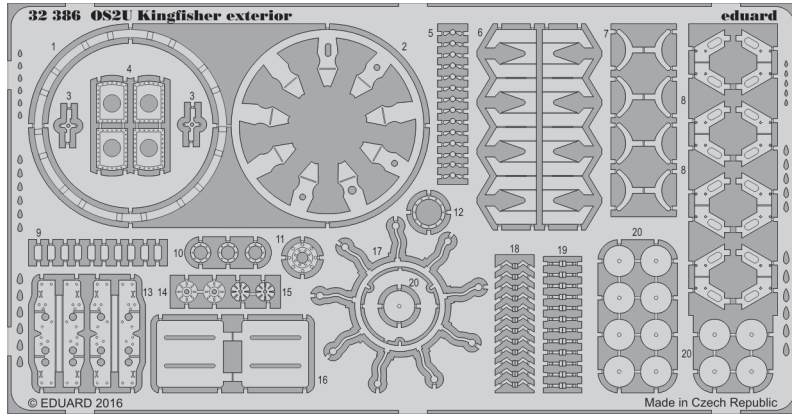
A



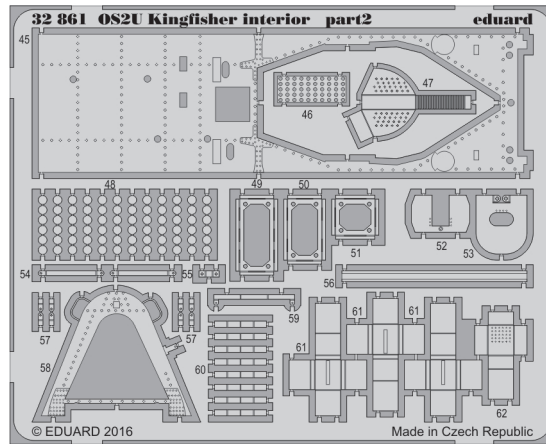
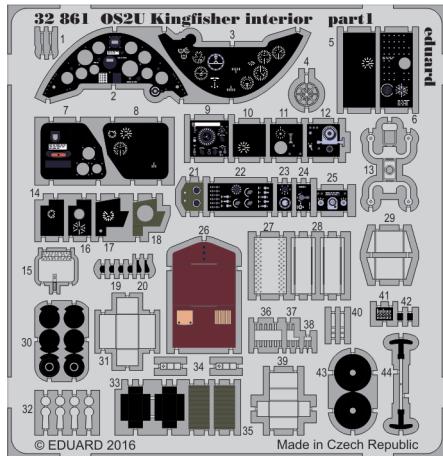
B



Related products: 32 386 OS2U Kingfisher exterior



Related products: 32 861 OS2U Kingfisher interior



Related products: JX 189 OS2U Kingfisher mask

