

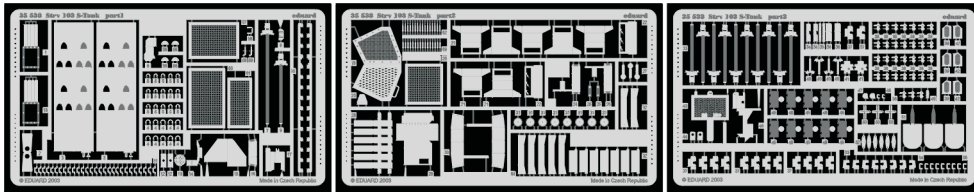


Strv 103S-Tank

eduard

35 538

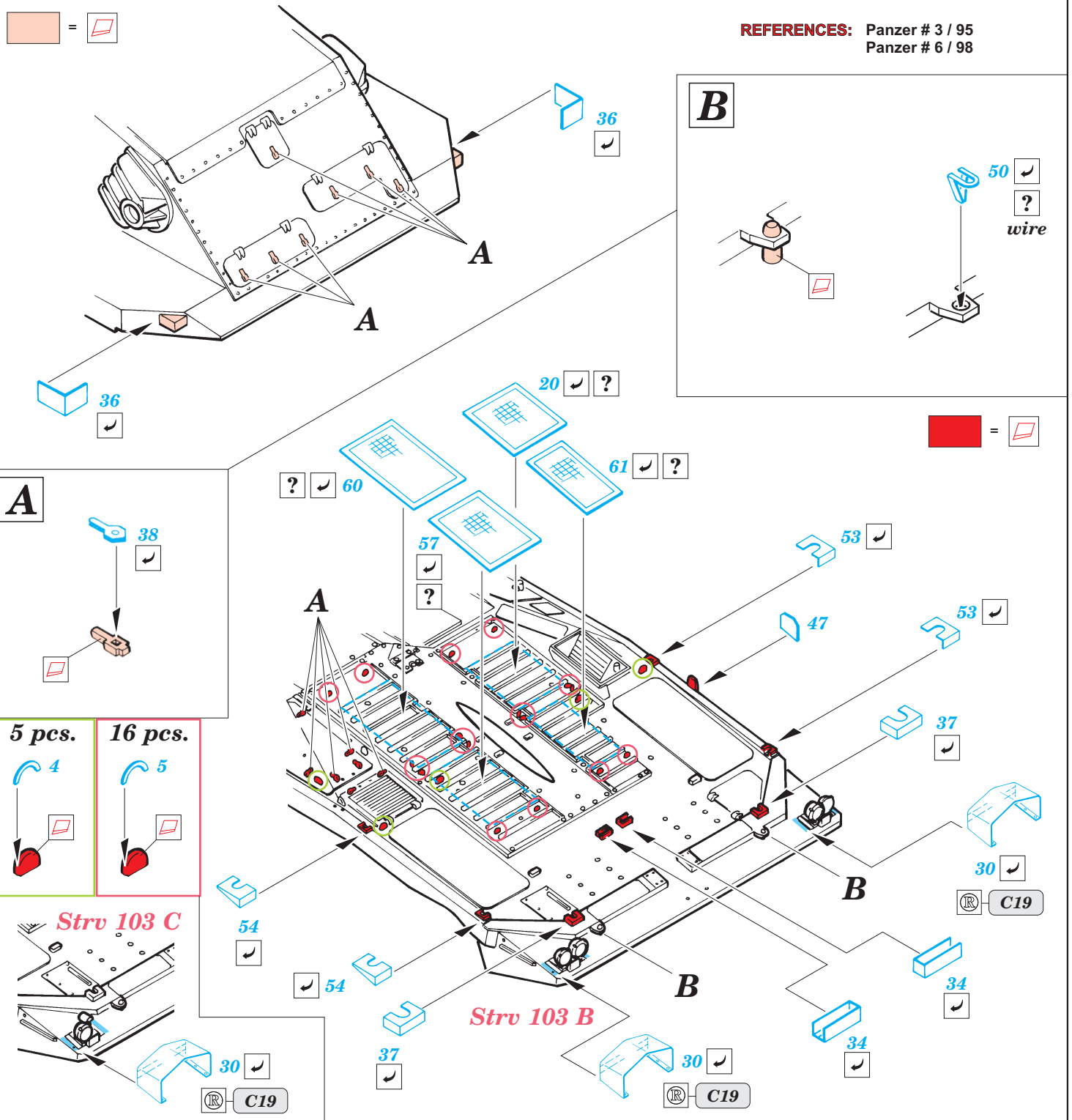
1/35 scale detail set for Trumpeter kit • sada detailů pro model 1/35 Trumpeter









- APPLY EXPRESS MASK AND PAINT BEFORE GLUING POUŤ IT EXPRESS MASK NABARVIT PŘED SLEPENÍM
- SYMMETRICAL ASSEMBLY SYMETRICKÁ MONTÁ
- REMOVE ODSTRANIT
- GRIND OBROUSIT
- DRILL HOLE VRTAT OTVOR
- BEND OHNOUT
- OPTION VOLBA
- REPLACE NAHRADIT



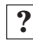









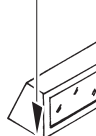

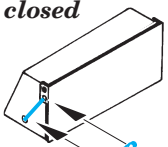

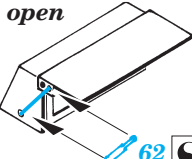

- ORIGINAL KIT PARTS PŮVODNÍ DÍLY STAVEBNICE
- PHOTO-ETCHED PARTS LEPTANÉ DÍLY
- PARTS TO BE REMOVED DÍLY K ODSTRANĚNÍ
- FILL TMELIT







C  40 



D  49   41 





E  50   ? *wire*  12 








F 7 pcs.  C15  21  *film*  64   32   63  *closed*  62  *open*




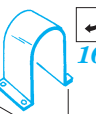

 23 





 = 



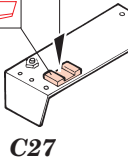


C  23 

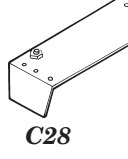


A  26   A 35 



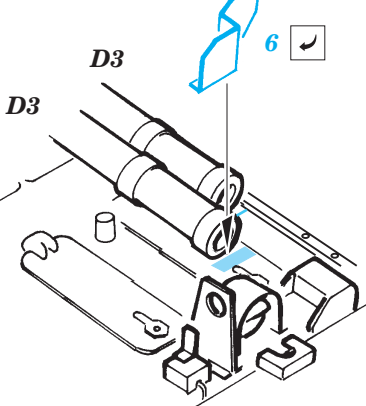
F  37   C23  24   37 


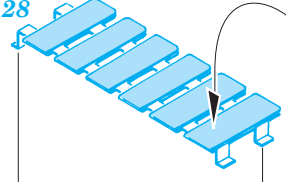

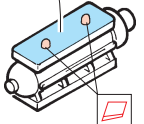
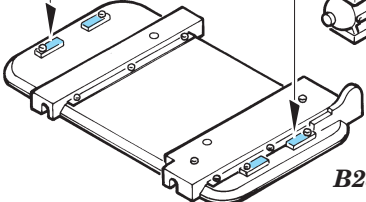


E  37   A 35  16 

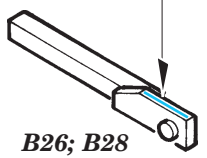


D  37   2 

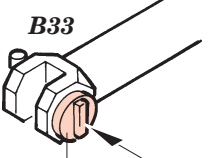


 8   C27  22  *film* *open*




 C28  22  *film* *open*

 6   D3

 D2  28  *Strv 103 C*  D13 6 pcs.  B25  56 

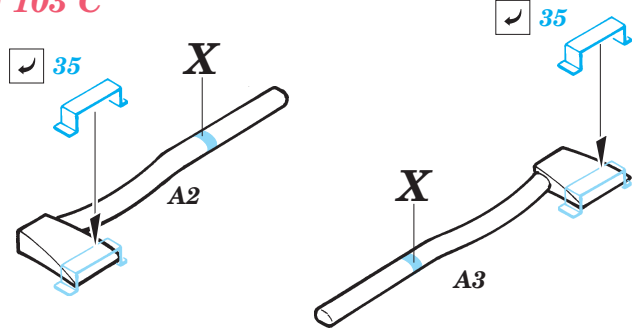
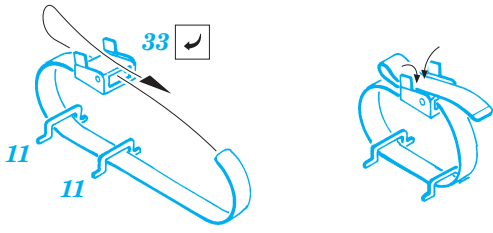
 B26; B28  56 

2 pcs.  B33  27 

 C29  13 

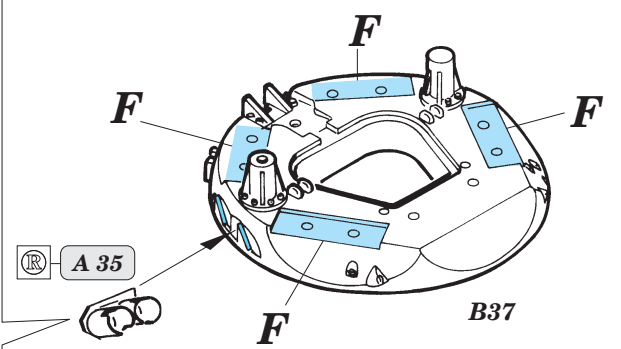
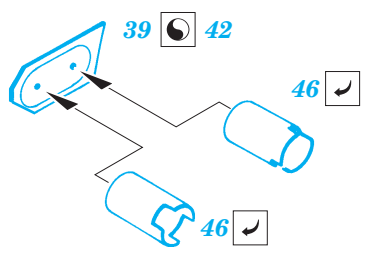
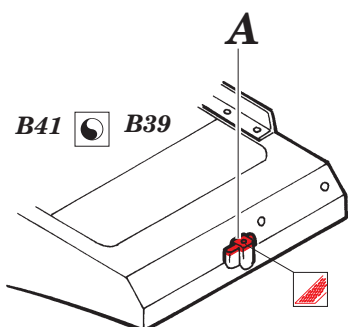
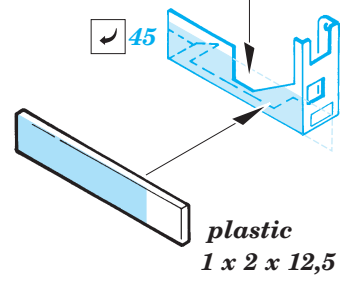
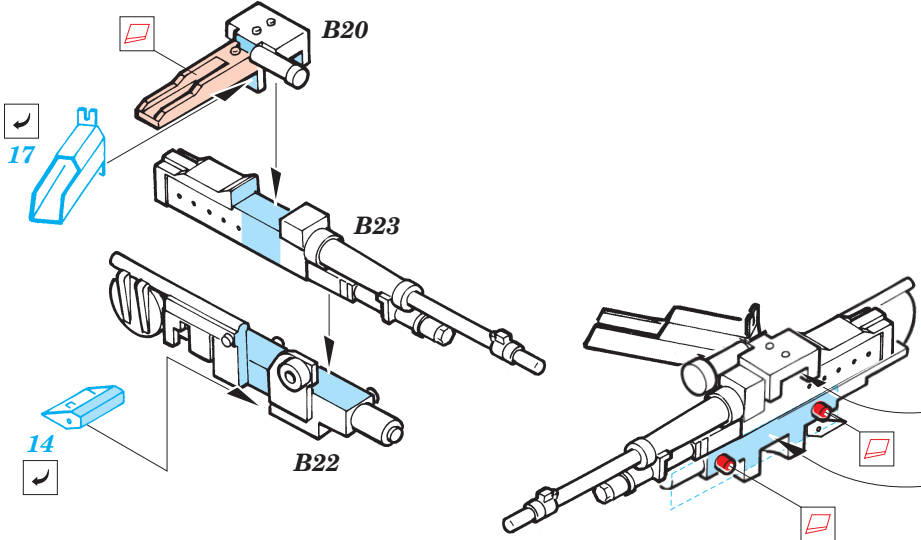
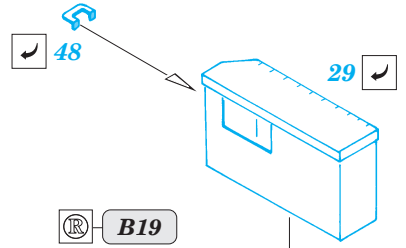
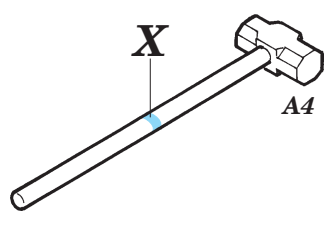
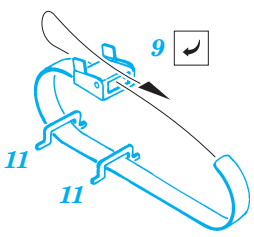
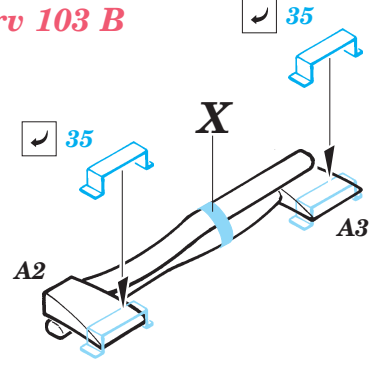
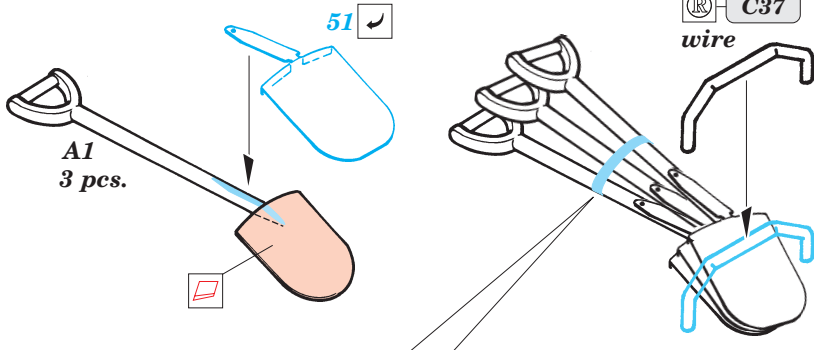
X

Strv 103 C

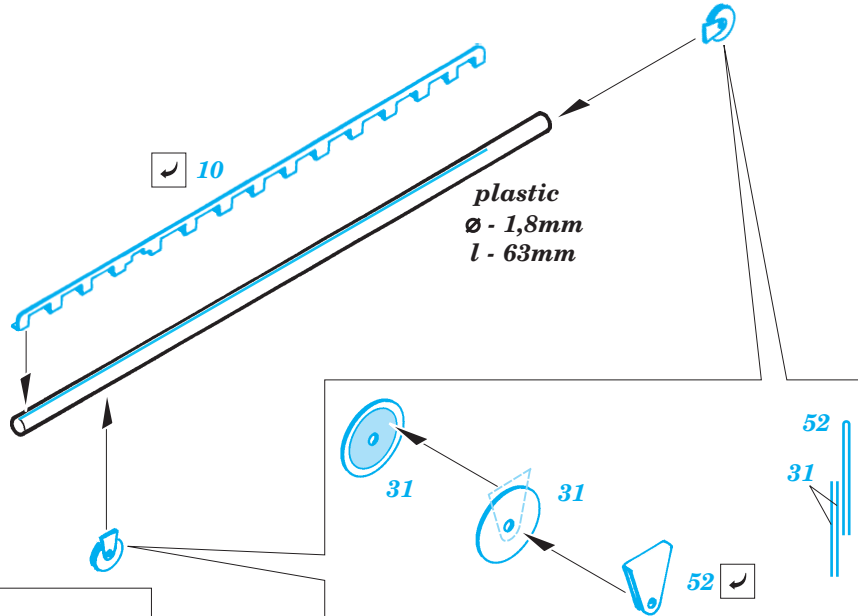
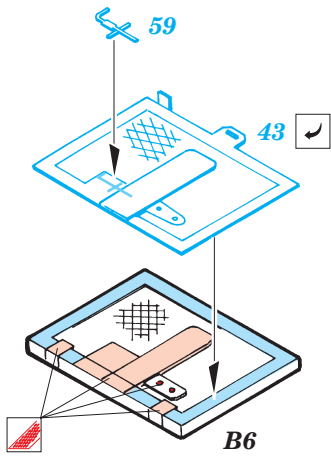


?

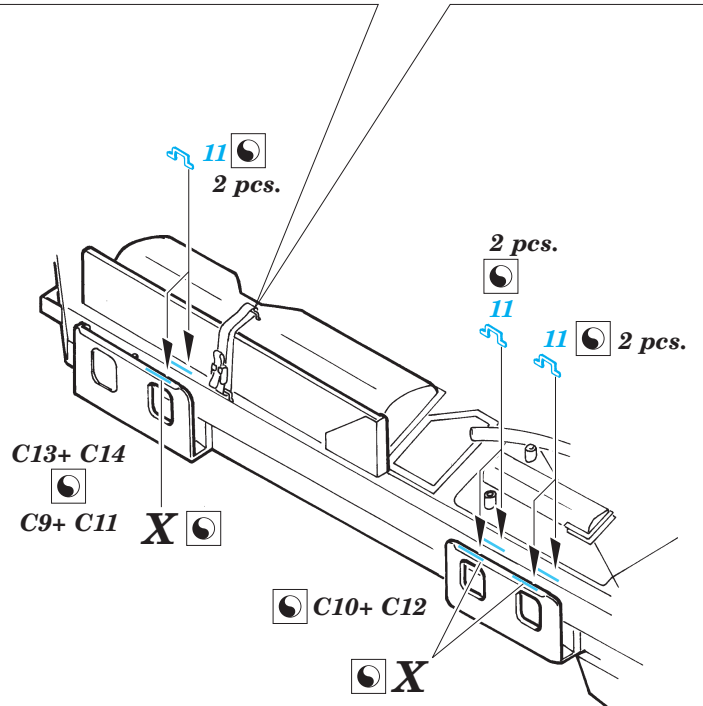
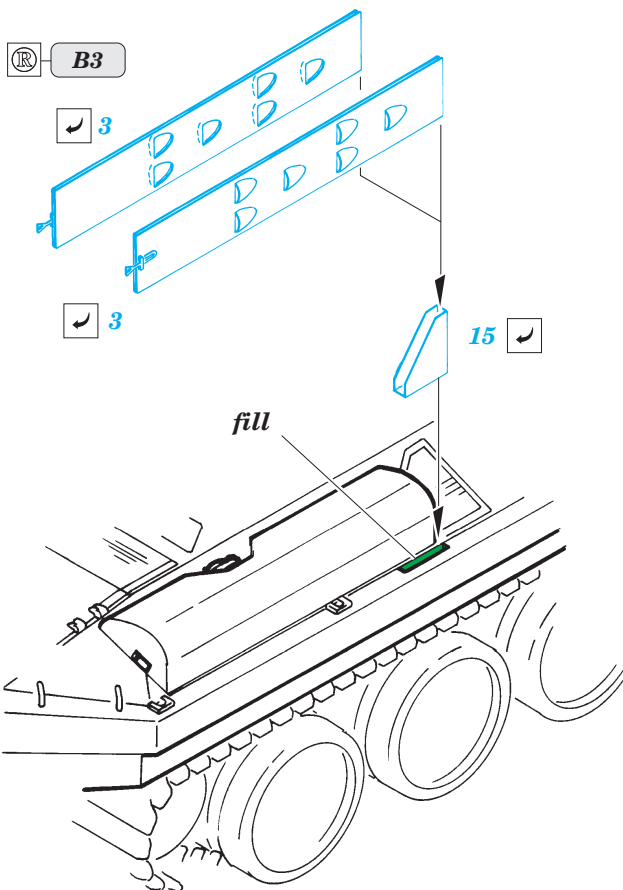
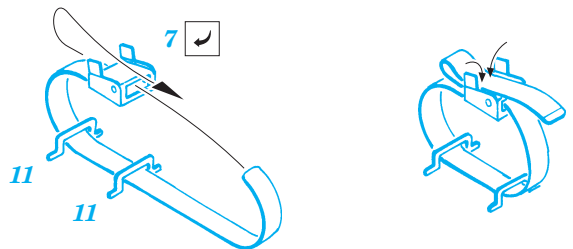
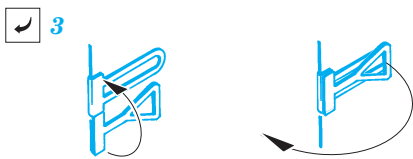
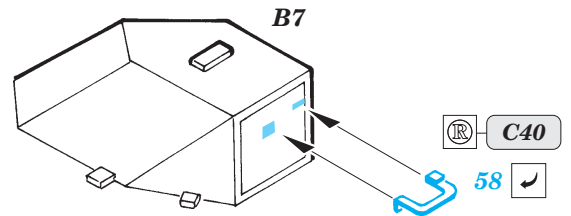
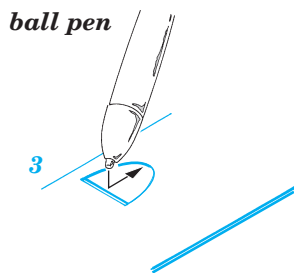
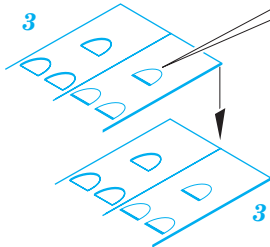
Strv 103 B



Stru 103 C

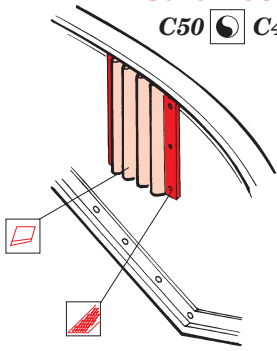


**DO NOT CEMENT!!
NELEPIT!!**



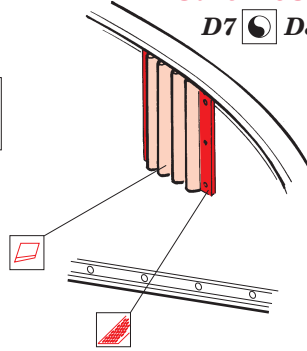
Strv 103 B

C50 C49

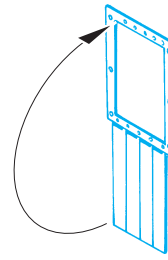


Strv 103 C

D7 D8



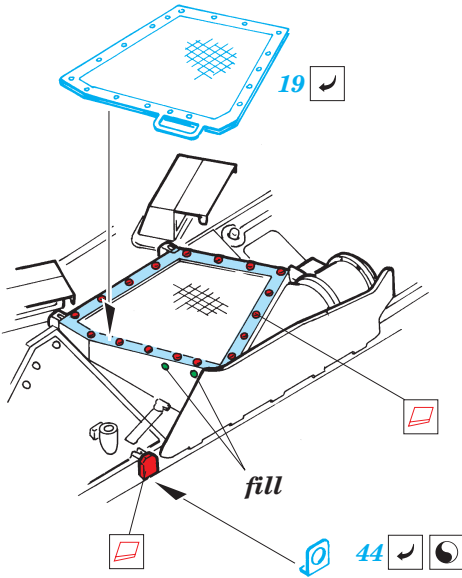
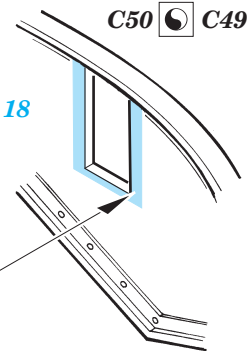
1 18



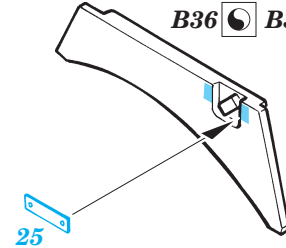
1 18



C50 C49

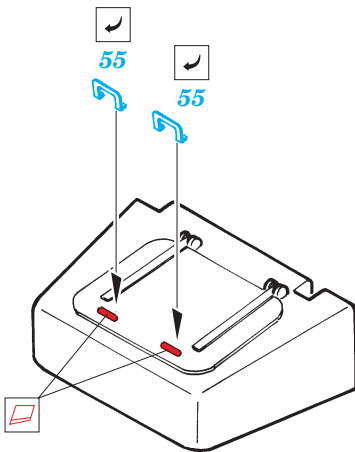


B36 B35

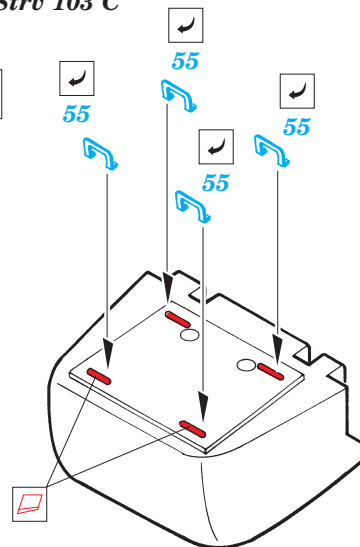


Strv 103 B

Strv 103 C

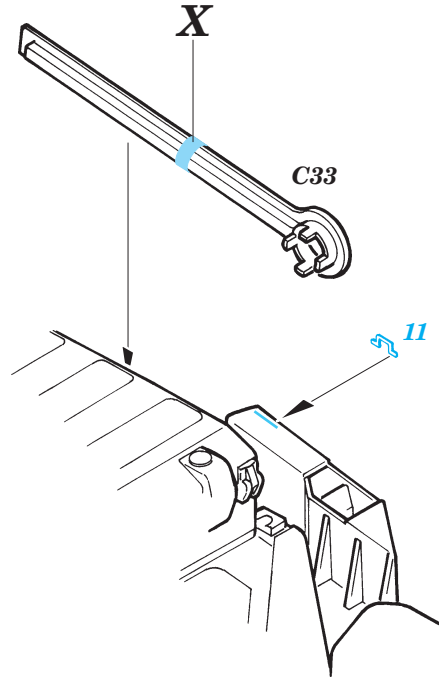


?



D18+D19 D21+D22

X



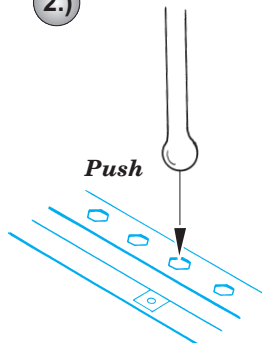
1.)

Plastic



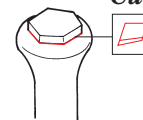
2.)

Push



3.)

Cut



4.)

