

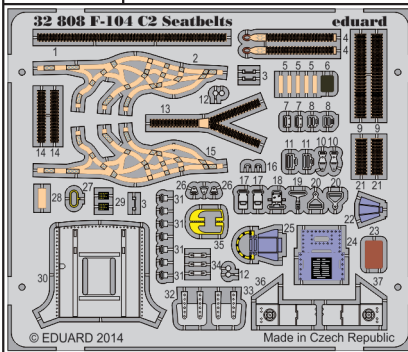


F-104 C2 seatbelts

eduard

32 808

1/32 scale detail set for ITALERI kit • sada detailů pro model 1/32 ITALERI



- ★ APPLY EXPRESS MASK AND PAINT BEFORE GLUING
POUŽIT EXPRESS MASK NABARVIT PŘED SLEPENÍM
- ☯ SYMMETRICAL ASSEMBLY
SYMETRICKÁ MONTÁŽ
- REMOVE
ODSTRANIT
- ▨ GRIND
OBROUSIT
- ⚪ DRILL HOLE
VRTAT OTVOR
- 1 COLORED ETCHED PARTS
LEPTANÉ BAREVNÉ DÍLY
- ↪ BEND
OHNOUT
- ? OPTION
VOLBA
- Ⓡ REPLACE
NAHRADIT

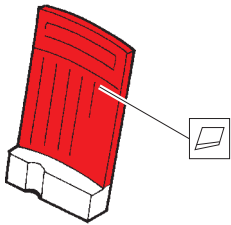
■ ORIGINAL KIT PARTS
PŮVODNÍ DÍLY STAVEBNICE

■ PHOTO-ETCHED PARTS
LEPTANÉ DÍLY

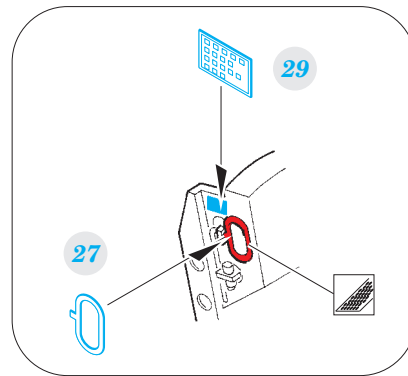
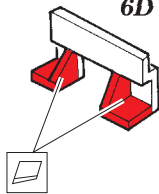
■ PARTS TO BE REMOVED
DÍLY K ODSTRANĚNÍ

■ FILL
TMELIT

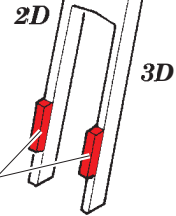
4D



6D

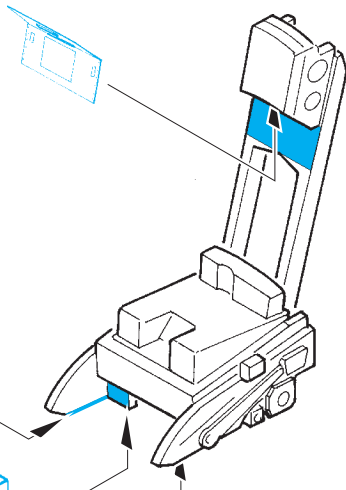


5D, 8D

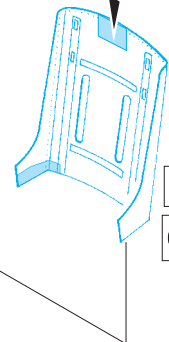


seat
2 sets

↪ 24



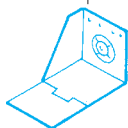
6



↪ 30

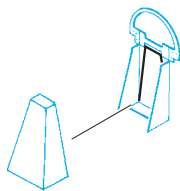
Ⓡ 9D

↪ 36



↪ 37

↪ 25

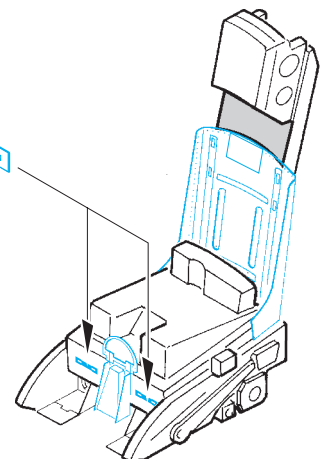


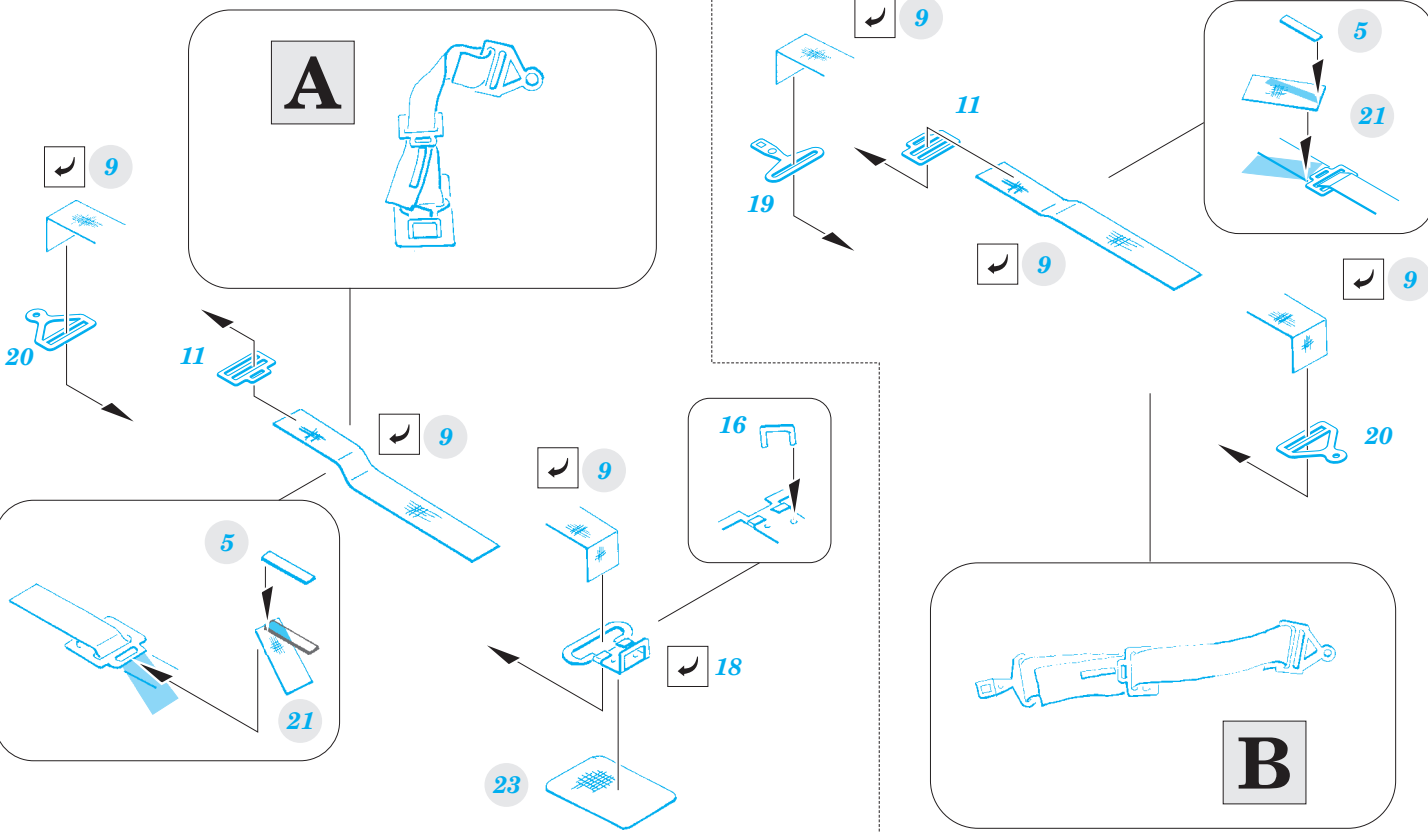
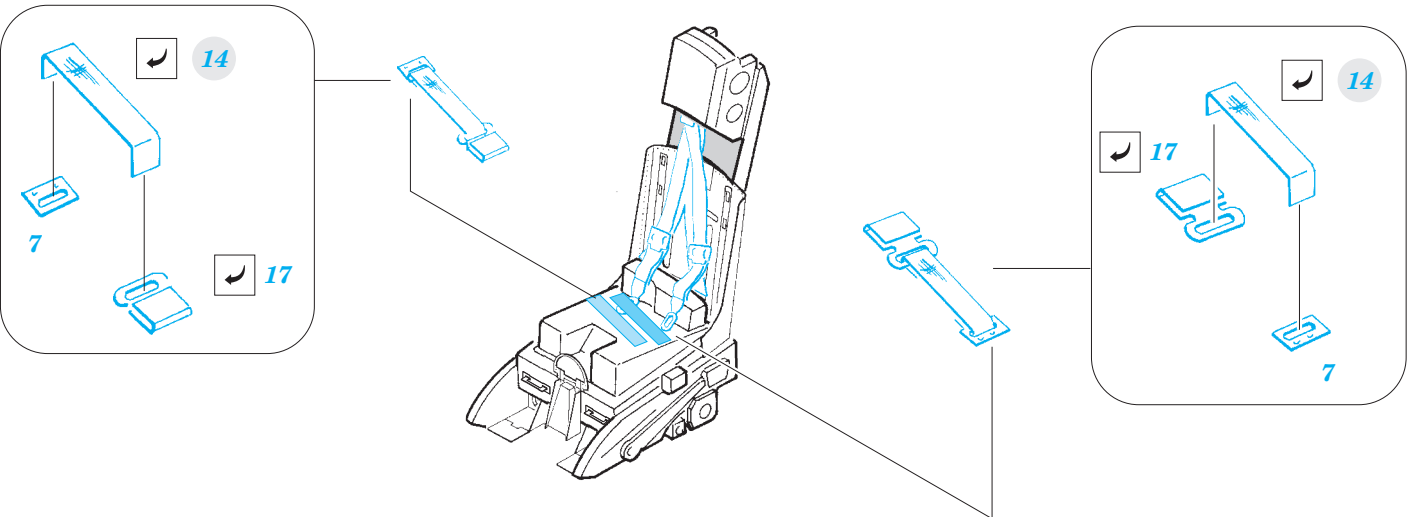
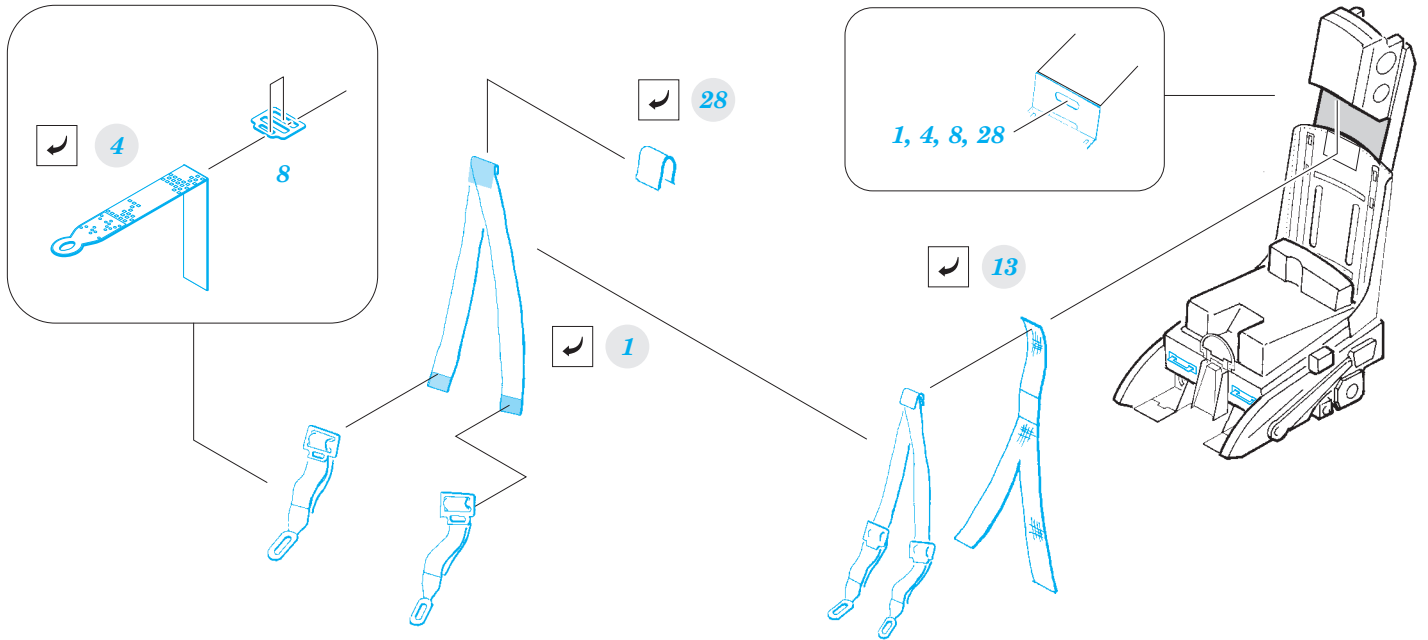
↪ 22

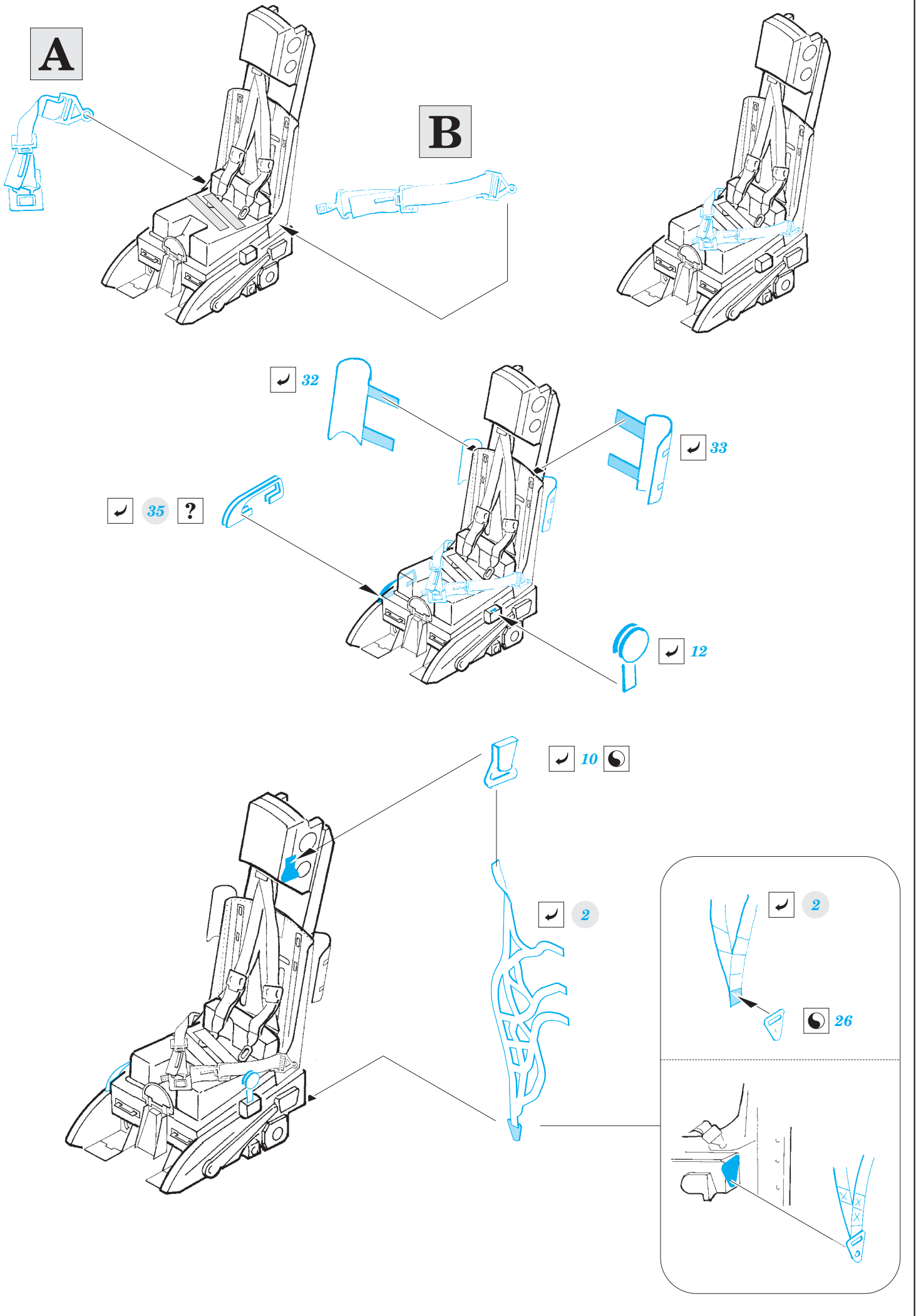
Ⓡ 7D

3

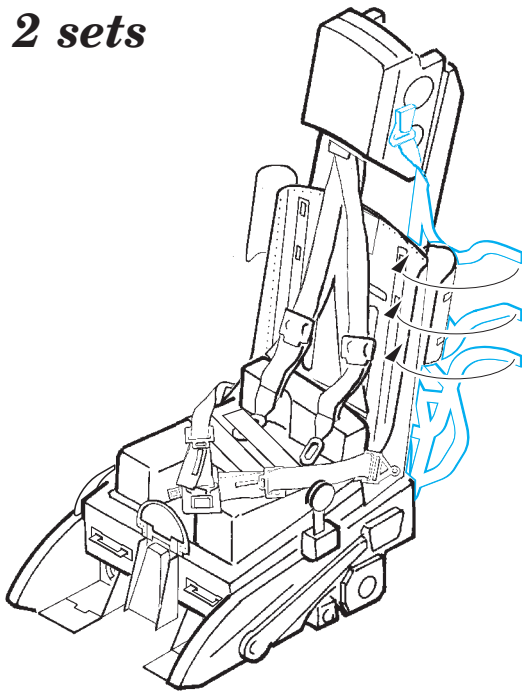
34



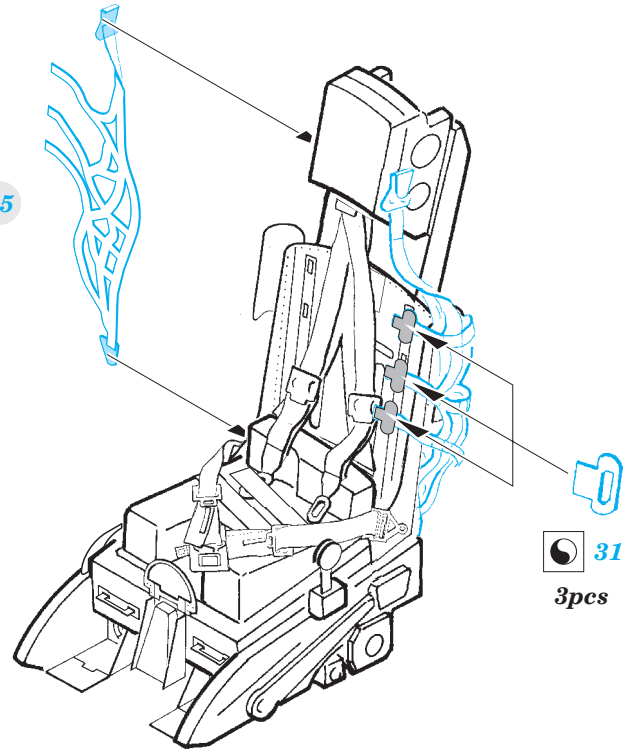




**seat
2 sets**



15



31
3pcs

**For further detail sets look for eduard 32 811 F-104G undercarriage
(not included in this set)**

