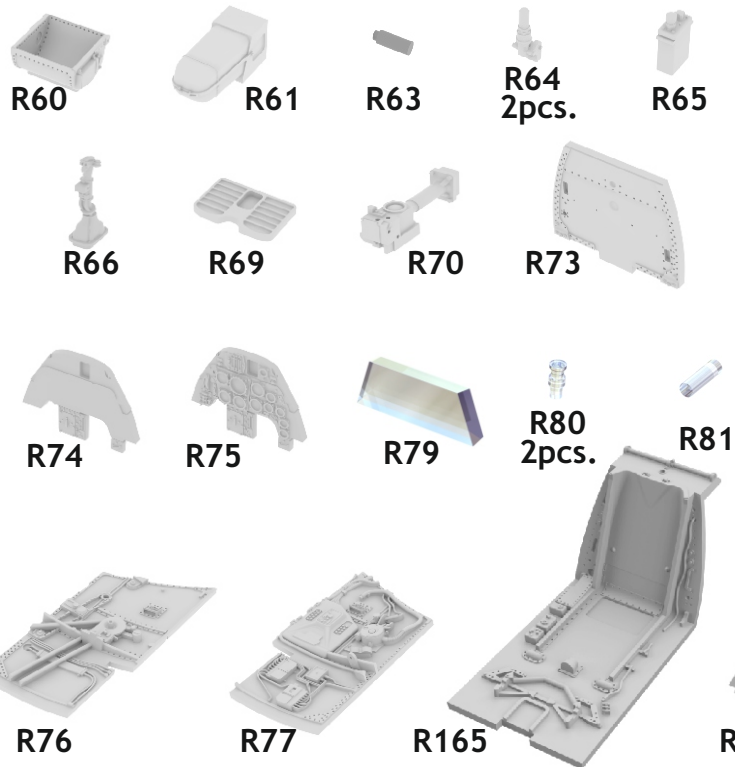


648 479 Bf 109G-10/U4 cockpit

for Eduard kit - pro stavěbnici Eduard



1/48 scale



COLOURS

GSI Creos (GUNZE)		Mr.METAL COLOR	
AQUEOUS	Mr.COLOR		
H 4	C 4	YELLOW	MC213 STAINLESS
H 5	C 5	BLUE	MC214 DARK IRON
H 12	C 33	FLAT BLACK	
H 47	C 41	RED BROWN	
H 85	C 45	SAIL COLOR	
H416	C116	RLM66 GRAY	

This product contains metal and resin detail parts for upgrading scale plastic models. When selecting this set make sure that it is for the kit mentioned in product name as these sets are made specifically for that kit. When upgrading the model some cutting or corrections may be necessary for parts to fit accurately. **WARNING!** This set contains small and sharp parts. Work carefully in a ventilated and well-lit room. Safety glasses are recommended. This product is not suitable for children below 14 years of age.

Tento výrobek obsahuje leptané a odlévané detaily pro úpravu a vylepšení plastického modelu. Při výběru sady kovových detailů zkontrolujte, zda je určena pro model, který chcete upravit. Model, pro který je sada určena, je uveden u názvu výrobku. Pro přesnou aplikaci kovových a odlévaných dílů může být zapotřebí upravit díly upravovaného modelu. **POZOR!** Sada obsahuje malé ostré díly. Pracujte ve větrané a dobře osvětlené místnosti. Doporučujeme použití ochranných brýlí. Tento výrobek není vhodný pro děti mladší 14 let.

eduard
435 21 Obrnice 170
Czech Republic
www.eduard.com



www.eduard.com

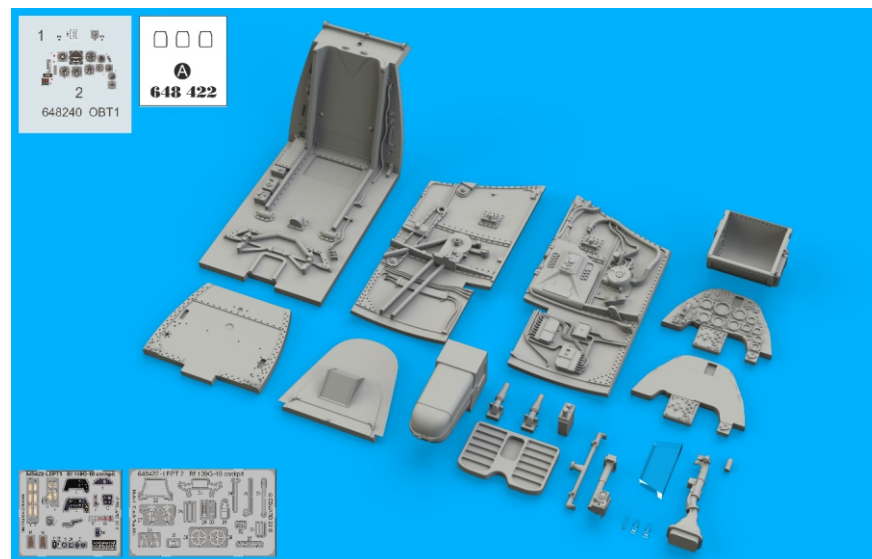
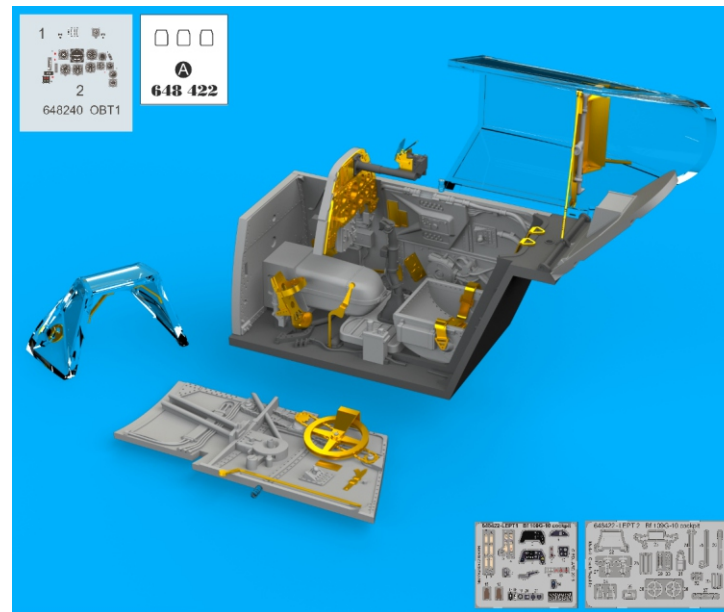
39,95



648 479 Bf 109G-10/U4 cockpit

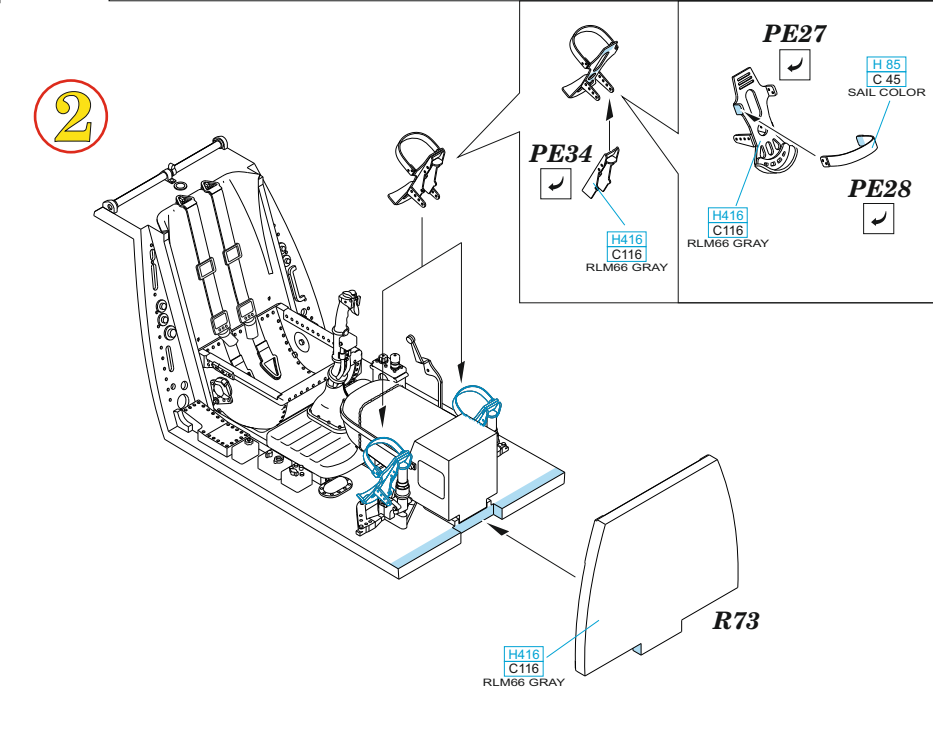
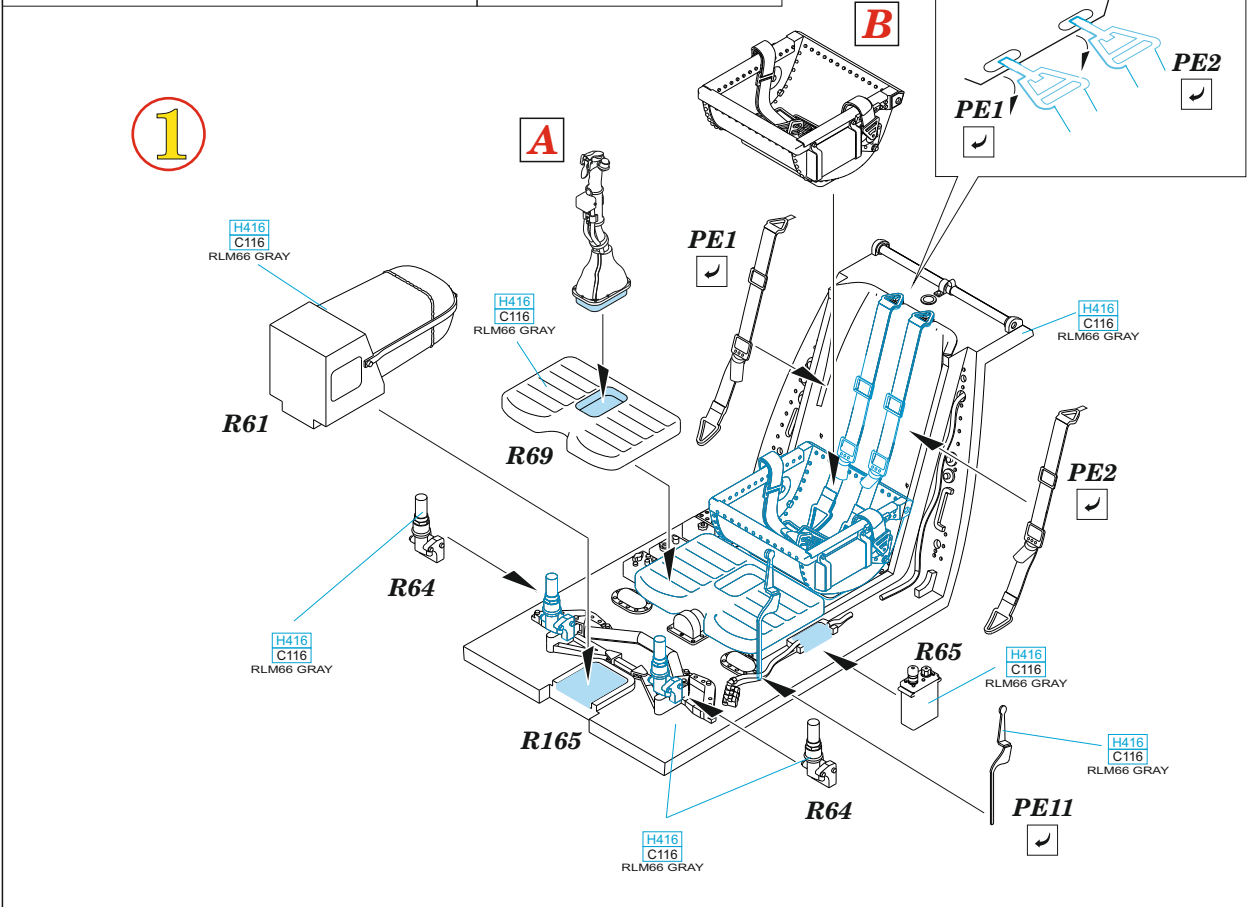
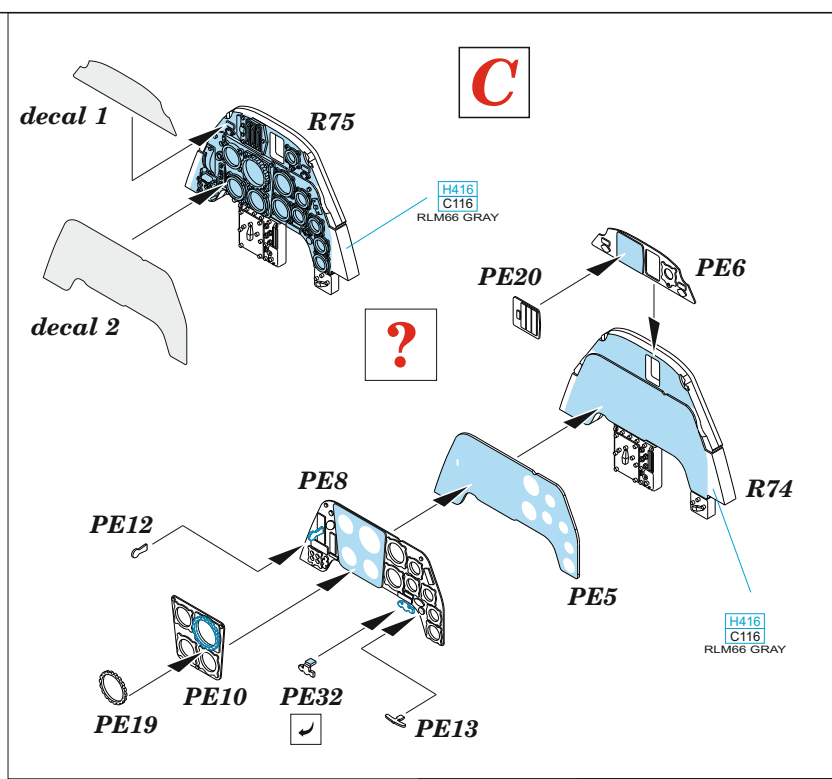
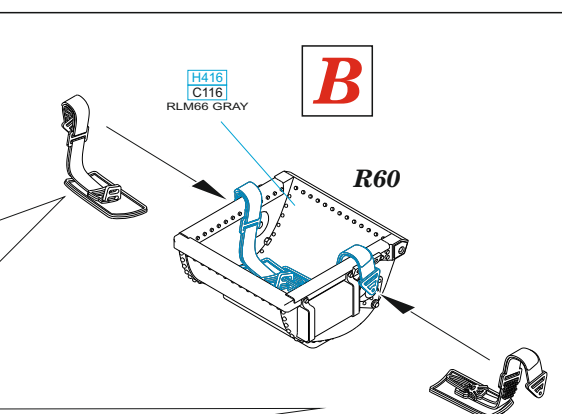
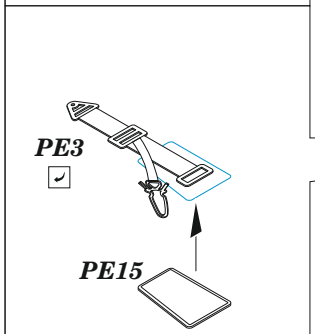
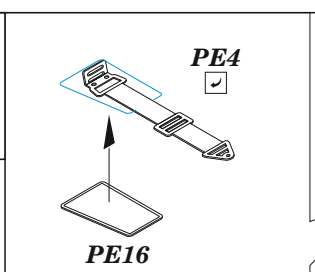
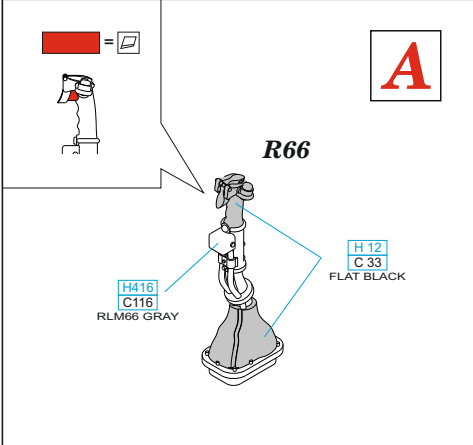
for Eduard kit - pro stavěbnici Eduard

1/48

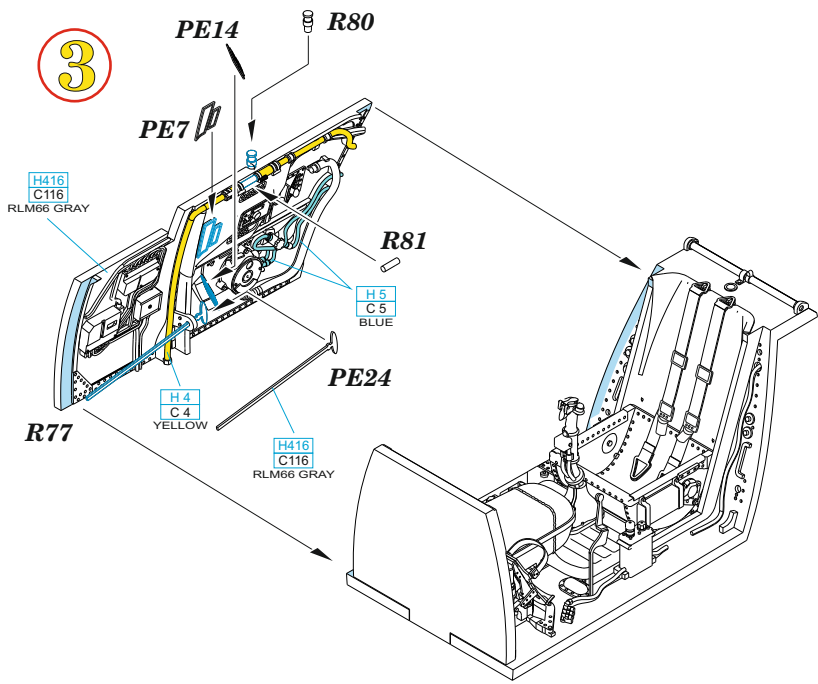


BEST ~~BRASS~~ RESIN AROUND!

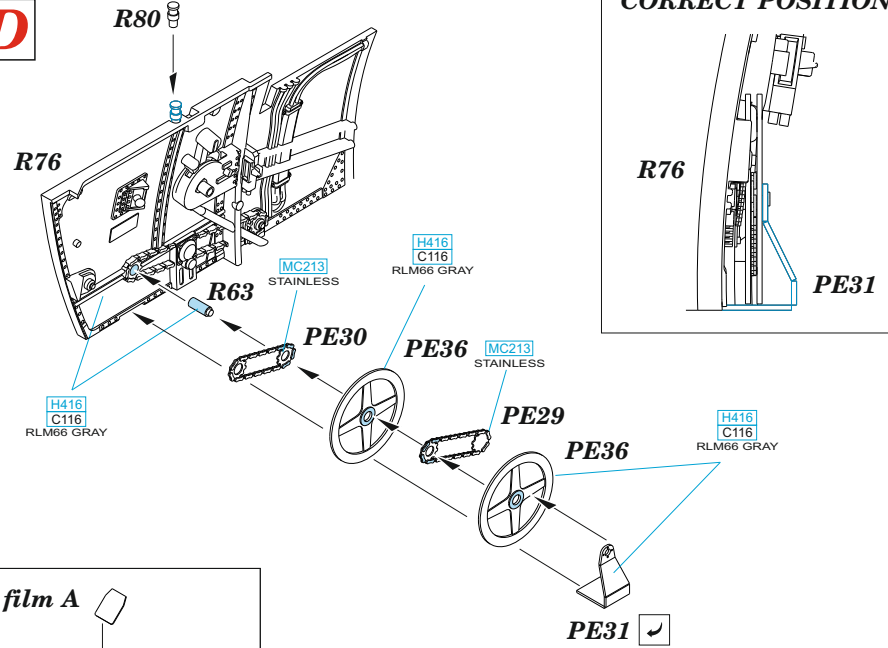
- REMOVE
ODSTRANIT
- BEND
OHNOUT
- SYMMETRICAL ASSEMBLY
SYMETRICKÁ MONTÁŽ
- GRIND
OBROUSIT
- OPTION
VOLBA
- SCRIBE THE PANEL AND HOLES
RYTI
- DRILL HOLE
VRTAT OTVOR
- REPLACE
NAHRADIT
- REVERSE SIDE
OTOČIT



3



D

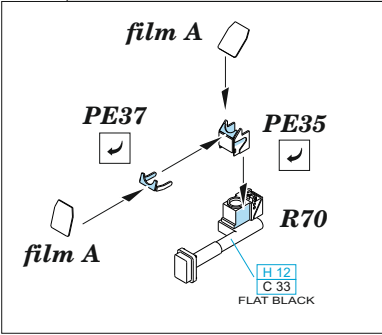


CORRECT POSITION

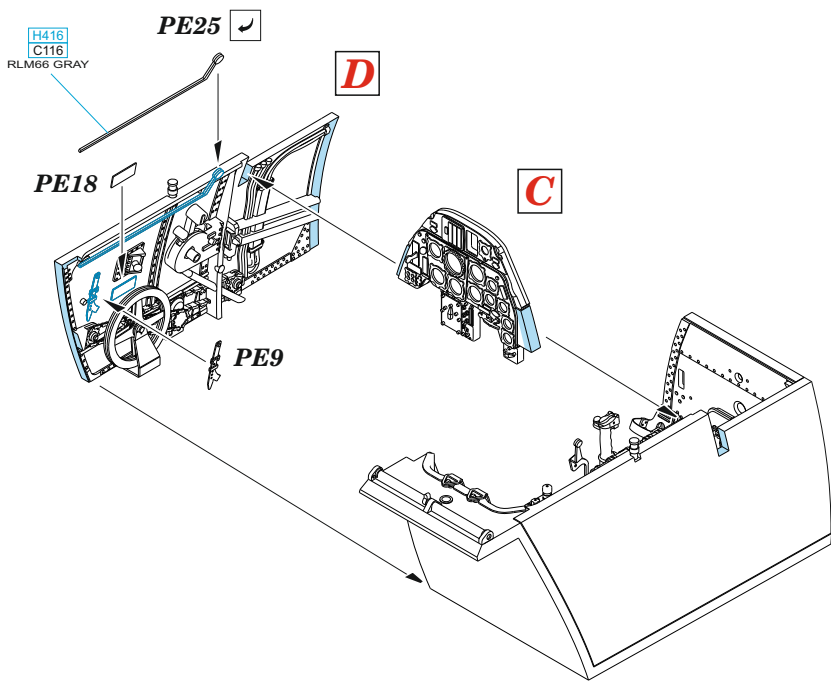
R76

PE31

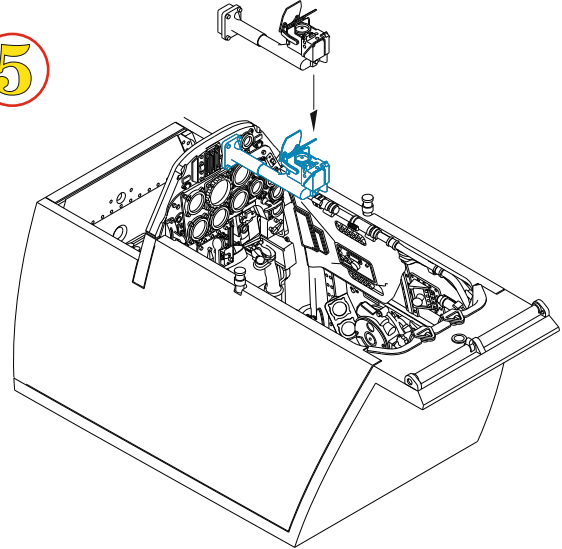
PE31



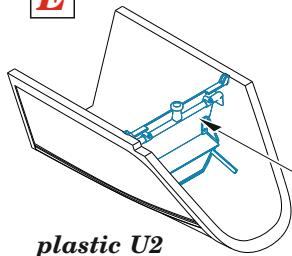
4



5

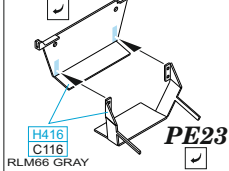


E



plastic U2

PE22



H416
C116
RLM66 GRAY

PE23

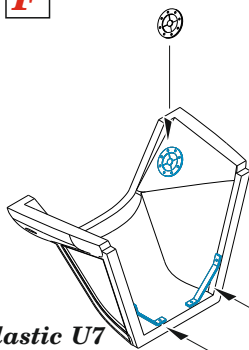
R167

H416
C116
RLM66 GRAY

R79

F

PE21

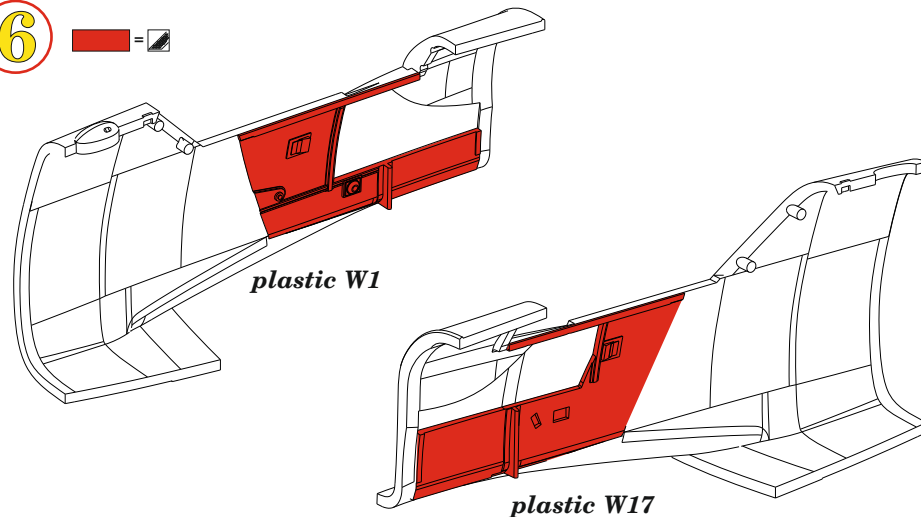


plastic U7

PE33

H416
C116
RLM66 GRAY

6

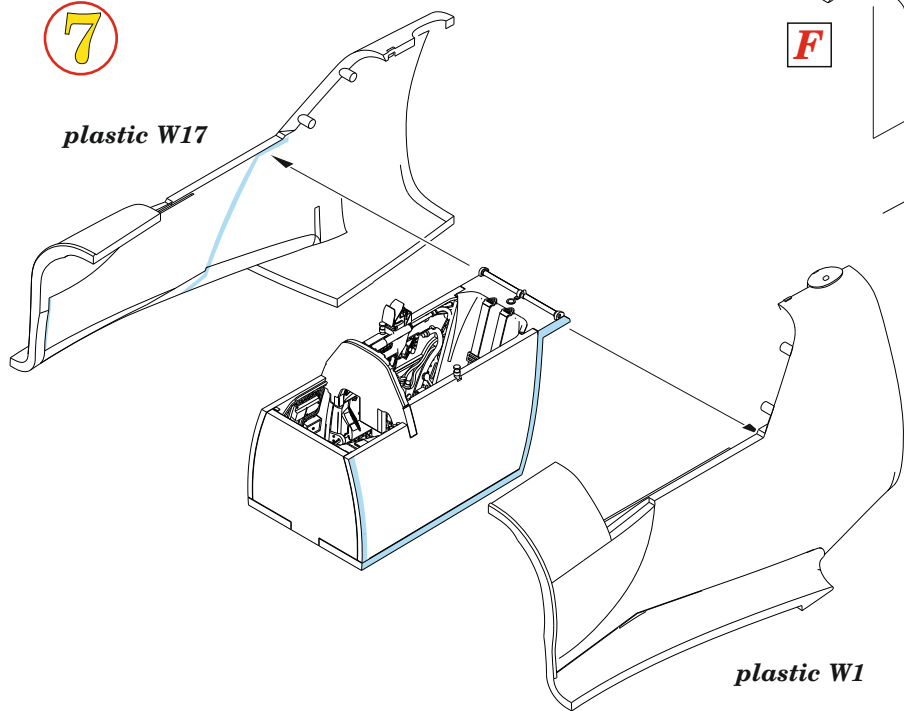


plastic W1

plastic W17

7

plastic W17



8

F

H416
C116
RLM66 GRAY

R166

plastic W1

9

E

