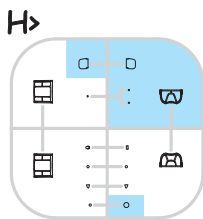
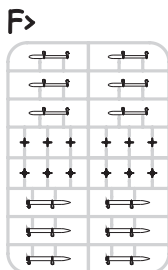
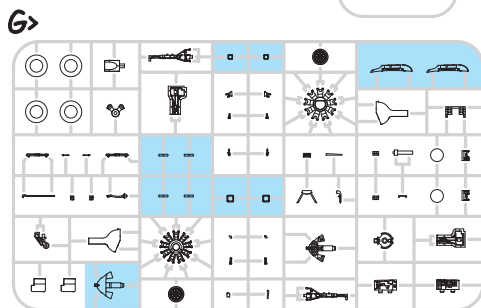
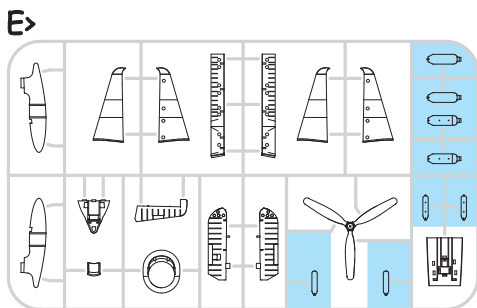
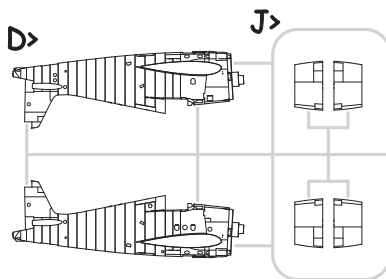


84134
1:48

Hellcat Mk.II

eduard
WEEKEND
EDITION

PLASTIC PARTS



Mr.COLOR	
C11	LIGHT GRAY
C26	DUCK EGG GREEN
C27	INTER. GREEN
C33	FLAT BLACK
C38	DARK YELLOW
C47	CLEAR RED
C48	CLEAR YELLOW
C54	KHAKI GREEN
C137	TIRE BLACK
C138	CLEAR GREEN
C305	GRAY
C306	GRAY
C316	WHITE

HOBBY COLOR
H344 RUST

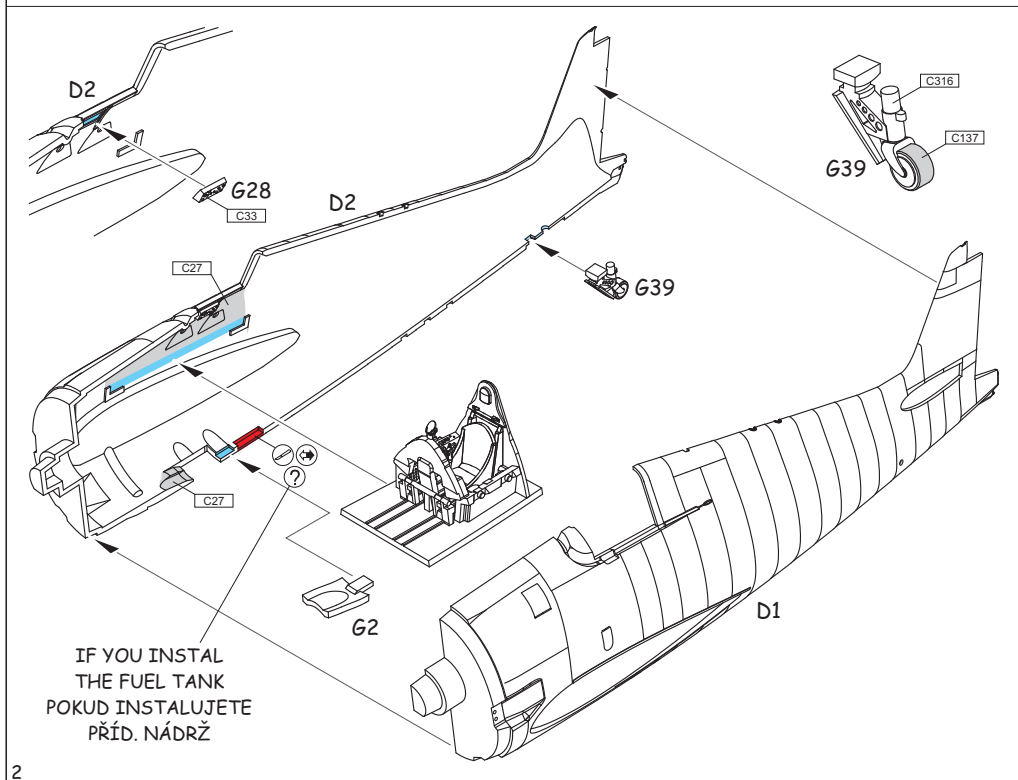
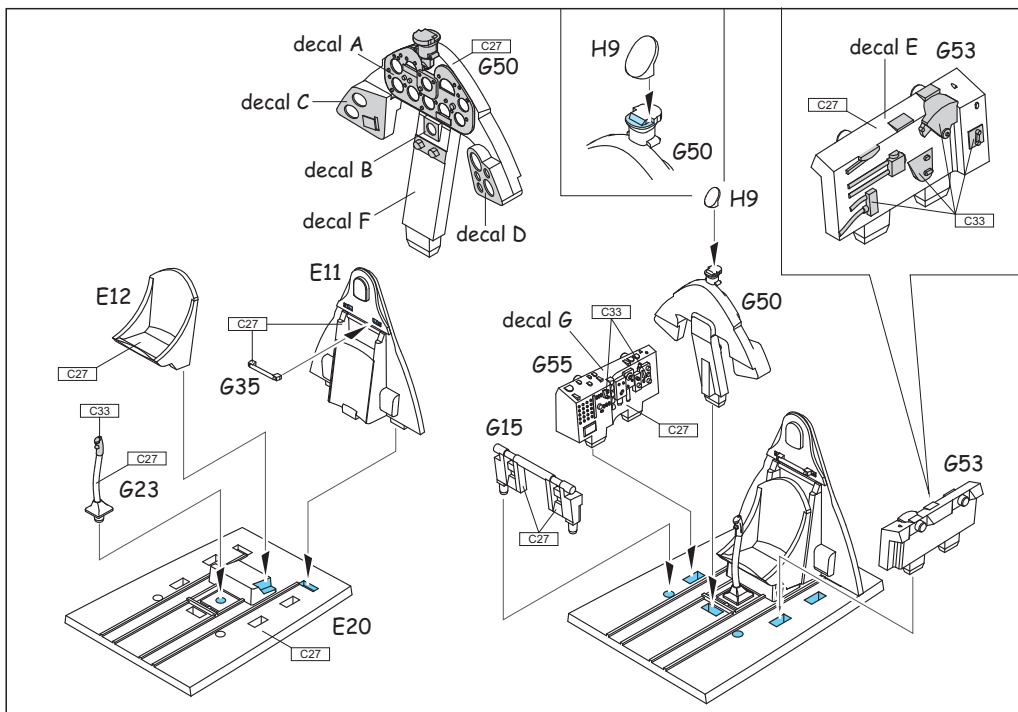
Mr. METAL COLOR
MC214 DARK IRON
MC218 ALUMINIUM

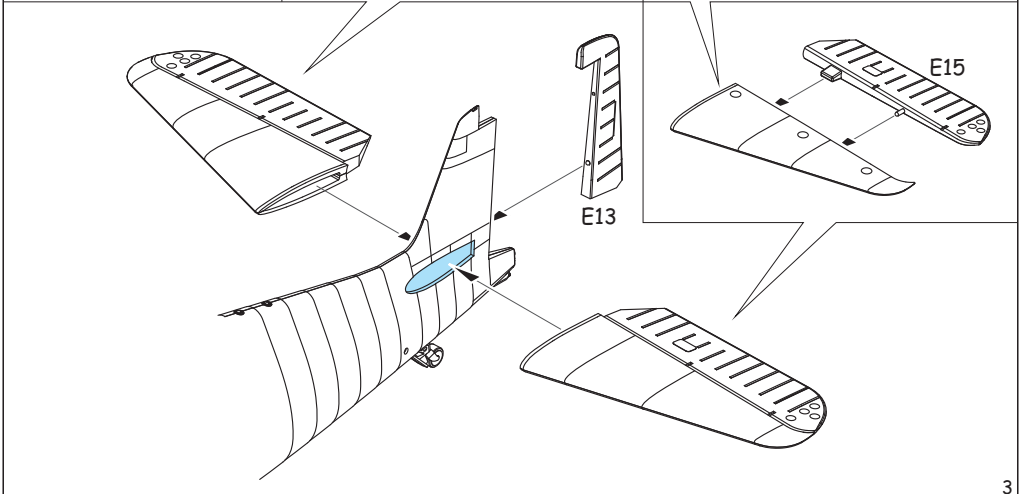
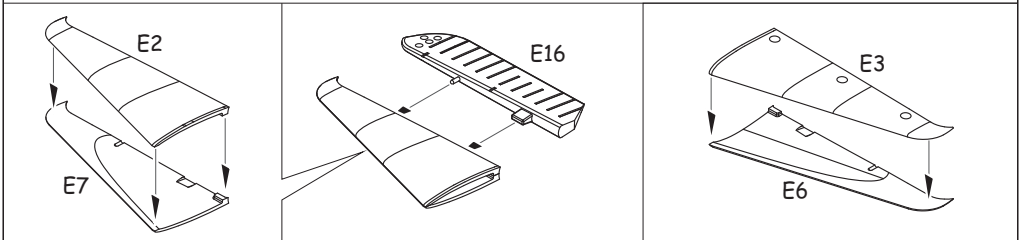
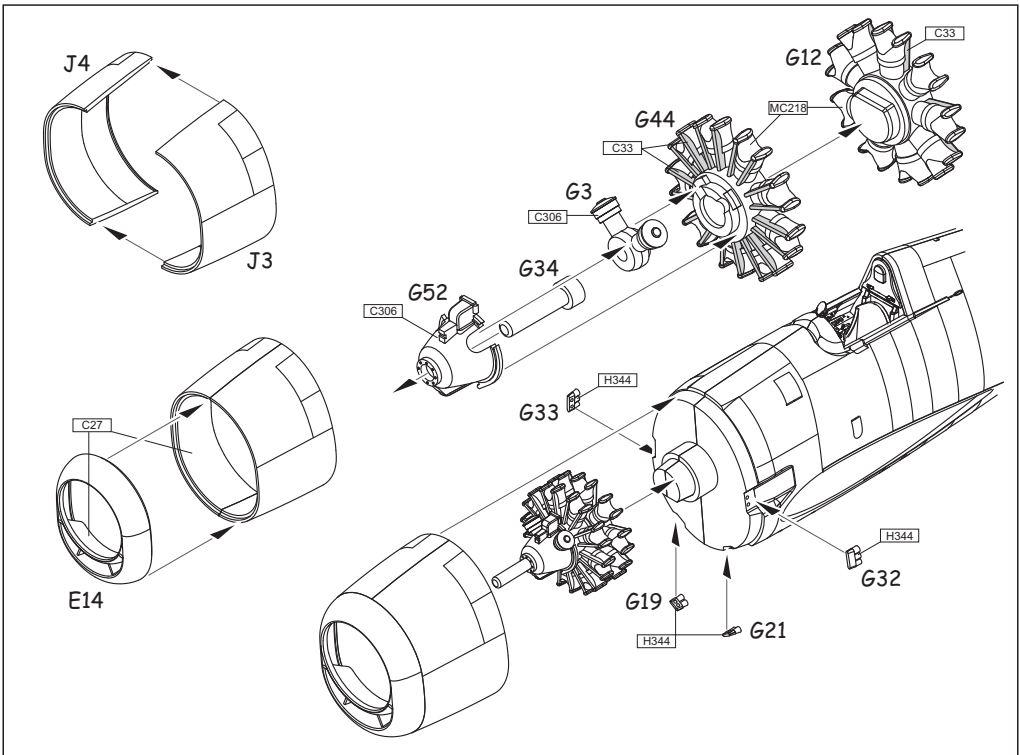
ATTENTION * UPOZORNĚNÍ * ACHTUNG * ATTENTION

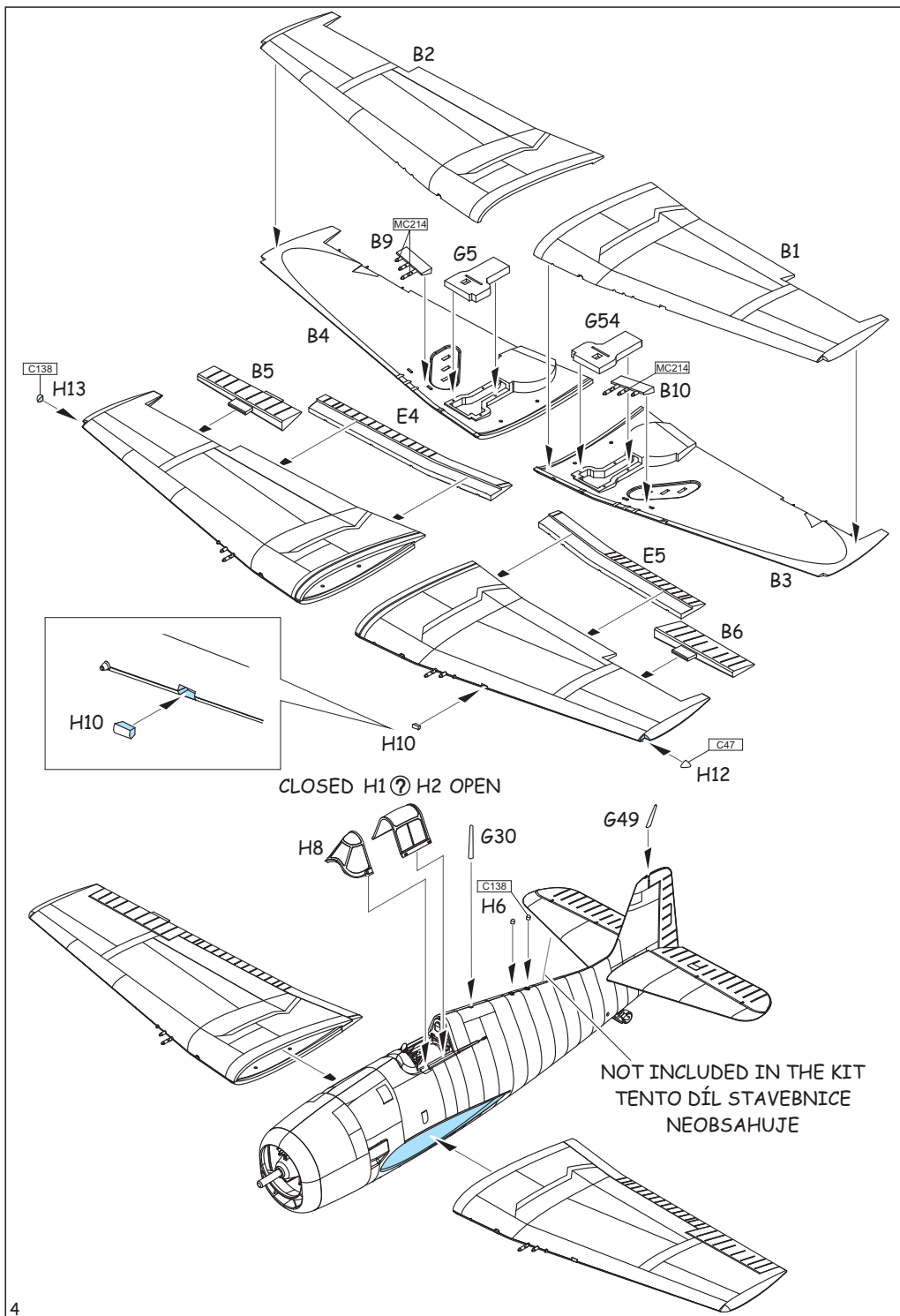
- (GB)** Carefully read instruction sheet before assembling. When you use glue or paint, do not use near open flame and use in well ventilated room. Keep out of reach of small children. Children must not be allowed to suck any part, or pull vinyl bag over the head.
- (CZ)** Před začátkem stavby si pečlivě prostudujte stavební návod. Při používání barev a lepidel pracujte v dobře větrané místnosti. Lepidla ani barvy nepoužívejte v blízkosti otevřeného ohně. Model není určen malým dětem, mohlo by dojít k požití drobných dílů.
- (D)** Von dem Zusammensetzen die Bauanleitung gut durchlesen. Kleber und Farbe nicht nahe von offenem Feuer verwenden und das Fenster von Zeit zu Zeit Belüftung öffnen. Bausatz von kleinen Kindern fernhalten. Verhüten Sie, daß Kinder irgendwelche Bauteile in den Mund nehmen oder Plastiktüten über den Kopf ziehen.
- (F)** lire soigneusement la fiche d' instructions avant d' assembler. Ne pas utiliser de colle ou de peinture à proximité d' une flamme nue, et aérer la pièce de temps en temps. Garder hors de portée des enfants en bas âge. Ne pas laisser les enfants mettre en bouche ou sucer les pièces, ou passer un sachet vinyl sur la tête.

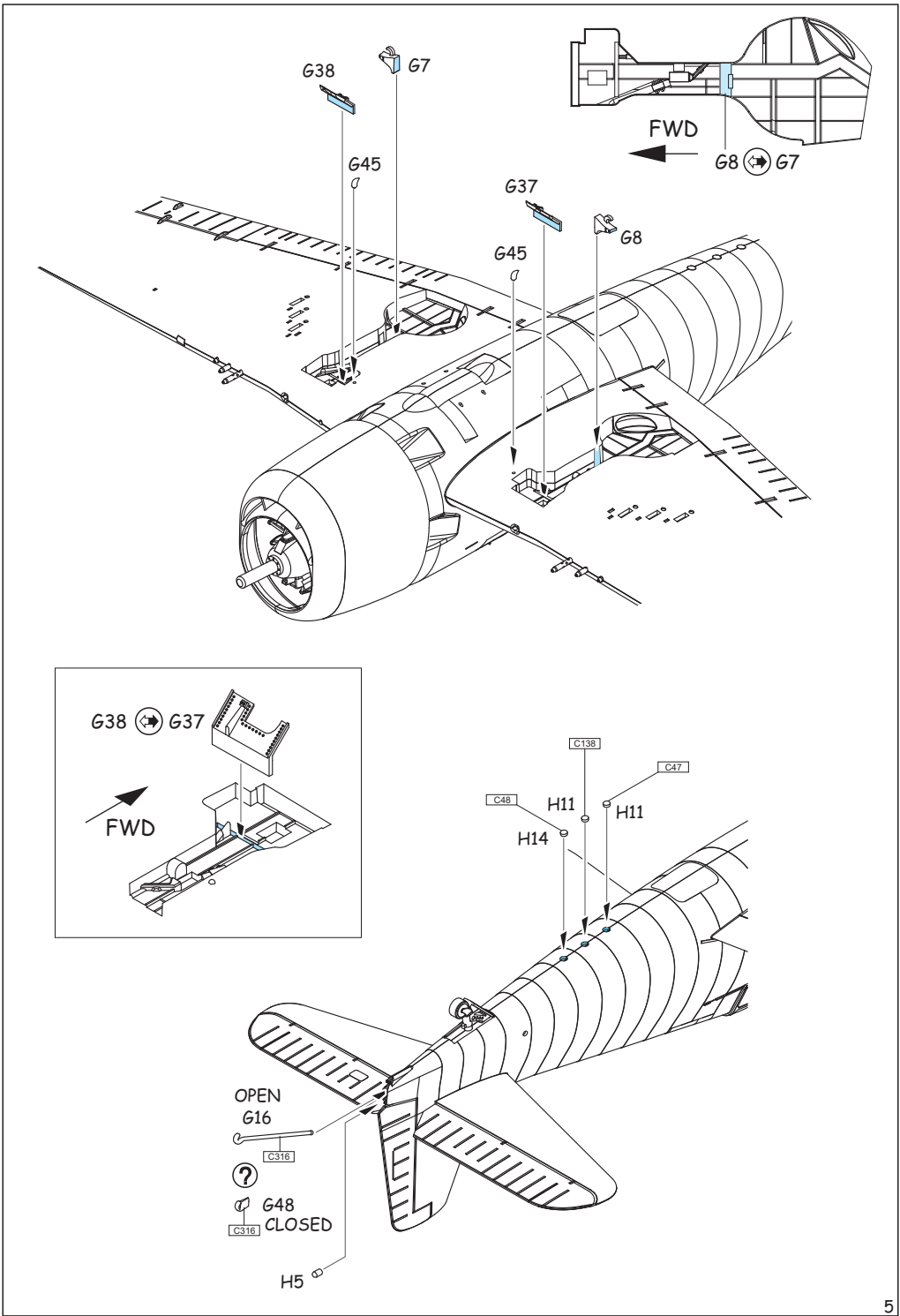
INSTRUCTION SIGNS * INSTR. SYMBOLY * INSTRUKTION SINNBILDEN * SYMBOLES

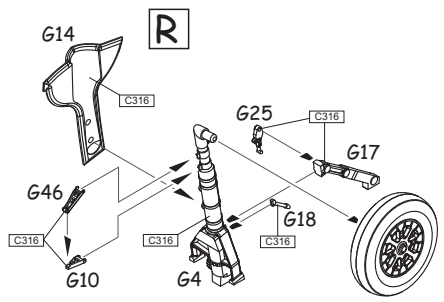
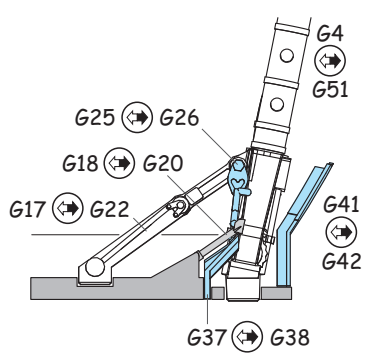
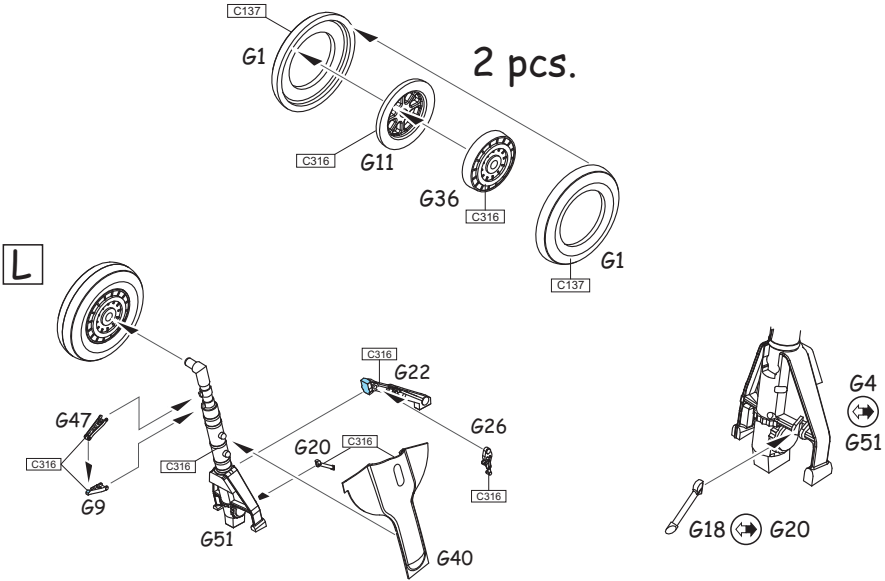
- (?)** OPTIONAL
FACULTATIV
NACH BELIEBEN
VOLBA
- (f)** BEND
PLIER SIL VOUS PLAIT
BITTE BIEGEN
OHNOU
- (E)** OPEN HOLE
FAIRE UN TROU
OFFNEN
VYVRTAT OTVOR
- (S)** SYMETRICAL ASSEMBLY
MONTAGE SYMÉTRIQUE
SYMMETRISCHE AUFBAU
SYMETRICKÁ MONTÁŽ
- (N)** NOTCH
L INCISION
DER EINSCHNITT
ZÁREZ
- (X)** REMOVE
RETIRER
ENTFERNEN
ODRŪZNOU



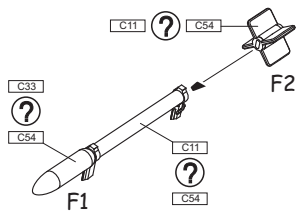








A 6 pcs.



B 6 pcs.

