

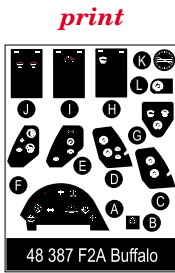
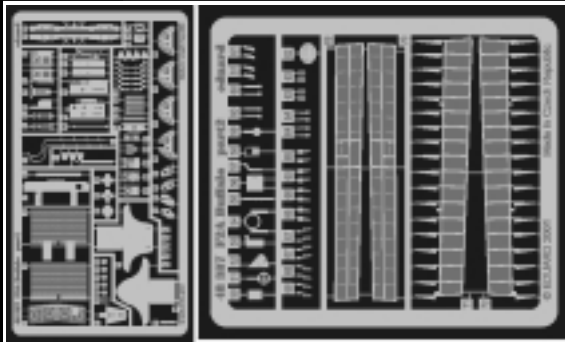


F2A Buffalo

eduard

48 387

1/48 scale detail set for TAMIYA kit • sada detailů pro model TAMIYA 1/48

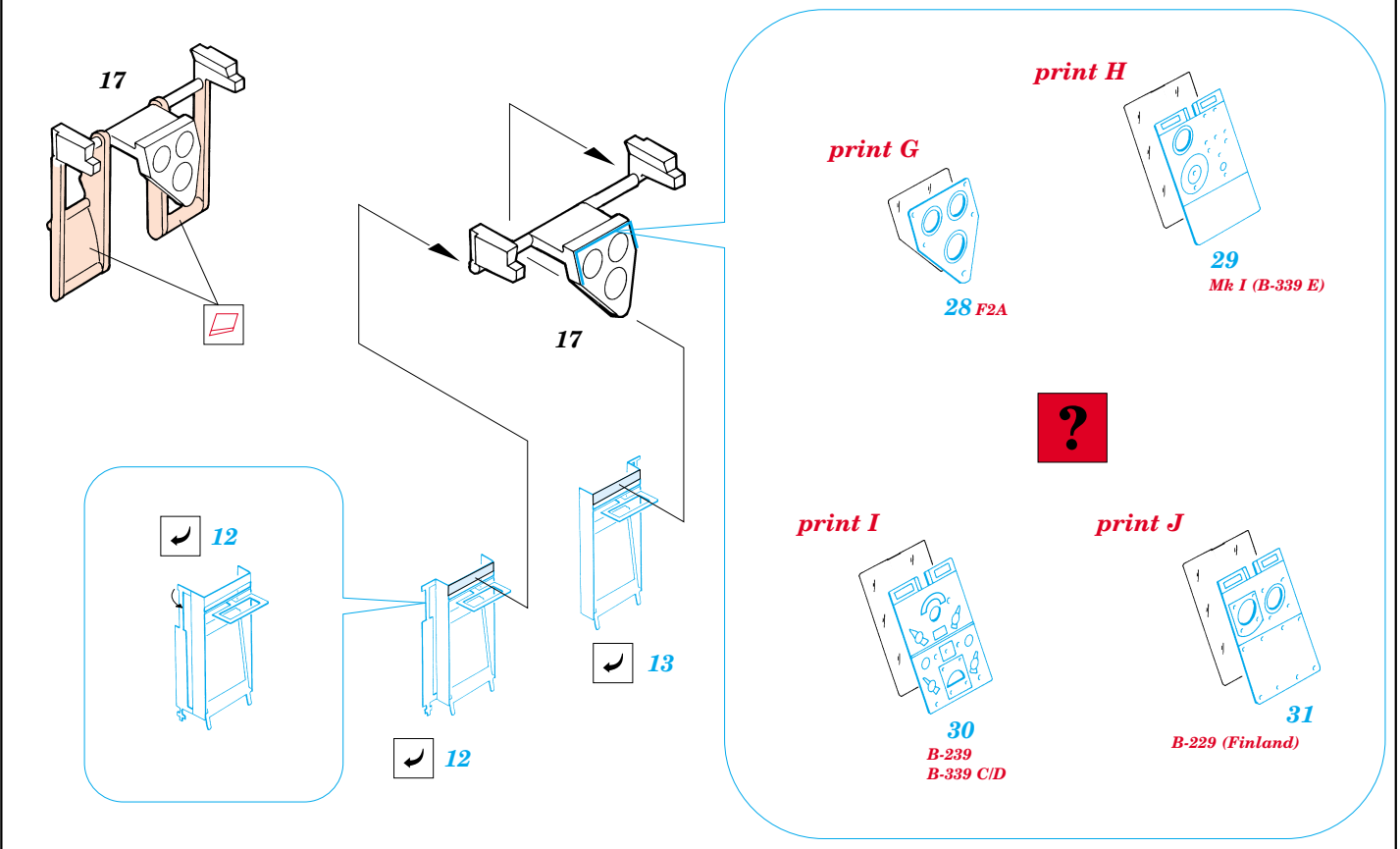
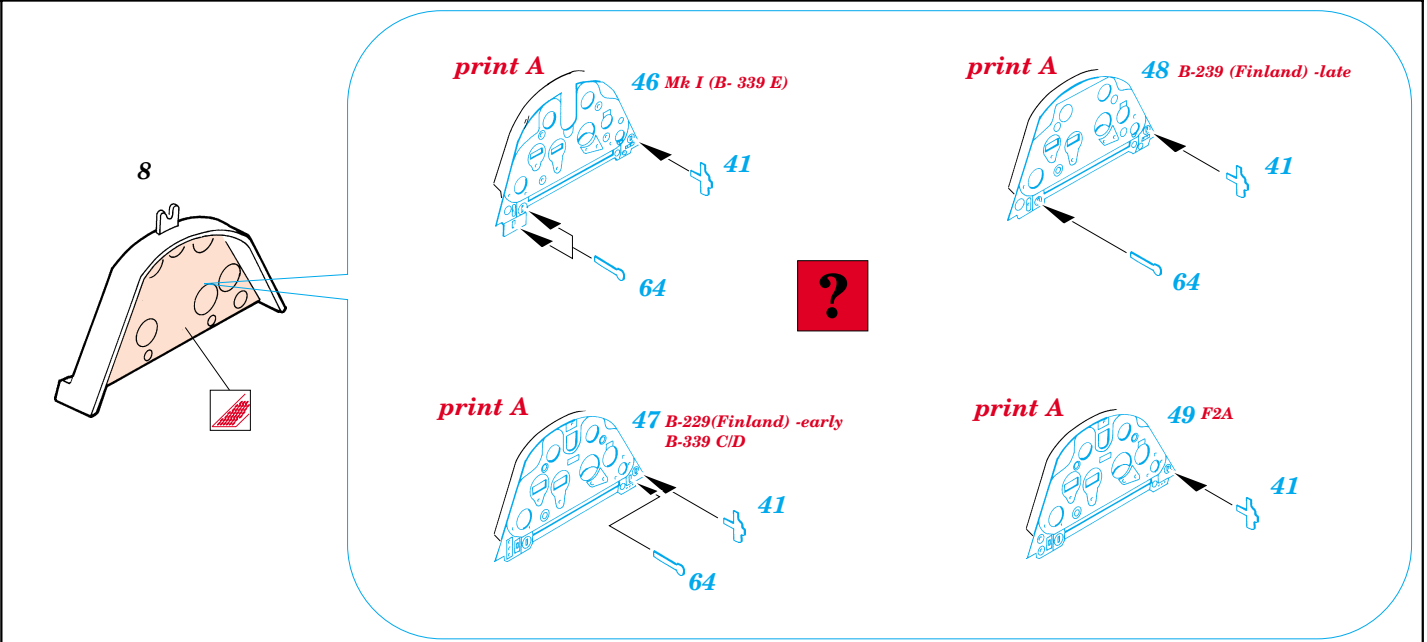


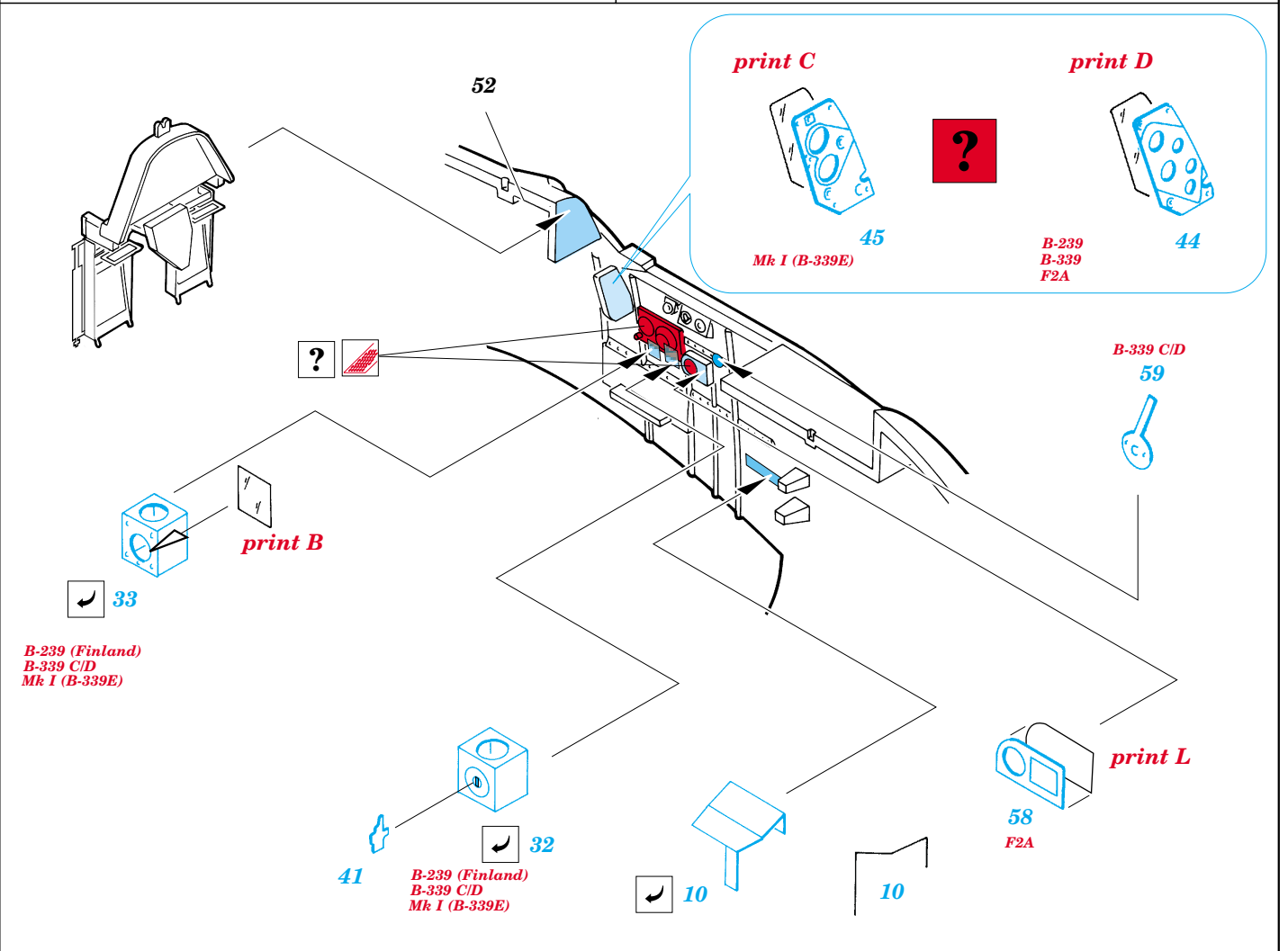
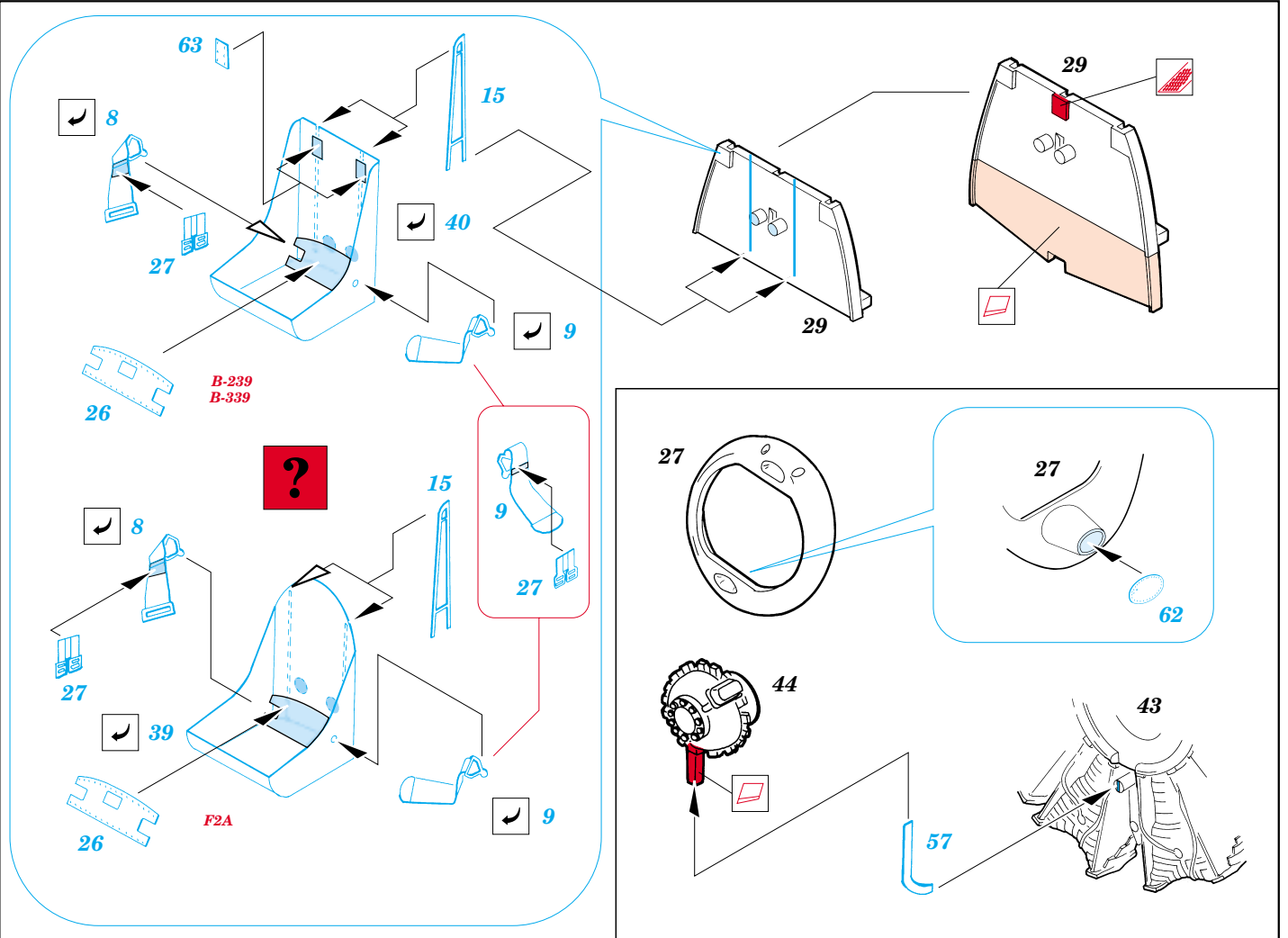
- SYMETRICAL ASSEMBLY
SYMETRICKÁ MONTÁŽ
- REMOVE
ODSTRANIT
- BEND
OHNOUT
- REPLACE
NAHRADIT
- GRIND
OBROUSIT
- OPTION
VOLBA

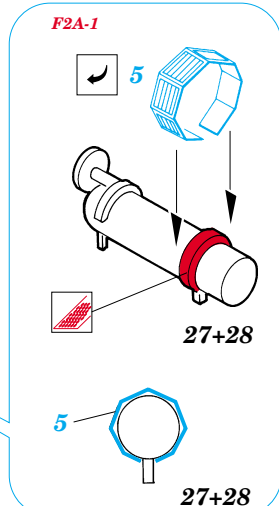
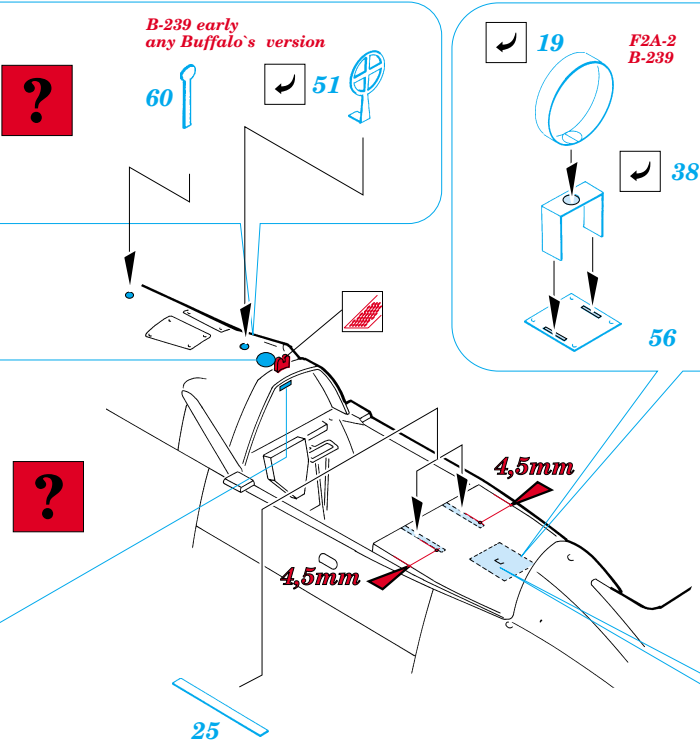
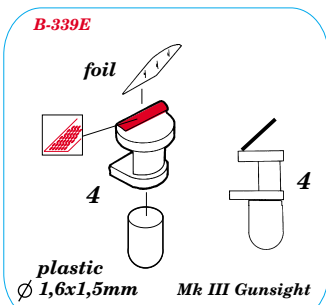
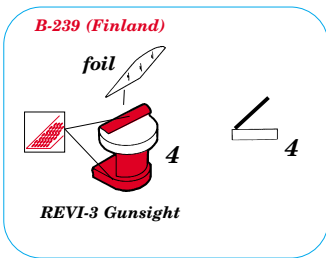
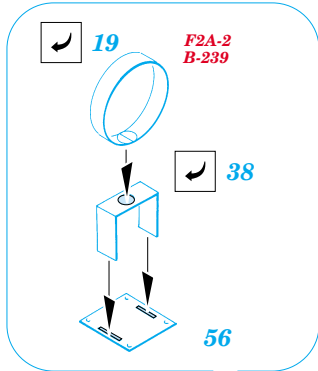
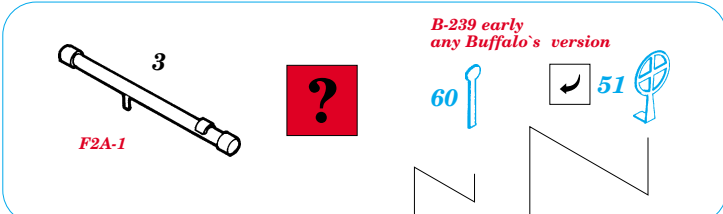
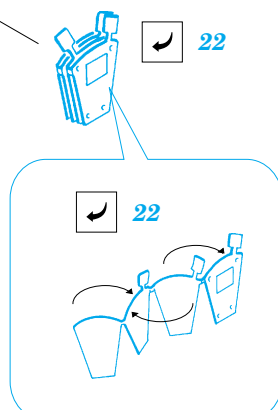
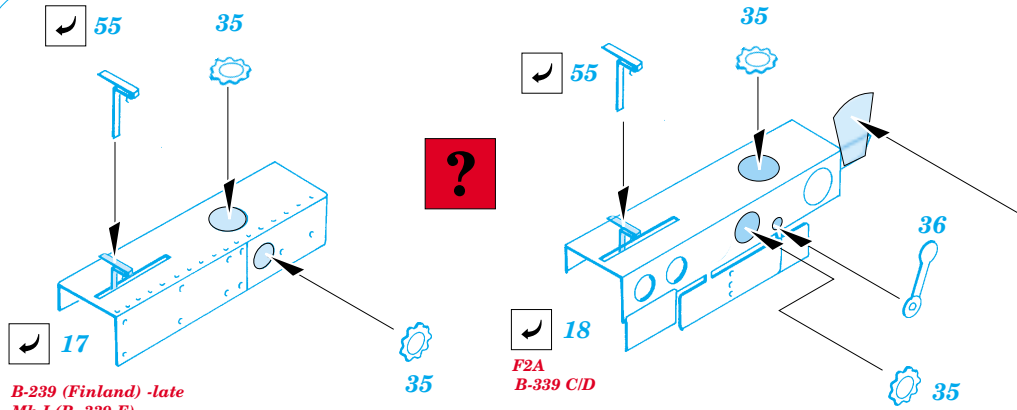
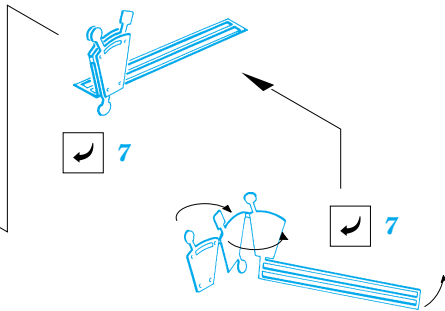
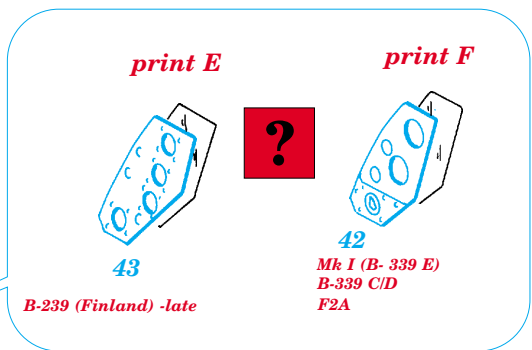
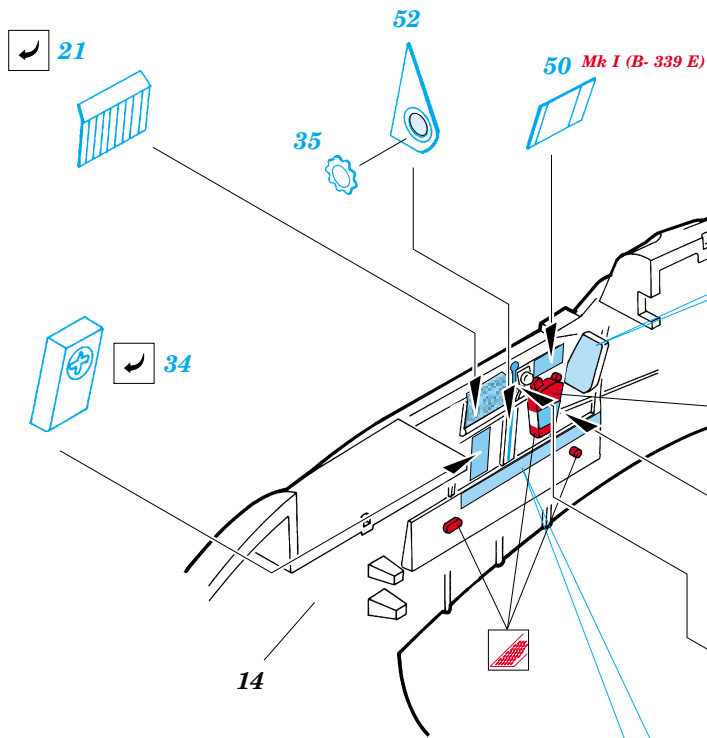
ORIGINAL KIT PARTS
PŮVODNÍ DÍLY STAVEBNICE

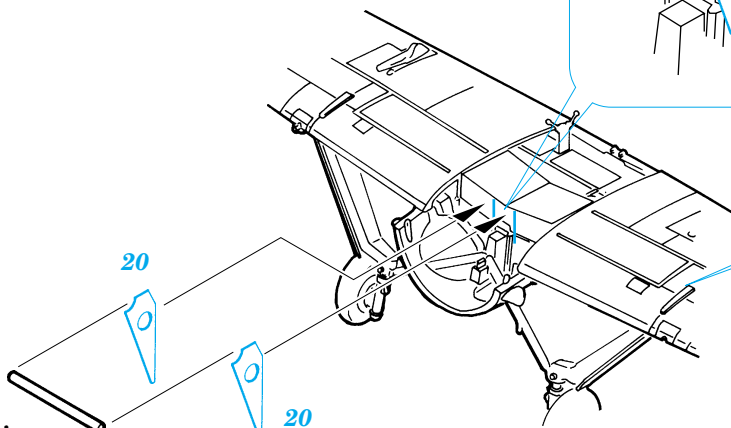
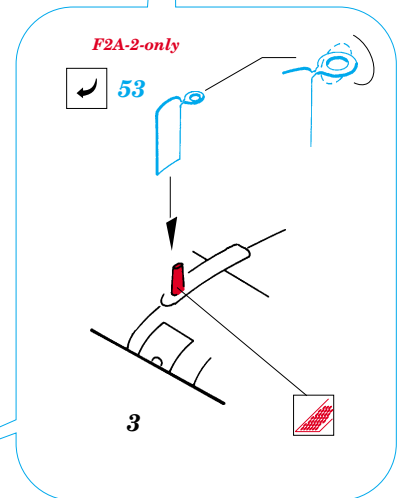
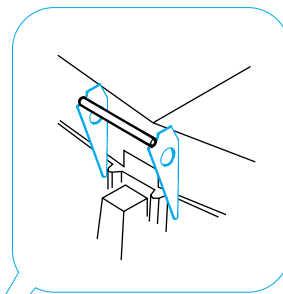
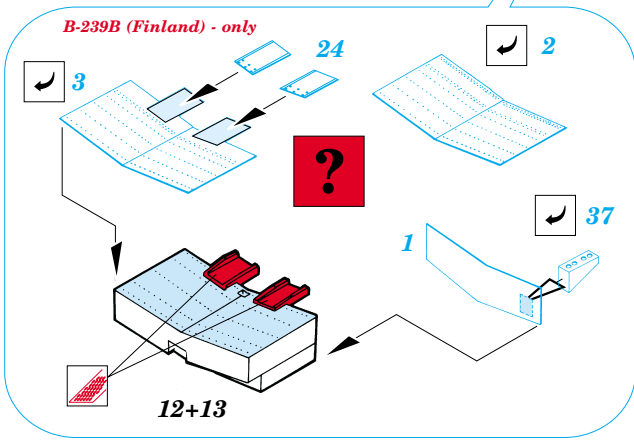
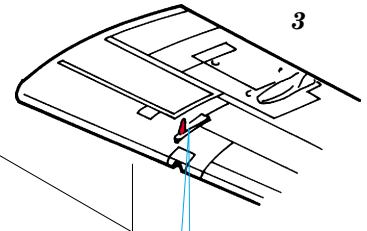
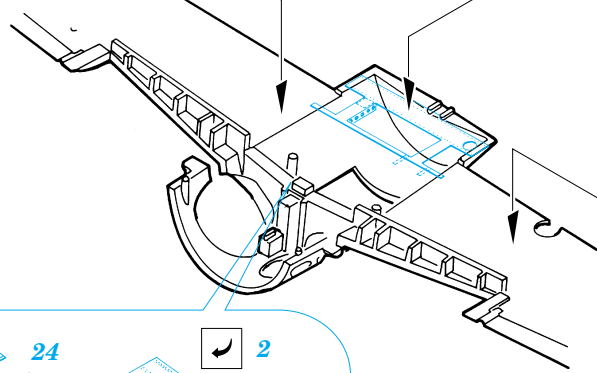
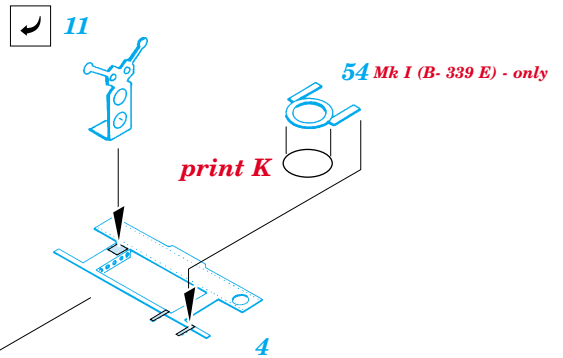
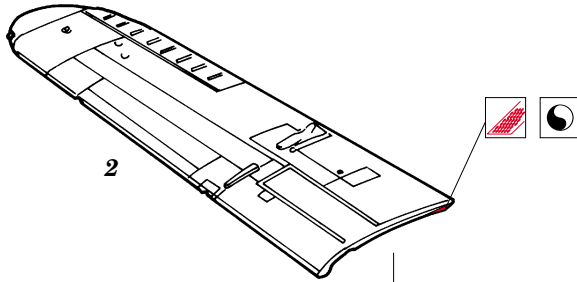
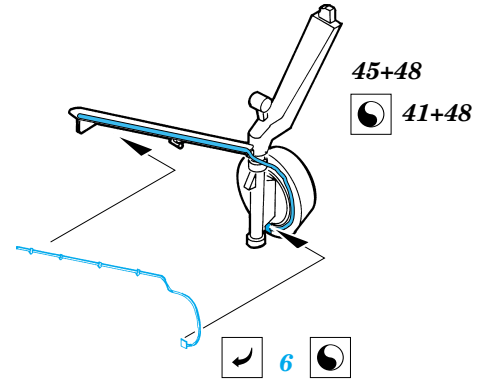
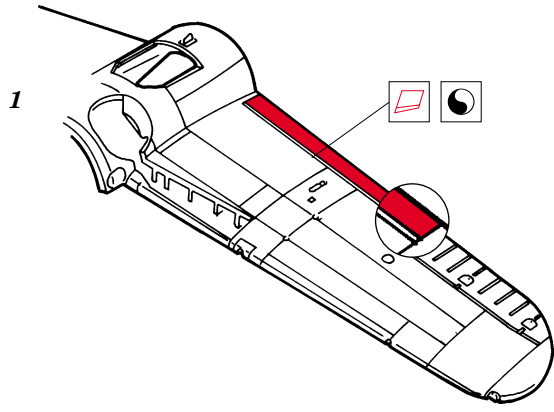
PHOTO-ETCHED PARTS
LEPTANÉ DÍLY

PARTS TO BE REMOVED
DÍLY K ODSTRANĚNÍ

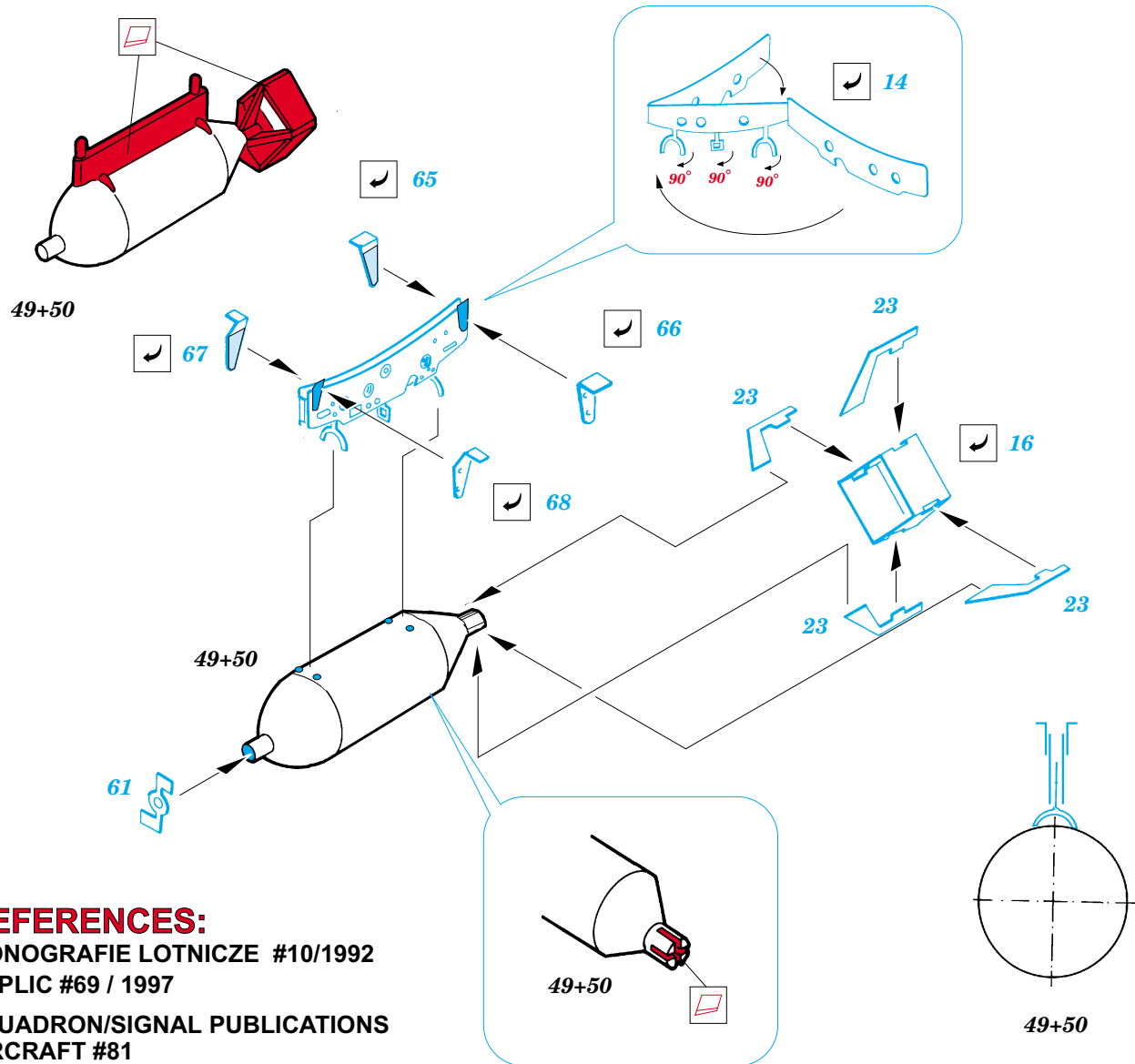
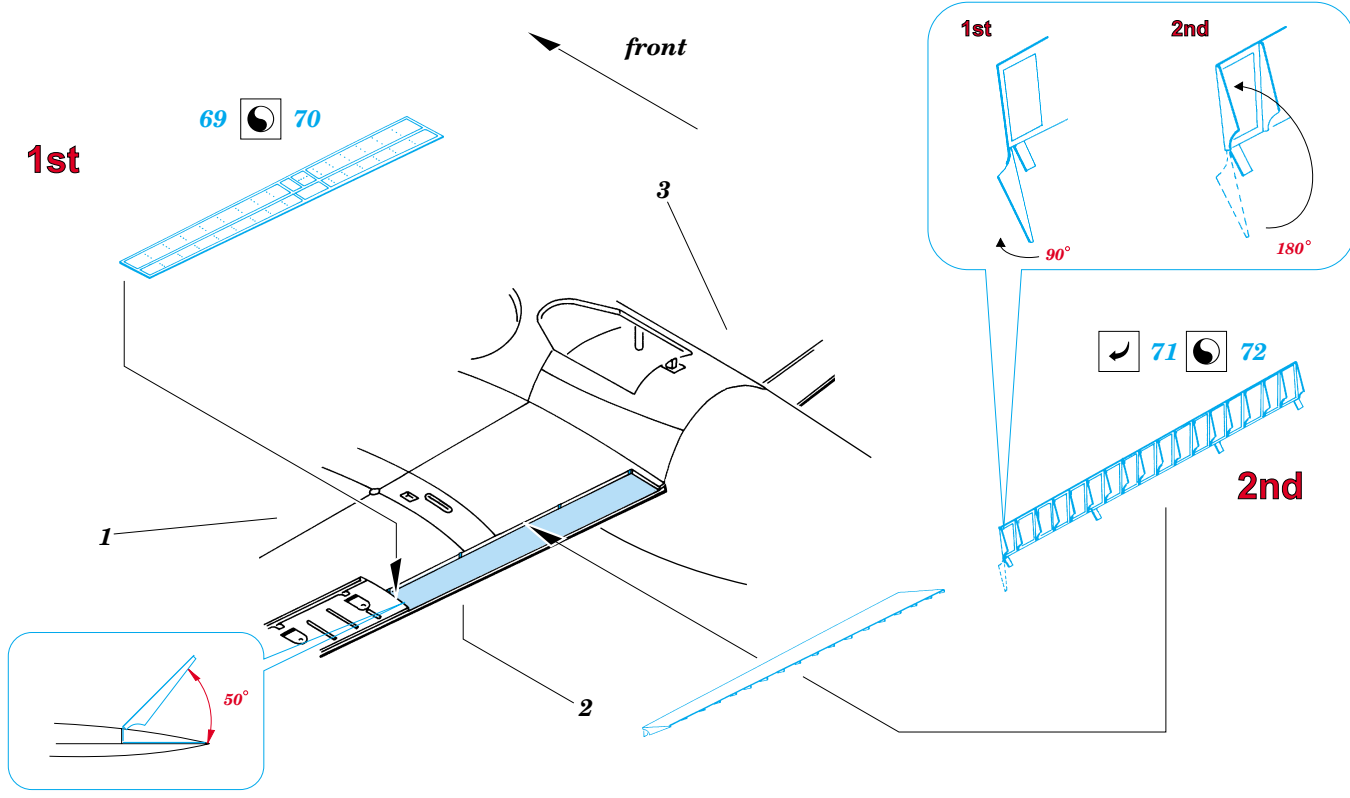








wire
∅ 0,5x8mm



REFERENCES:
 MONOGRAFIE LOTNICZE #10/1992
 REPLIC #69 / 1997
 SQUADRON/SIGNAL PUBLICATIONS
 AIRCRAFT #81

