

STEYR TYPE 1500A/01

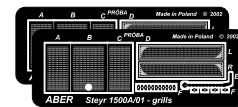
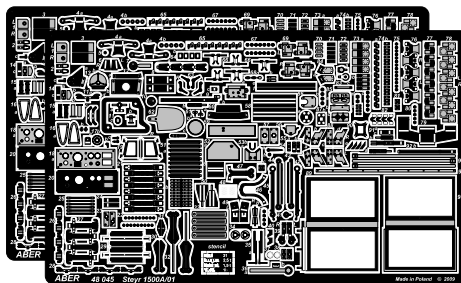
1/48 scale update for Tamiya model

ABER®

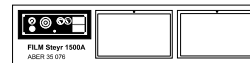
48 045

WWW.ABER.NET.PL

Made in Poland © 2009



FILM



ROD Ø 0,8mm

Ø 0,3 mm

WARNING

Any unauthorized copying, producing and reproducing of ABER company products, or any part thereof, is strictly prohibited and any such action establishes liability for a civil action and may give rise to criminal prosecution.

ATTENTION

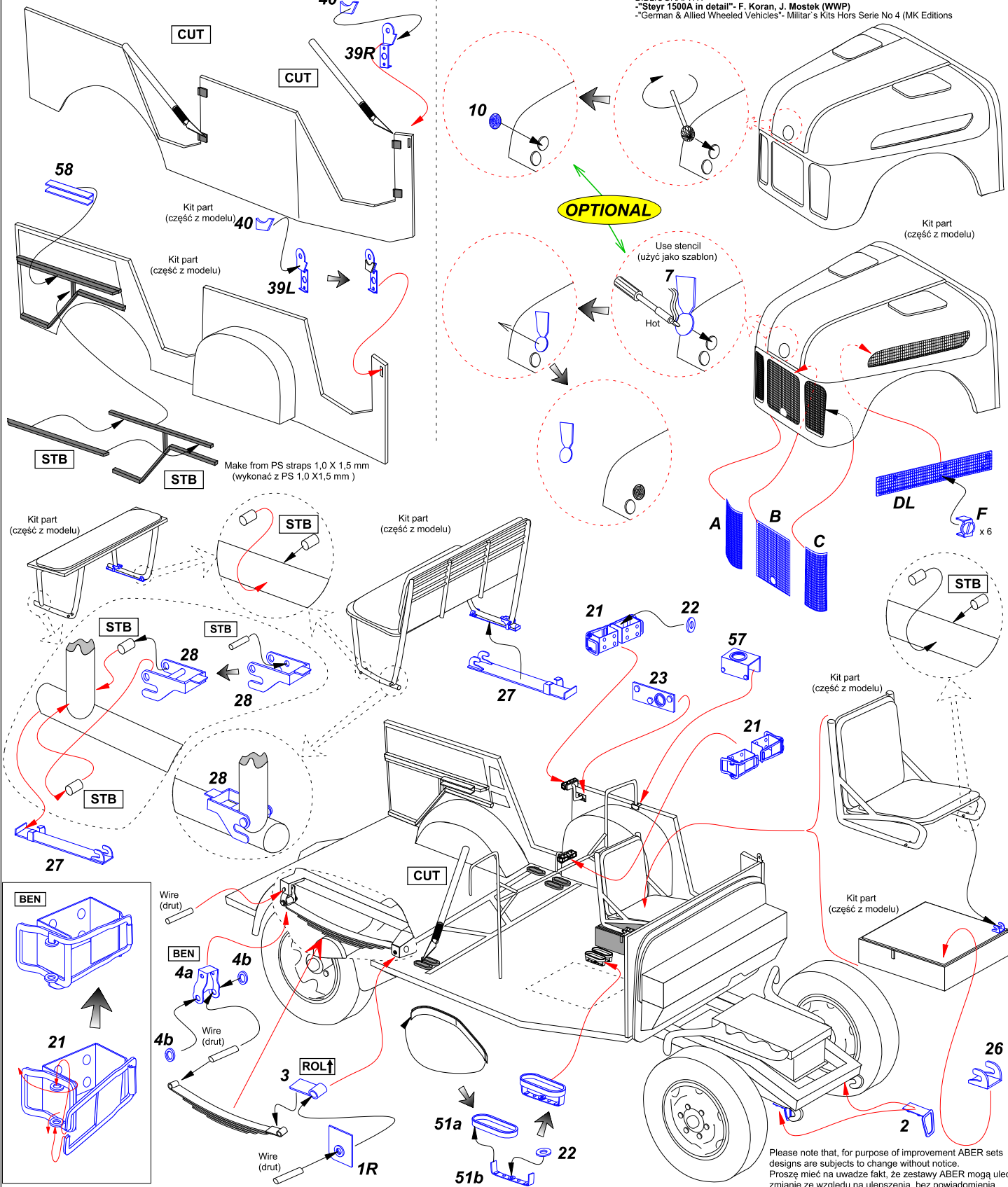
This set is rescaled from 1/35, and because has many fine parts, you receive double plates to save you looking for them on the floor

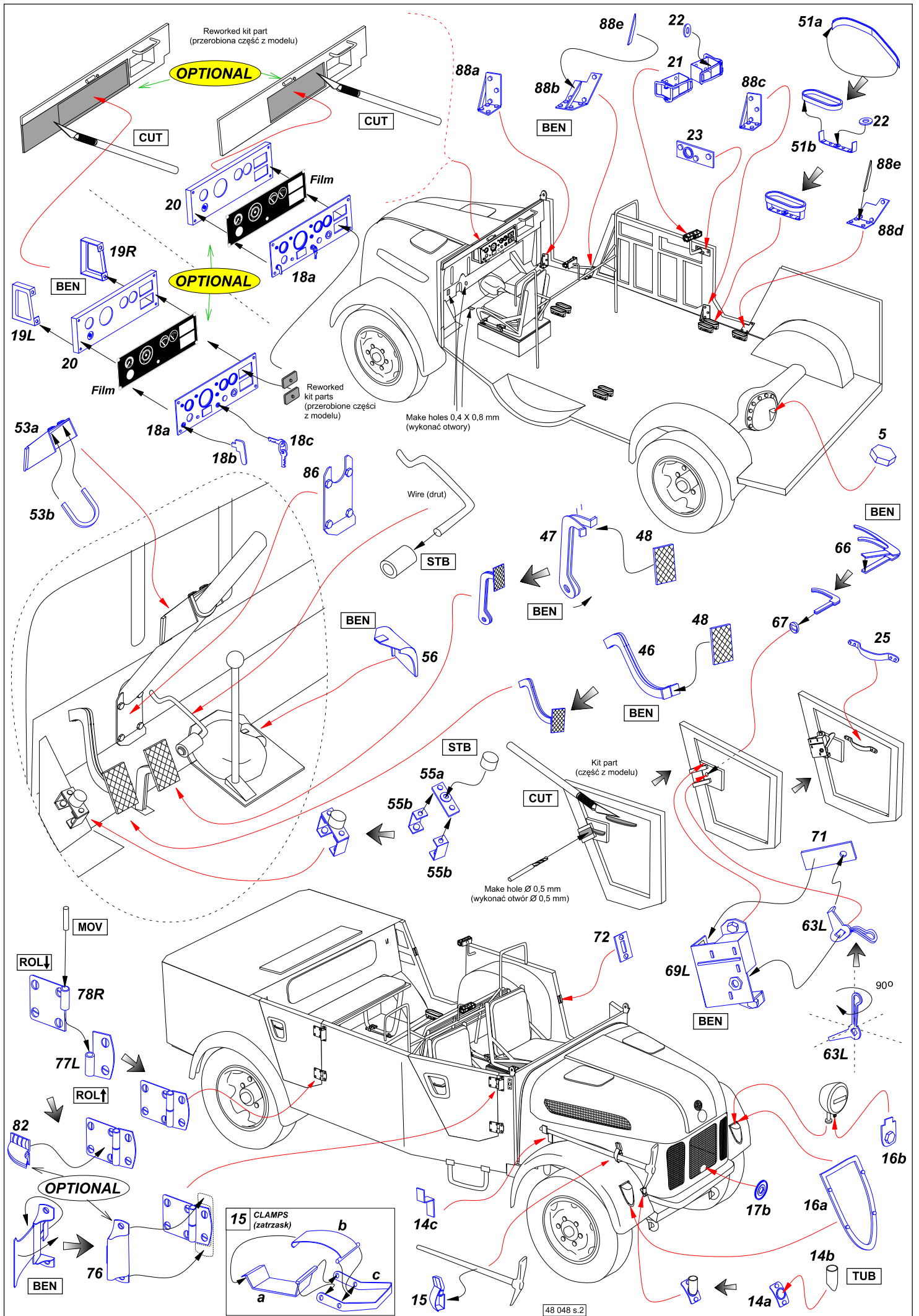
OSTRZEŻENIE

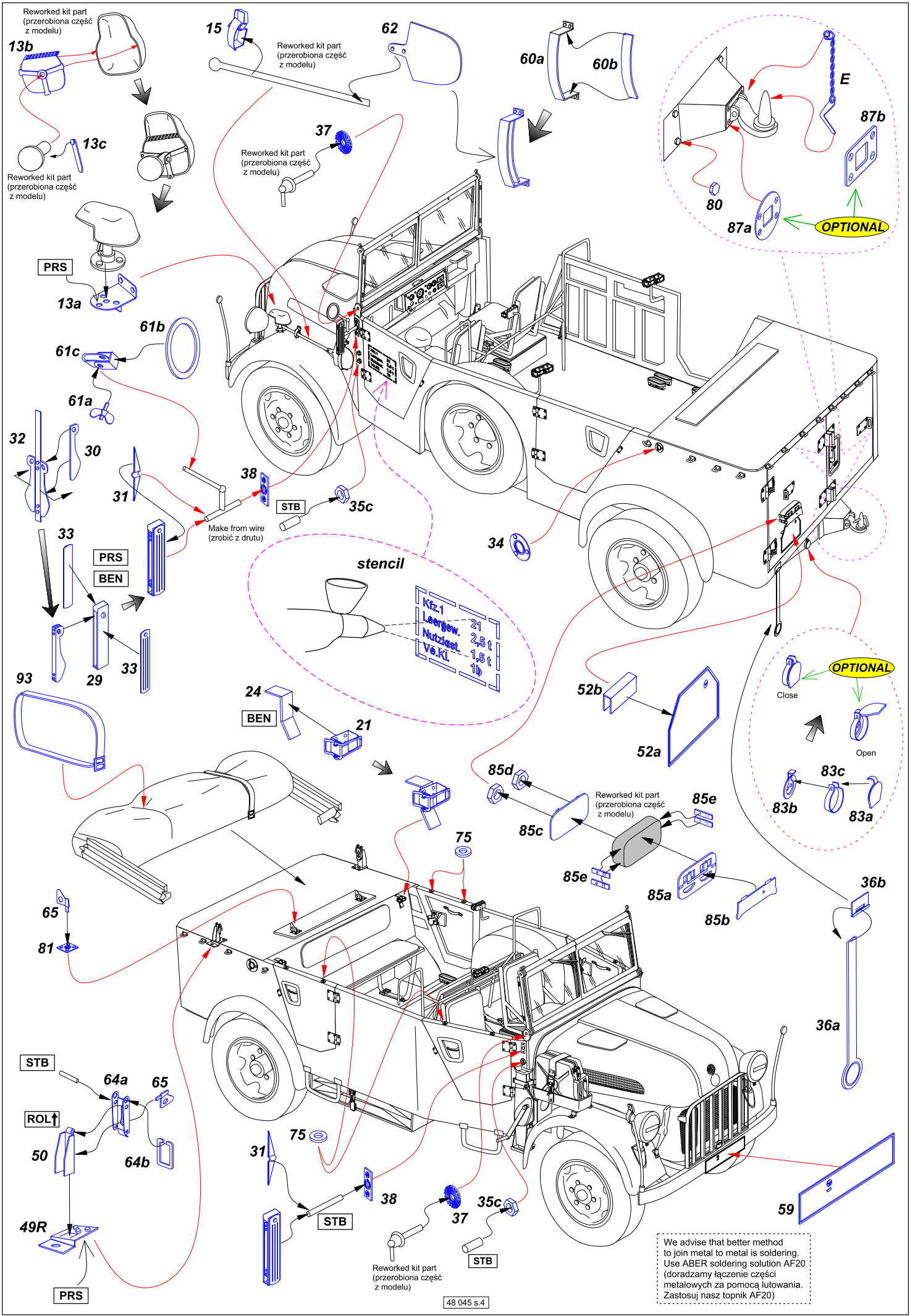
Jakiegokolwiek kopiowanie, produkowanie i reprodukcja wyrobów firmy ABER bez zezwolenia, w całości lub części jest surowo zabronione. Powyższe działania powodują powstanie odpowiedzialności cywilnej oraz mogą spowodować wszczęcie postępowania karnego.

BIBLIOGRAPHY:

-"Steyr 1500A in detail" - F. Koran, J. Mostek (WZP)
-"German & Allied Wheeled Vehicles" - Militar's Kits Hors Serie No 4 (MK Editions)







Reworked kit part (przerobiona część z modelu)

Reworked kit part (przerobiona część z modelu)

Reworked kit part (przerobiona część z modelu)

Reworked kit part (przerobiona część z modelu)

Reworked kit part (przerobiona część z modelu)

Reworked kit part (przerobiona część z modelu)

We advise that better method to join metal to metal is soldering. Use ABER soldering solution AF20 (doradzamy łączenie części metalowych za pomocą lutownia. Zastosuj nasz topnik AF20)