

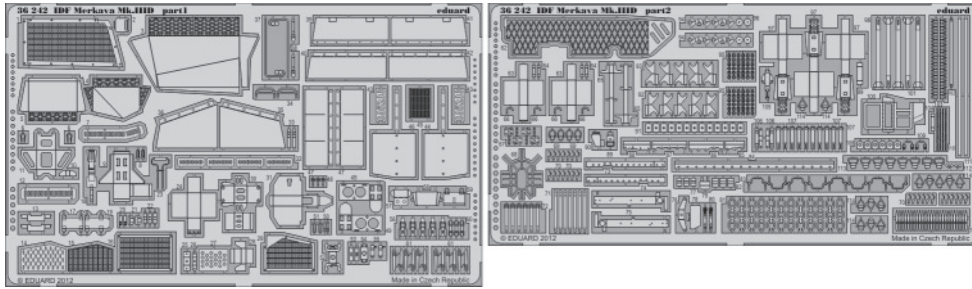


# IDF Merkava Mk.IIID

eduard

36 242

1/35 scale detail set for Meng kit TS-001 • sada detailů pro model 1/35 Meng TS-001



- ★ APPLY EXPRESS MASK AND PAINT BEFORE GLUING  
POUŽIT EXPRESS MASK NABARVIT PŘED SLEPENÍM
- ☉ SYMMETRICAL ASSEMBLY  
SYMETRICKÁ MONTÁŽ
- REMOVE  
ODSTRANIT
- ▨ GRIND  
OBROUSIT
- ⊘ DRILL HOLE  
VRTAT OTVOR
- ↪ BEND  
OHNOUT
- ⊕ OPTION  
VOLBA
- Ⓜ REPLACE  
NAHRADIT

■ ORIGINAL KIT PARTS  
PŮVODNÍ DÍLY STAVEBNICE
 ■ PHOTO-ETCHED PARTS  
LEPTANÉ DÍLY
 ■ PARTS TO BE REMOVED  
DÍLY K ODSTRANĚNÍ
 ■ FILL  
TMELIT

**A**

**B**

**C**

**D**

**E**

**F**

**C26**

**B22**

**LOWER HULL**

**H**

**LOWER HULL**

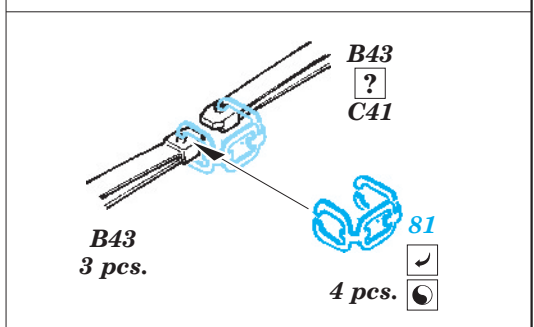
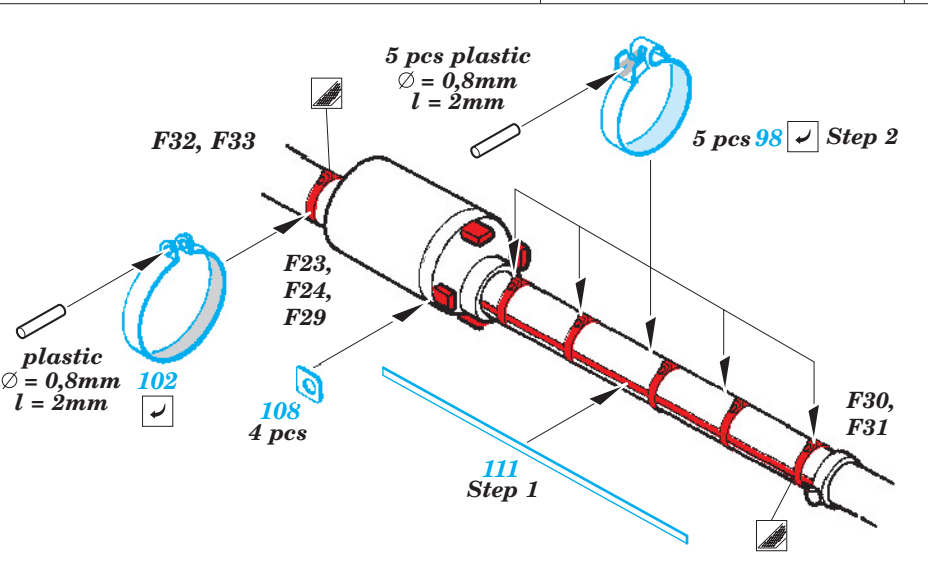
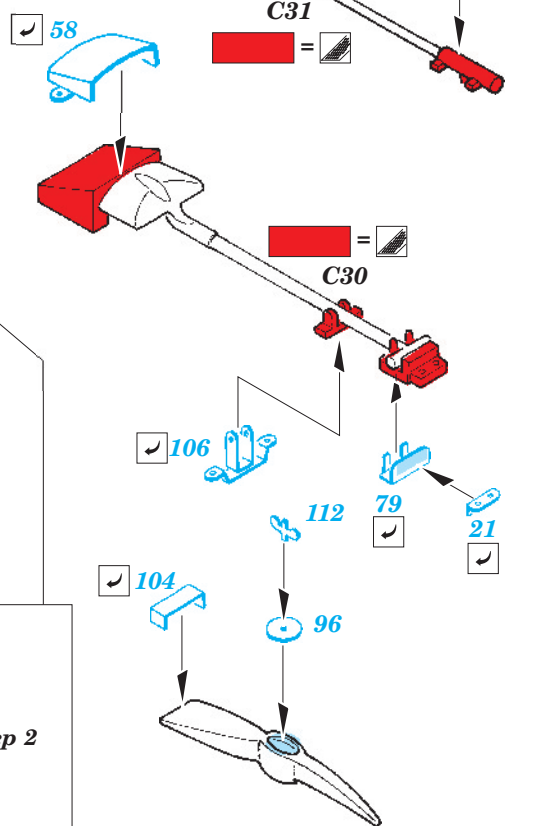
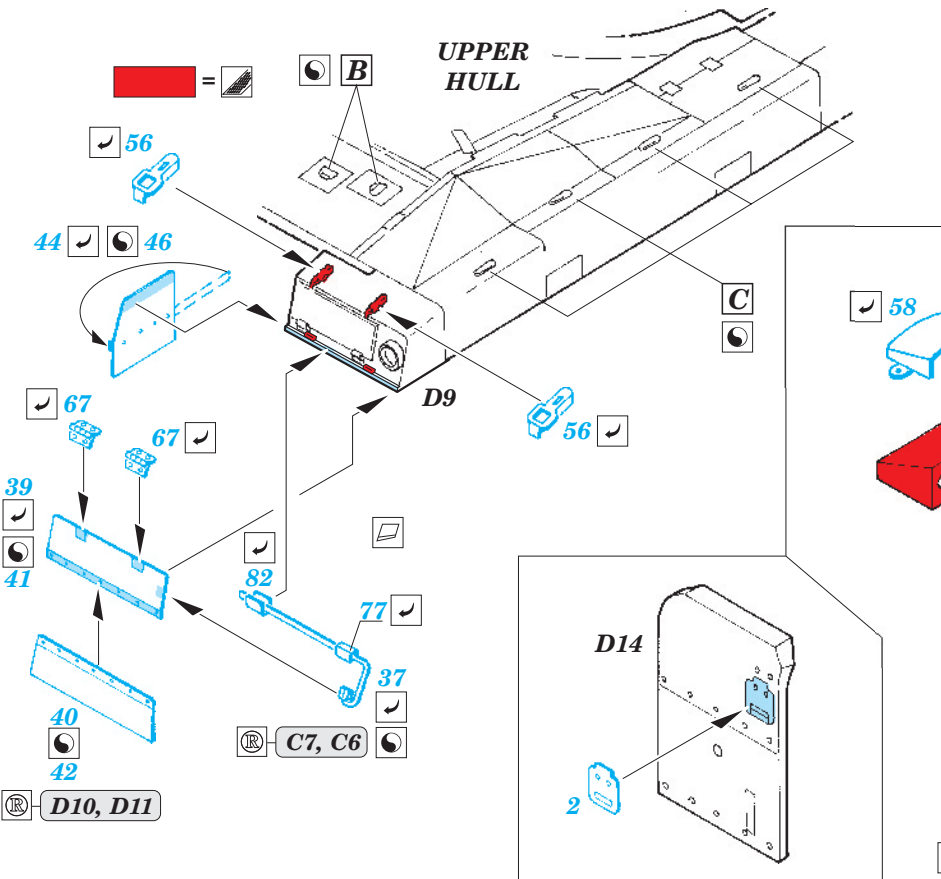
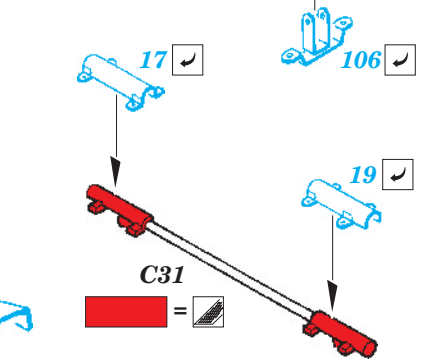
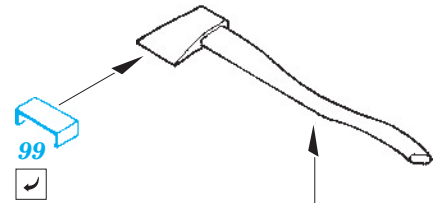
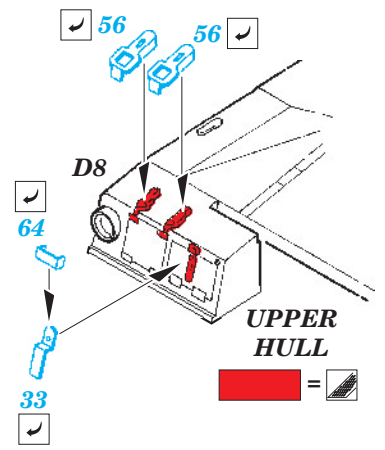
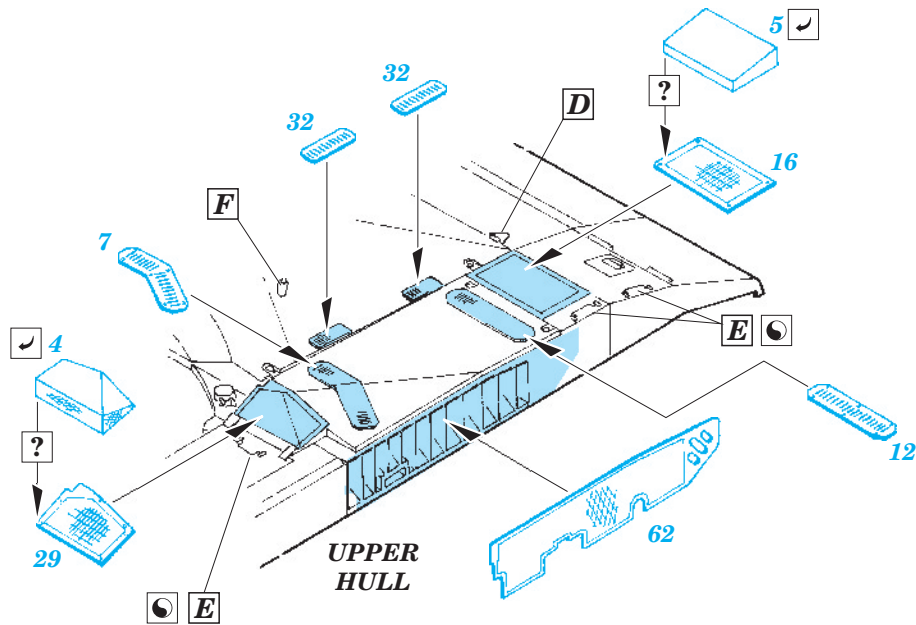
**G**

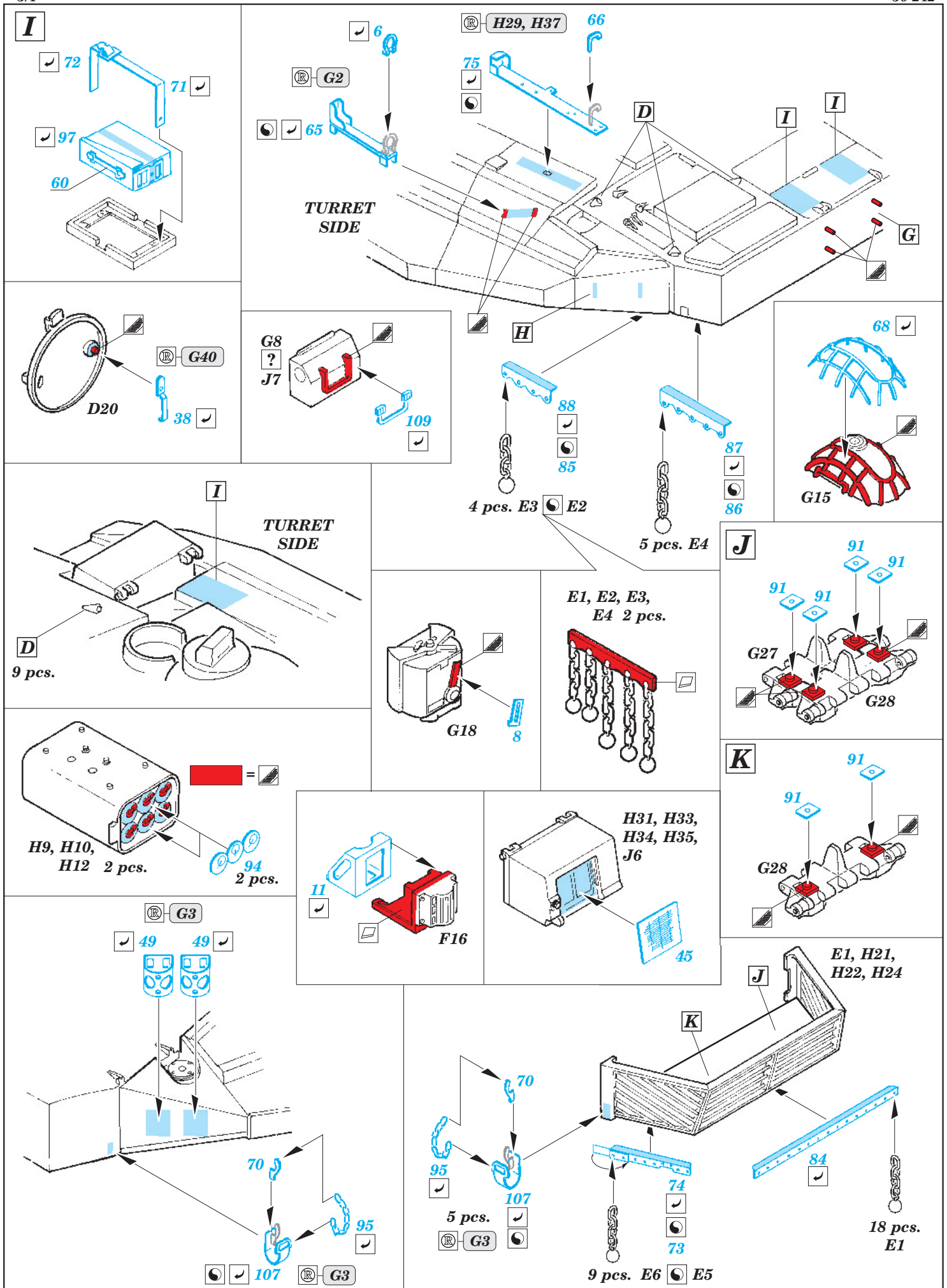
**UPPER HULL**

■ 32 ■ 32 ■ 10 ■ 14 ■ ? ■ 15 ■ 3 ■ 1 ■ 47 ■ 35 ■ ? ■ 36 ■ B26 ■ C36, C35

**H**

**B29**  
2 pcs.





For further detail sets look for **eduard** 36 243 IDF Merkava Mk.IIID basket (not included in this set)



