

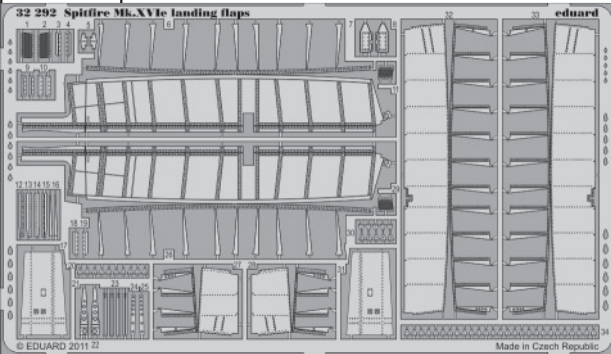


# Spitfire Mk.XVIe landing flaps

eduard

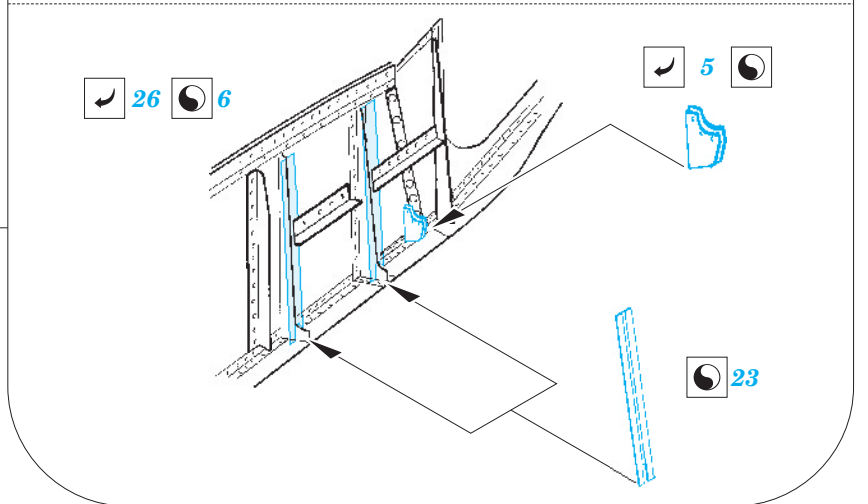
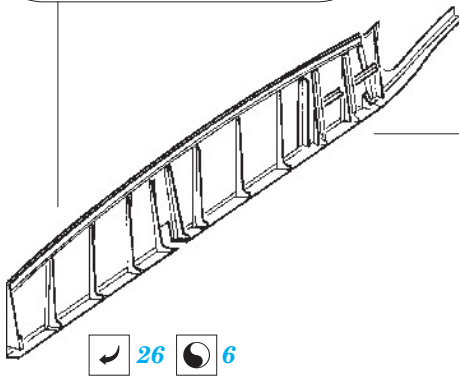
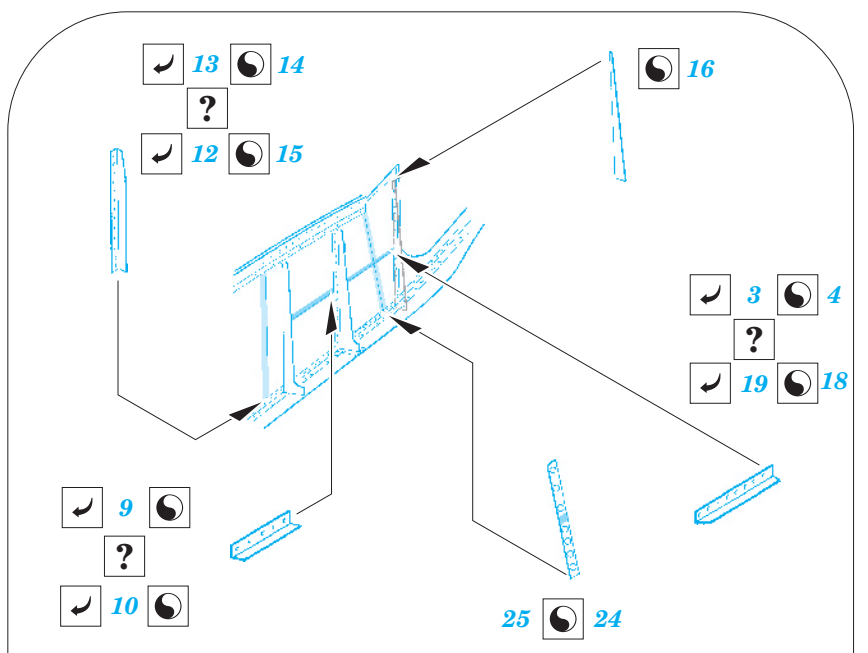
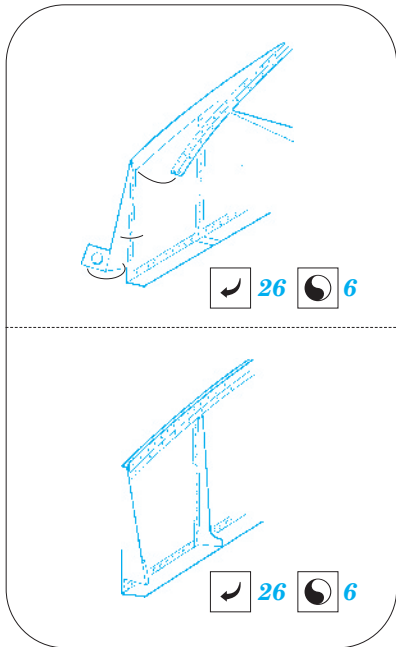
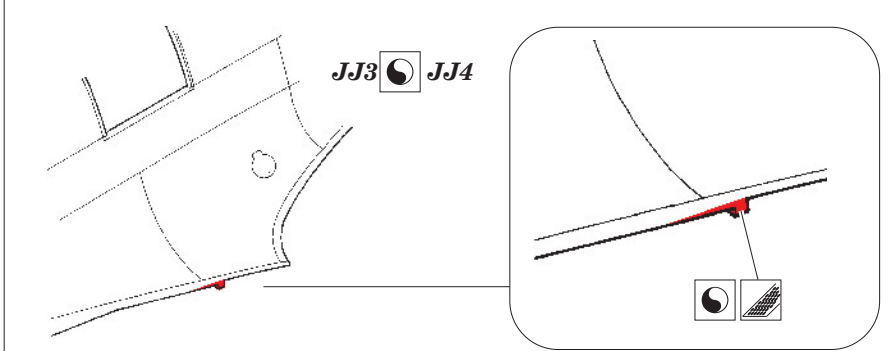
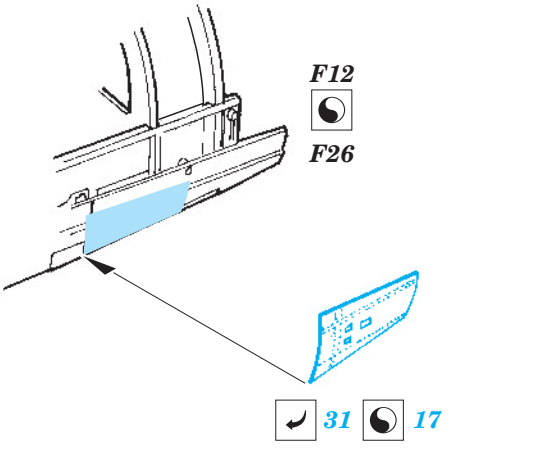
32 292

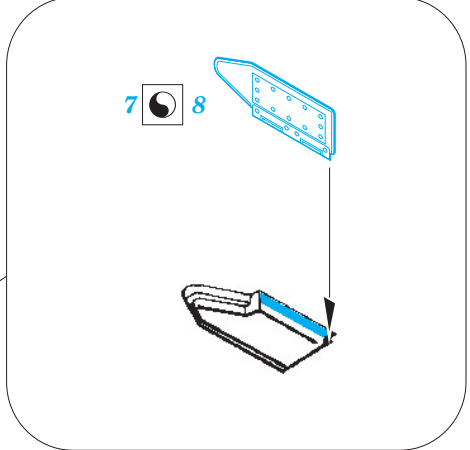
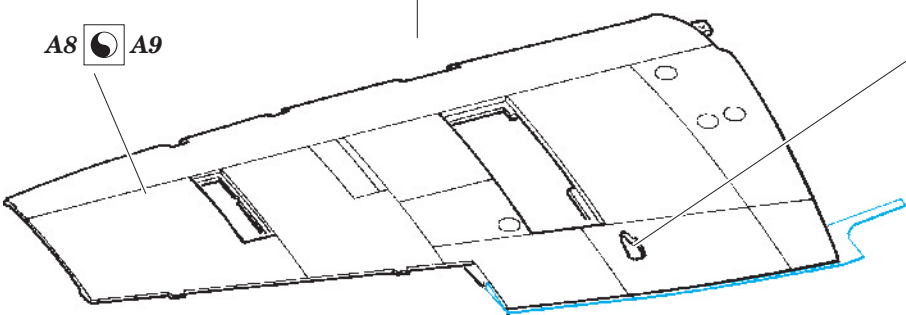
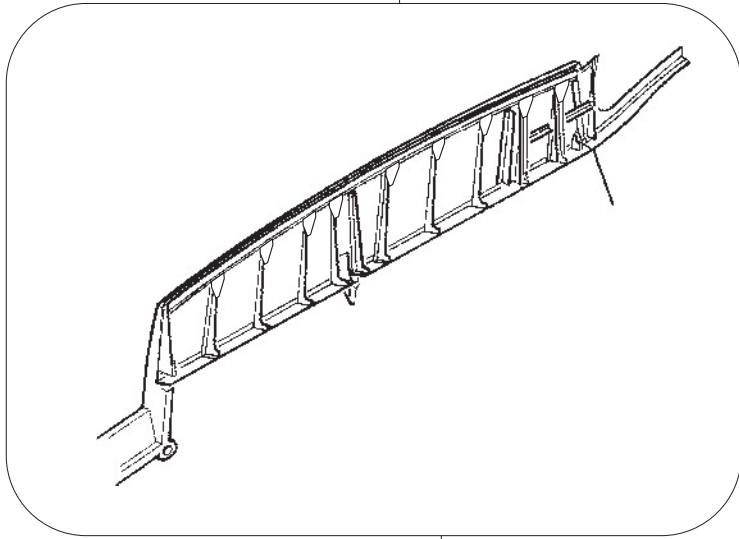
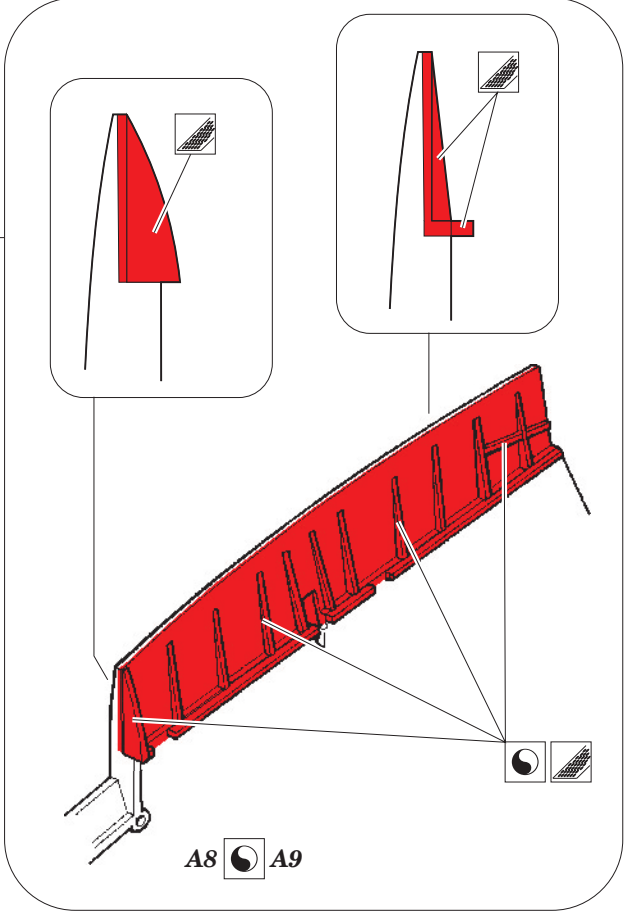
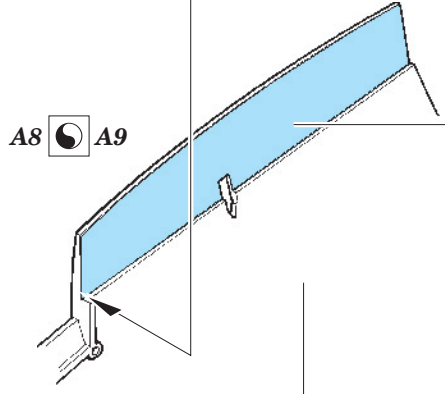
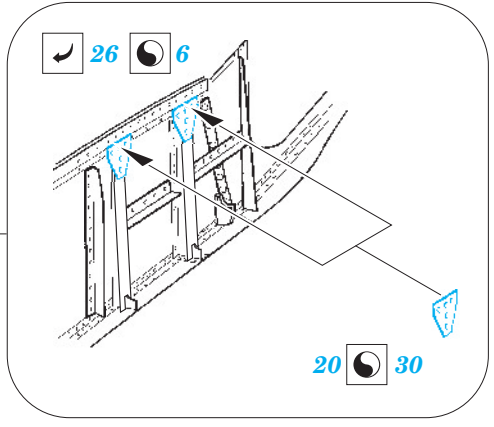
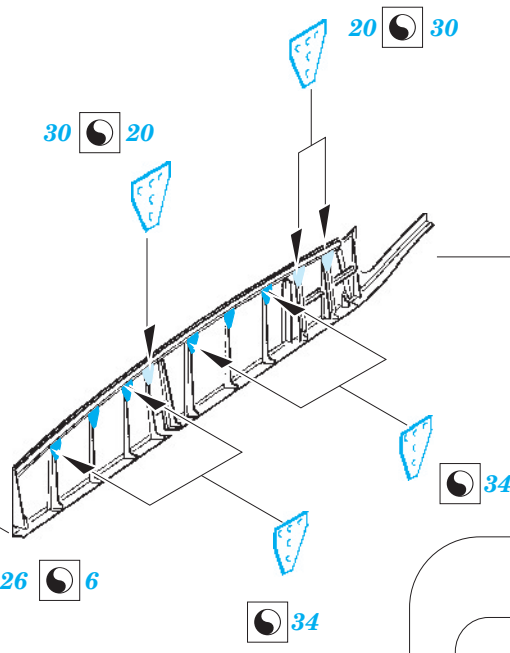
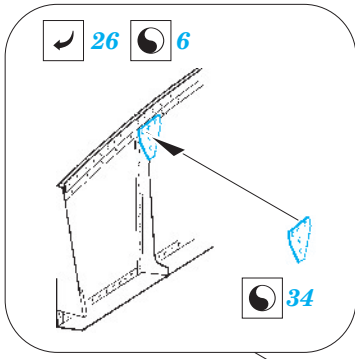
1/32 scale detail set for TAMIYA kit • sada detailů pro model 1/32 TAMIYA

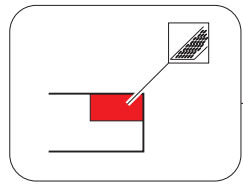


- ★ APPLY EXPRESS MASK AND PAINT BEFORE GLUING  
POUŽIT EXPRESS MASK NABARVIT PŘED SLEPENÍM
- ☯ SYMETRICAL ASSEMBLY  
SYMETRICKÁ MONTÁŽ
- REMOVE  
ODSTRANIT
- ▨ GRIND  
OBROUSIT
- ⊘ DRILL HOLE  
VRTAT OTVOR
- ↪ BEND  
OHNOUT
- ⊙ OPTION  
VOLBA
- Ⓜ REPLACE  
NAHRADIT

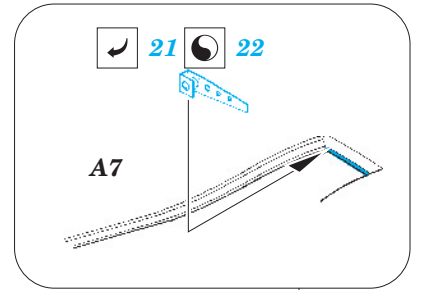
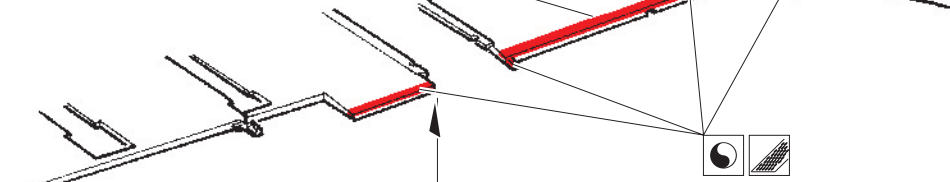
■ ORIGINAL KIT PARTS  
PŮVODNÍ DÍLY STAVEBNICE
 ■ PHOTO-ETCHED PARTS  
LEPTANÉ DÍLY
 ■ PARTS TO BE REMOVED  
DÍLY K ODSTRANĚNÍ
 ■ FILL  
TMELIT







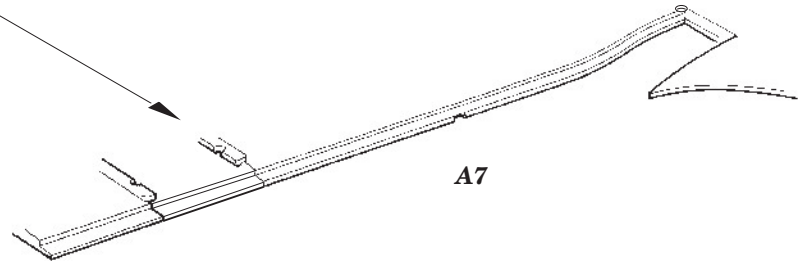
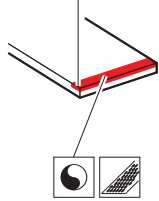
A7



A7

LL13

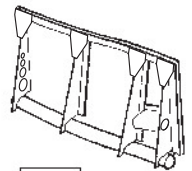
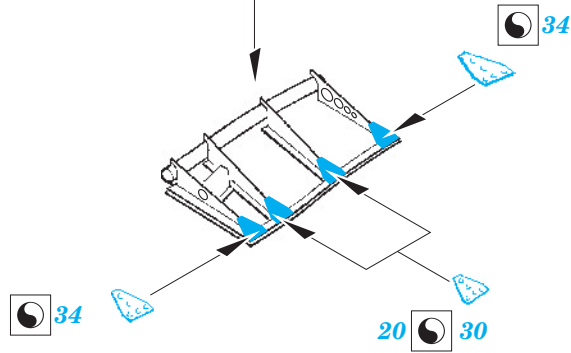
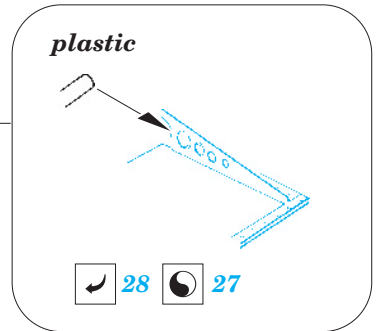
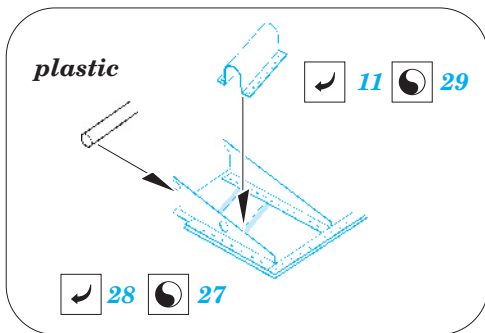
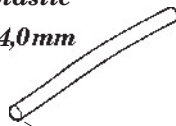
LL10



A7

**A**

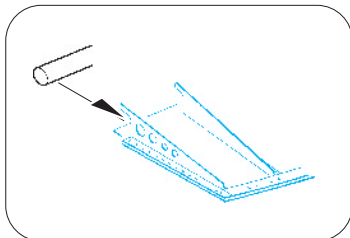
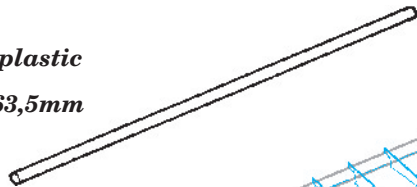
plastic  
Ø 1,0x14,0mm



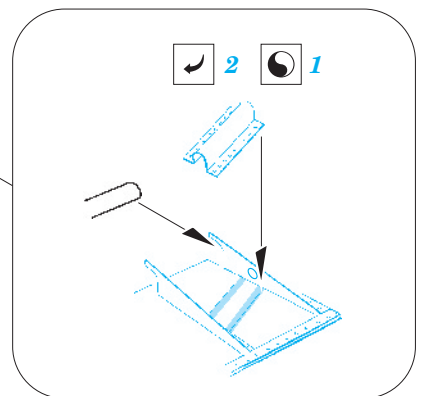
**A**

**B**

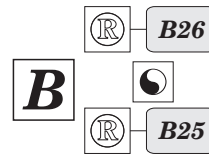
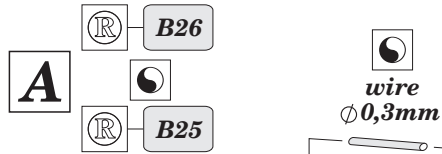
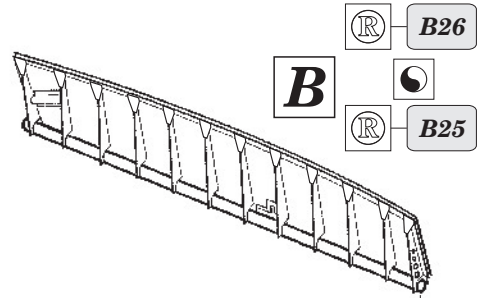
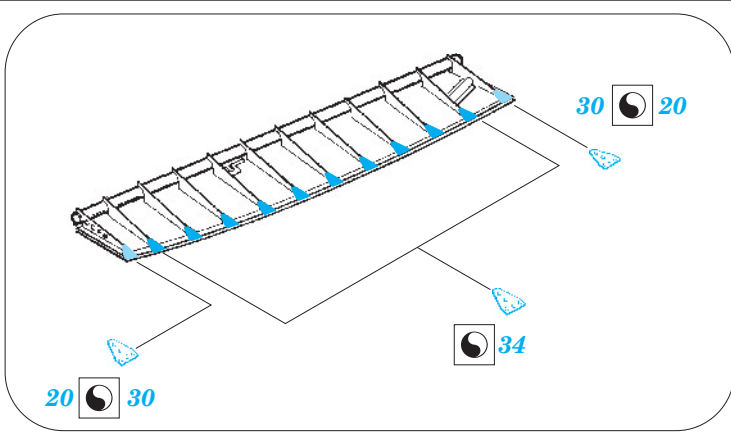
plastic  
Ø 1,0x63,5mm



32 33



2 1



A7

