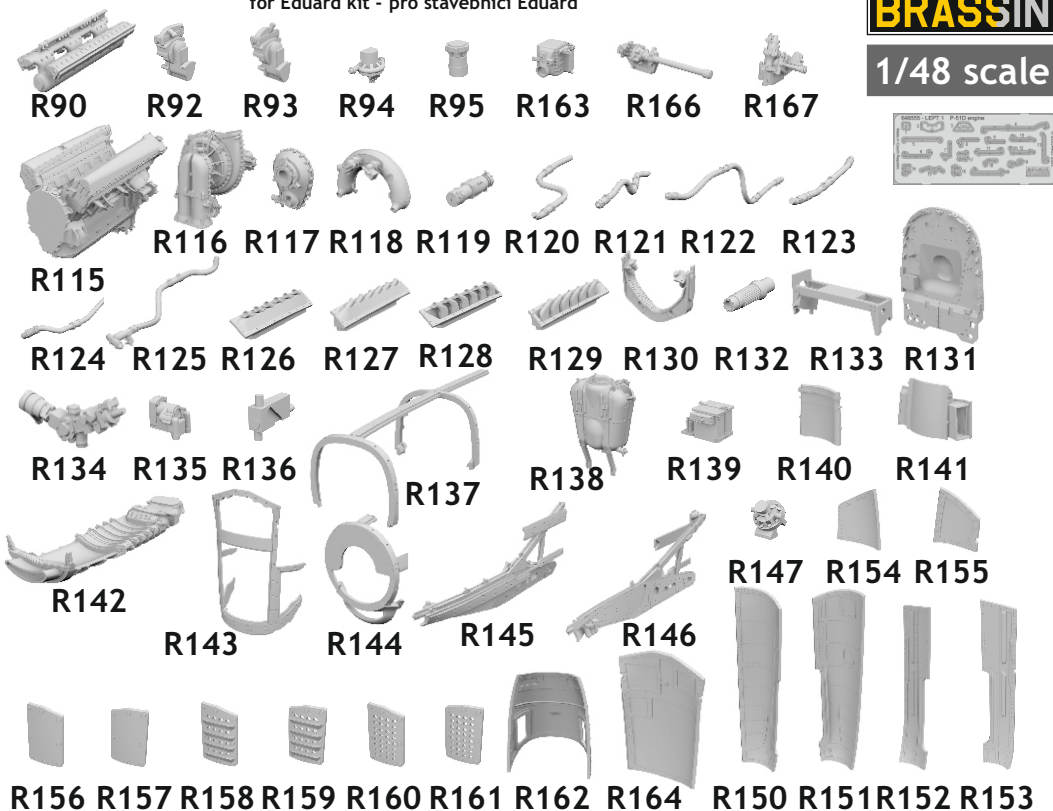


648 555 P-51D engine

for Eduard kit - pro stavěbnici Eduard



1/48 scale



COLOURS

GSI Creos (GUNZE)		Mr.METAL COLOR	
AQUEOUS	Mr.COLOR		
H 2	C 2	BLACK	
H 8	C 8	SILVER	
H 12	C 33	FLAT BLACK	
	C352	CHROMATE YELLOW	

This product contains metal and resin detail parts for upgrading scale plastic models. When selecting this set make sure that it is for the kit mentioned in product name as these sets are made specifically for that kit. When upgrading the model some cutting or corrections may be necessary for parts to fit accurately. **WARNING!** This set contains small and sharp parts. Work carefully in a ventilated and well-lit room. Safety glasses are recommended. This product is not suitable for children below 14 years of age.

Tento výrobek obsahuje leptané a odlévané detaily pro úpravu a vylepšení plastického modelu. Při výběru sady kovových detailů zkontrolujte, zda je určena pro model, který chcete upravit. Model, pro který je sada určena, je uveden u názvu výrobku. Pro přesnou aplikaci kovových a odlévaných dílů může být zapotřebí upravit díly upravovaného modelu. **POZOR!** Sada obsahuje malé ostré díly. Pracujte ve větrané a dobře osvětlené místnosti. Doporučujeme použití ochranných brýlí. Tento výrobek není vhodný pro děti mladší 14 let.

eduard
435 21 Obrnice 170
Czech Republic
www.eduard.com



www.eduard.com
44,95

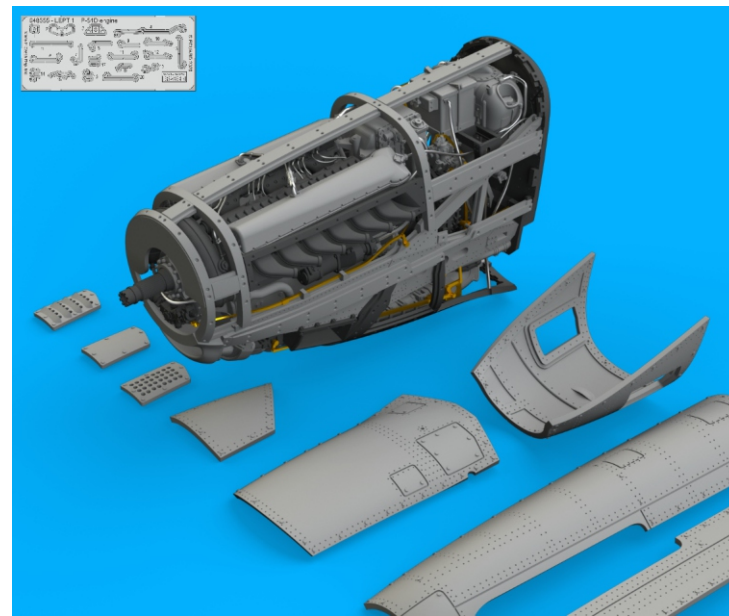


648 555 P-51D engine

for Eduard kit - pro stavěbnici Eduard

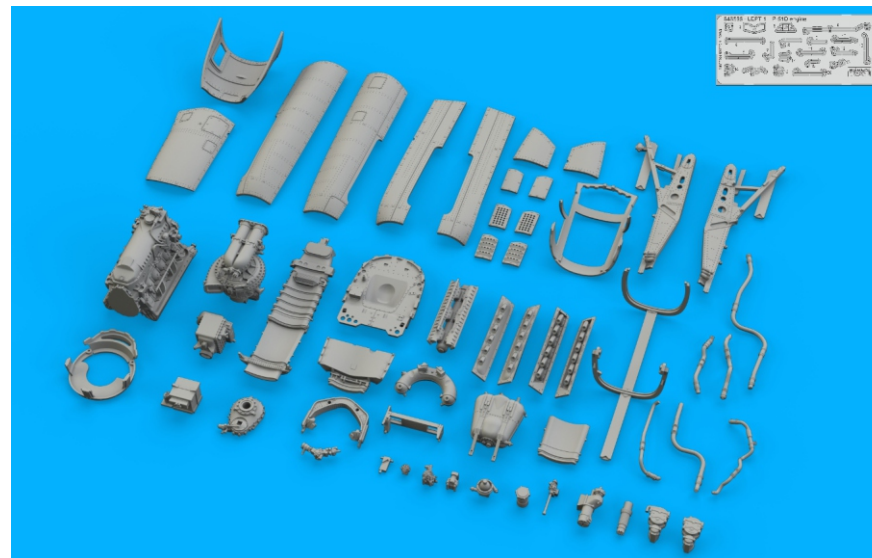
1/48

BRASSIN



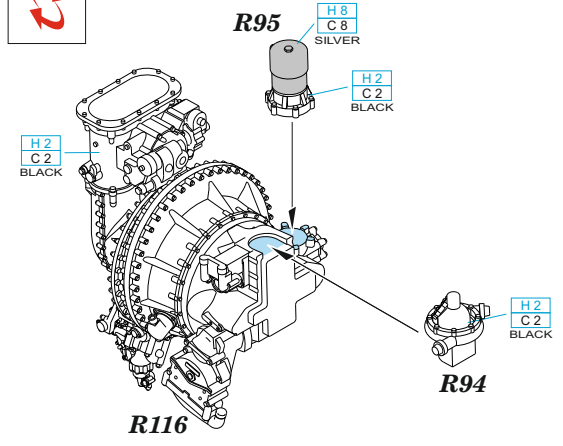
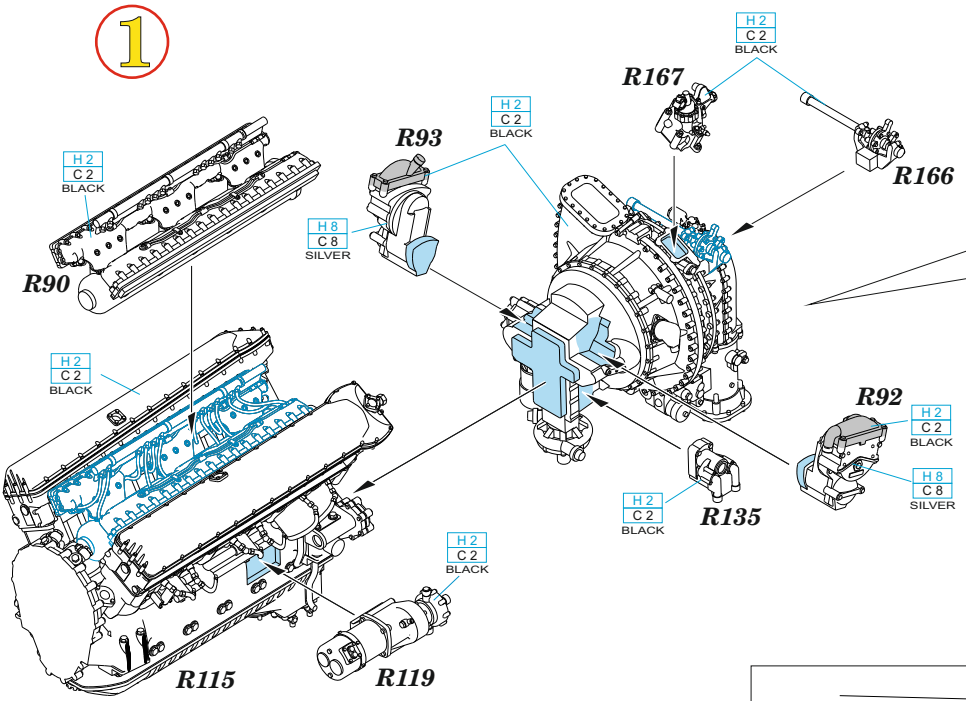
BRASSIN




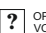





eduard



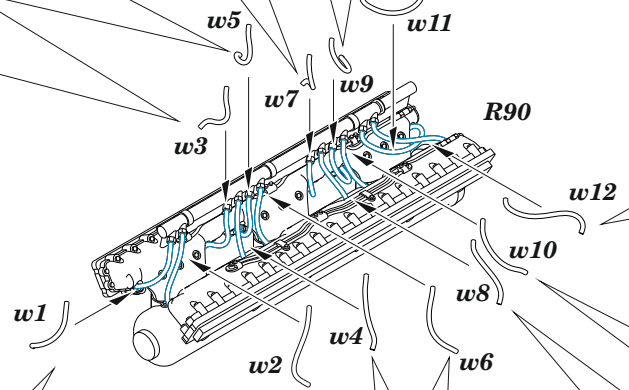
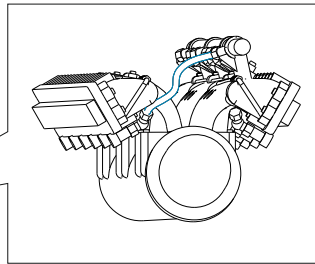
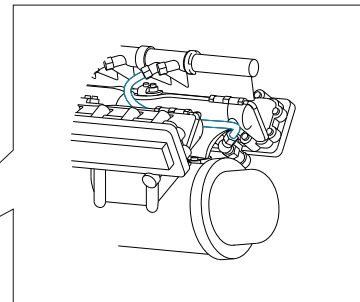
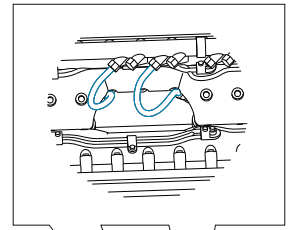
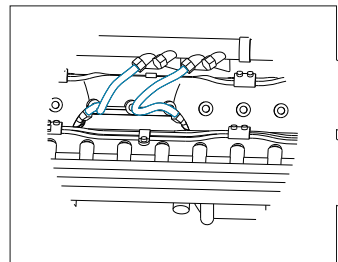
BEST ~~BRASS~~ RESIN AROUND!

1



-  REMOVE ODSTRANIT
-  BEND OHNOUT
-  GRIND OBROUSIT
-  OPTION VOLBA
-  DRILL HOLE VRTAT OTVOR
-  REPLACE NAHRADIT
-  SYMMETRICAL ASSEMBLY SYMETRICKA MONTAZ
-  SCRIBE THE PANEL AND HOLES RYTI
-  REVERSE SIDE OTOCIT

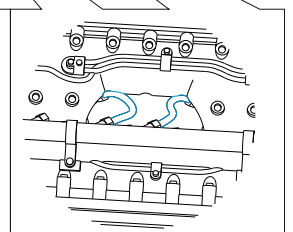
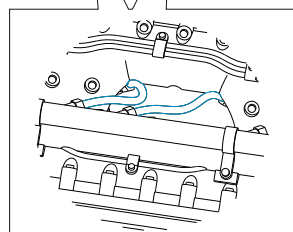
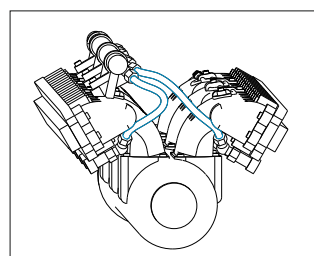
2



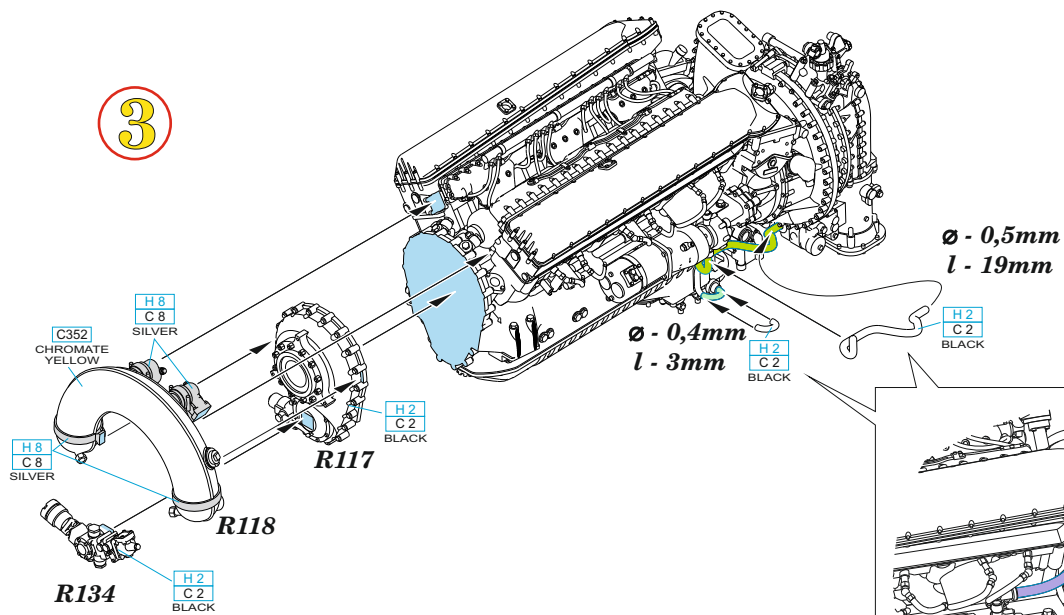
wires \varnothing - 0,2mm

H12 C33 FLAT BLACK

w1	l - 4mm	w7	l - 4mm
w2	l - 5mm	w8	l - 4mm
w3	l - 3mm	w9	l - 4mm
w4	l - 4mm	w10	l - 4mm
w5	l - 5mm	w11	l - 6mm
w6	l - 4mm	w12	l - 5mm

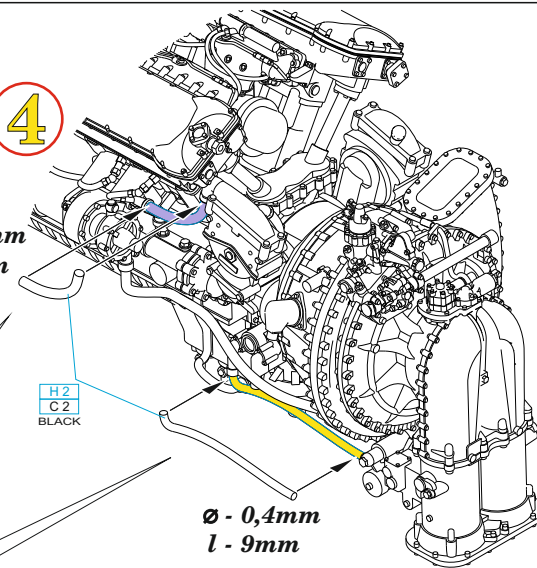


3



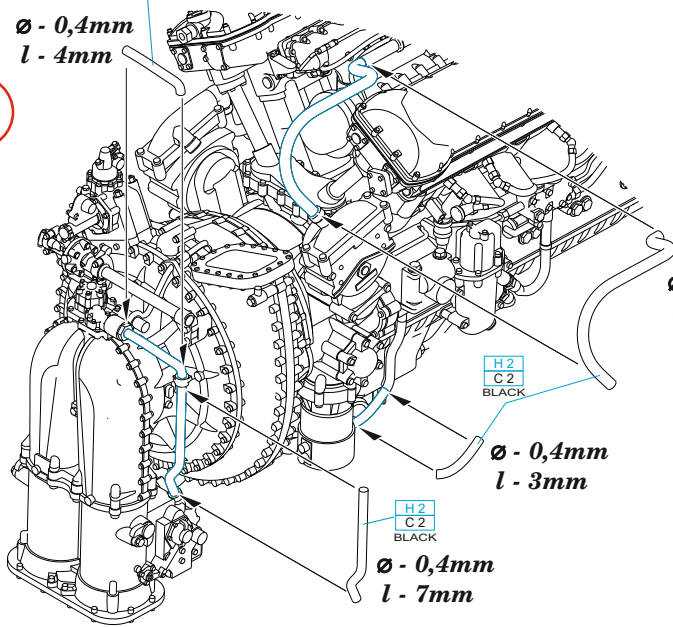
4

Ø - 0,5mm
l - 5mm



5

Ø - 0,4mm
l - 4mm



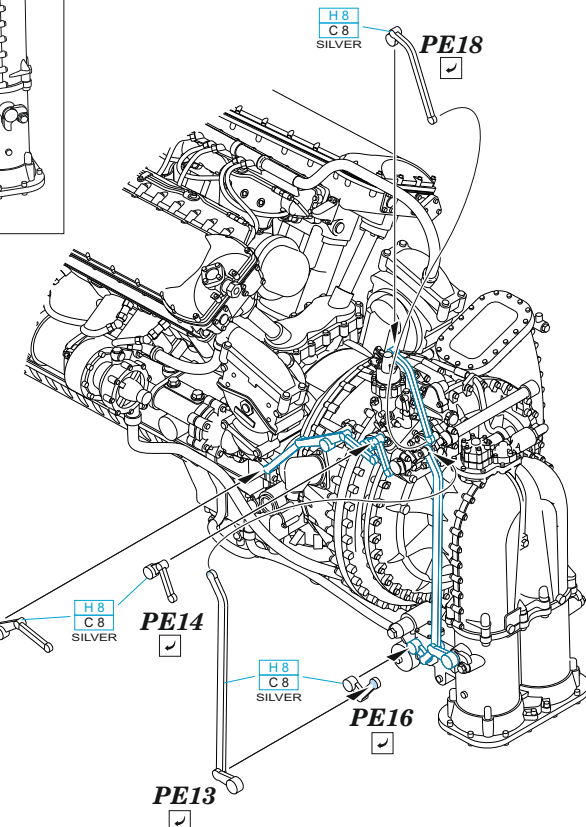
6

PE15

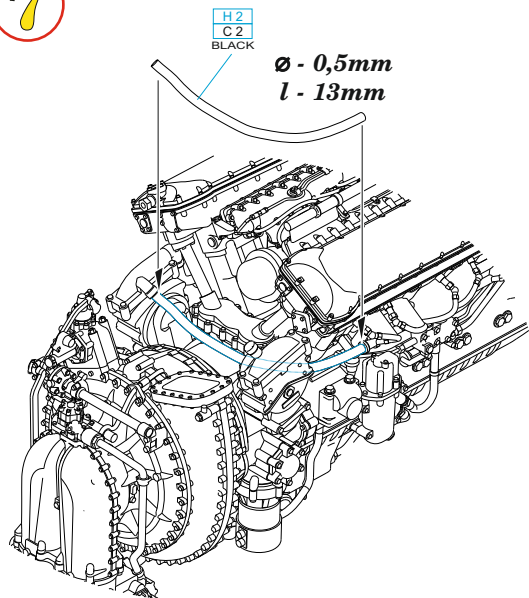
PE14

PE16

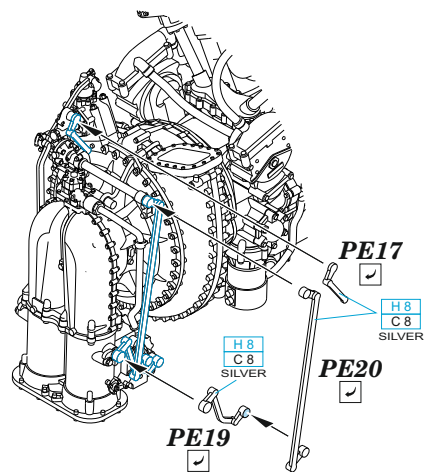
PE13



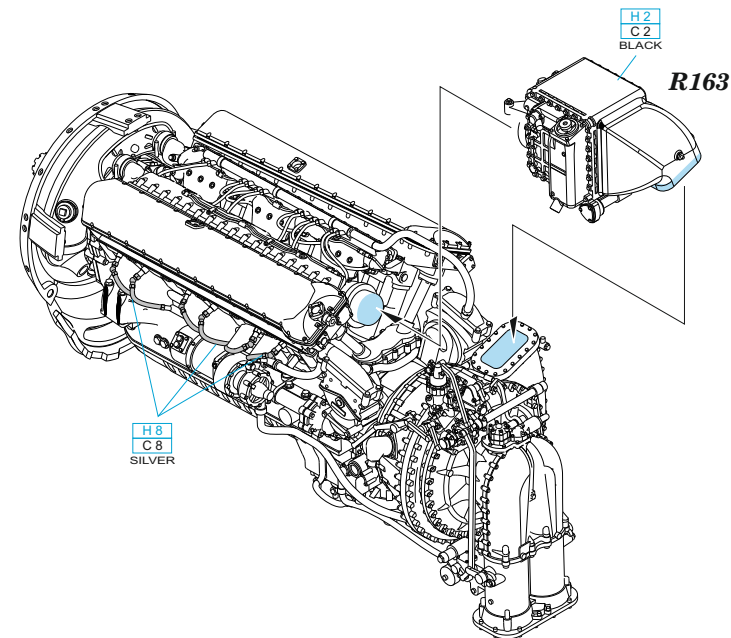
7



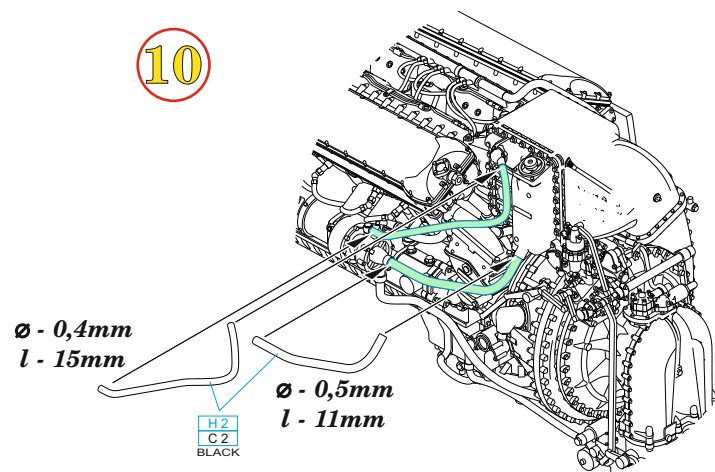
8



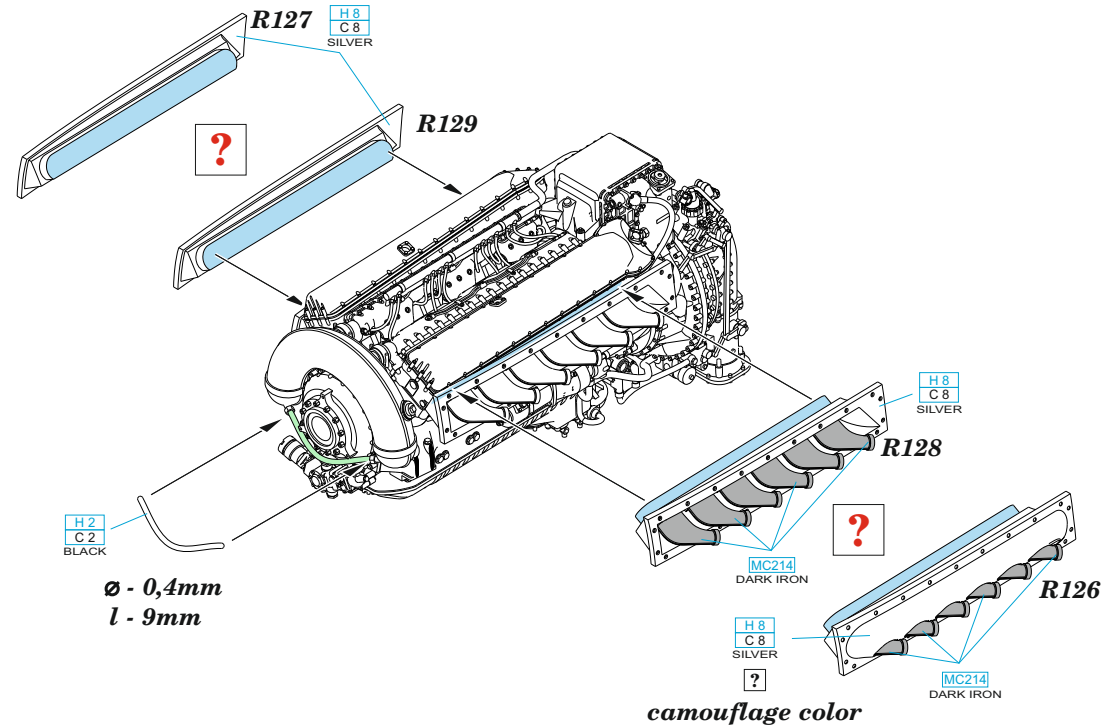
9

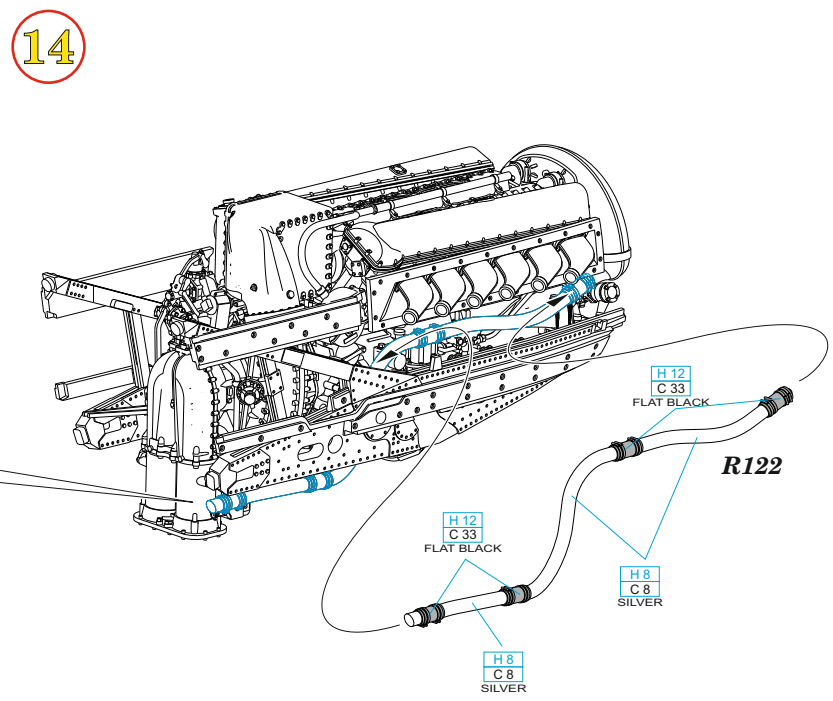
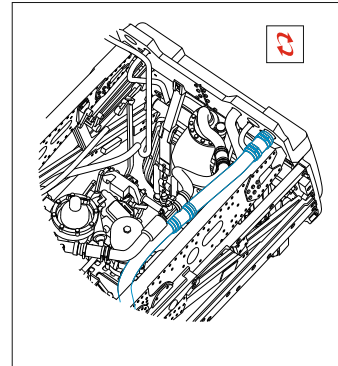
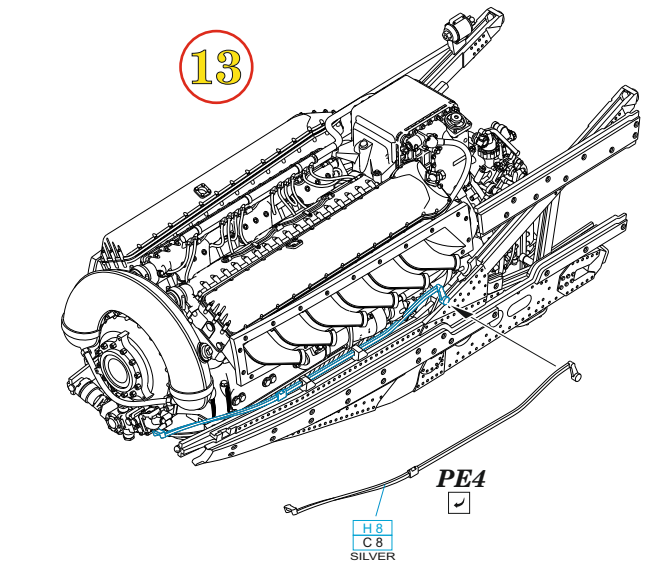
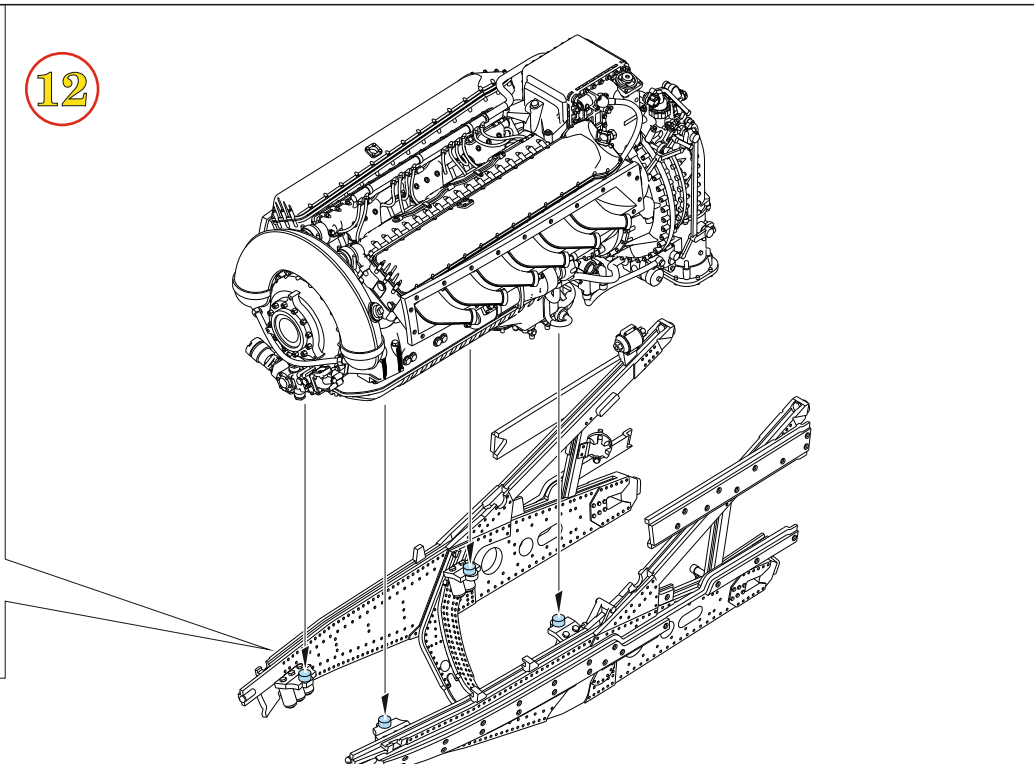
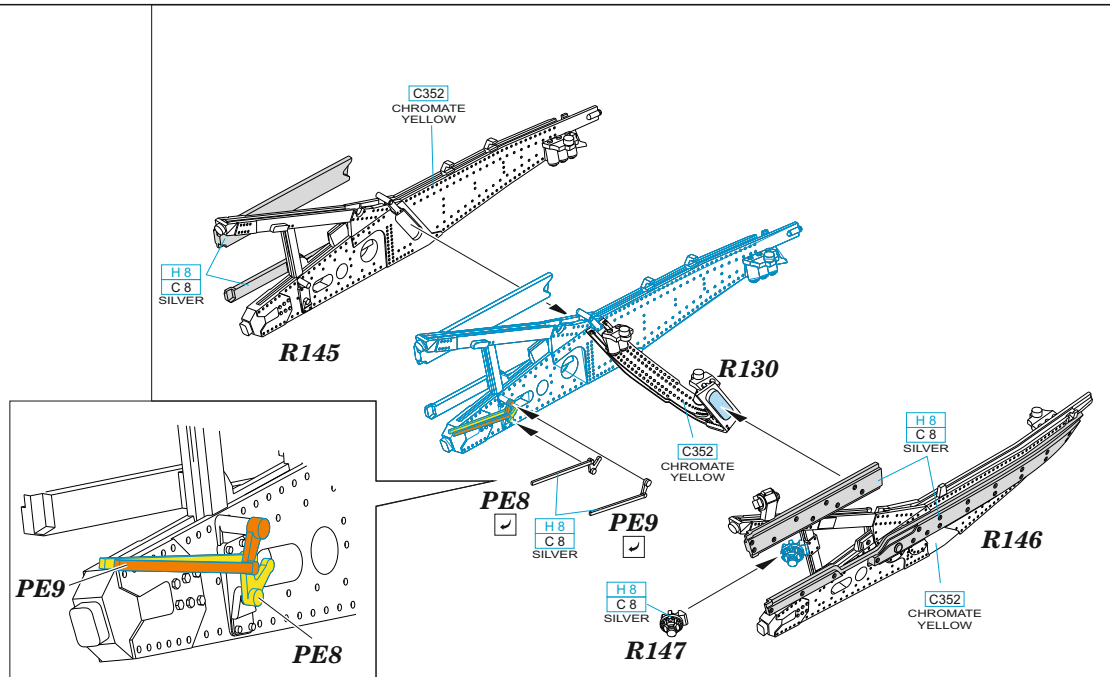


10

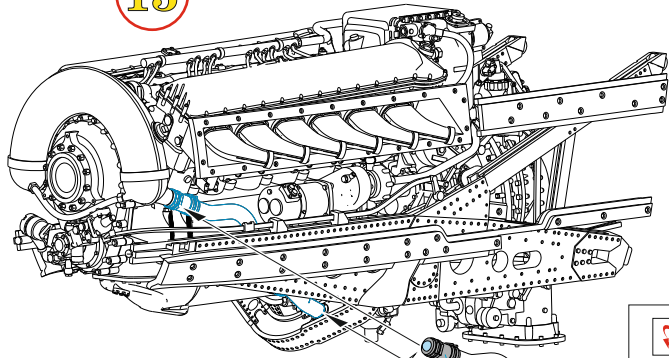


11

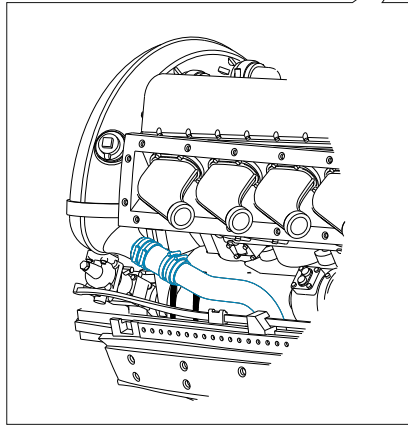




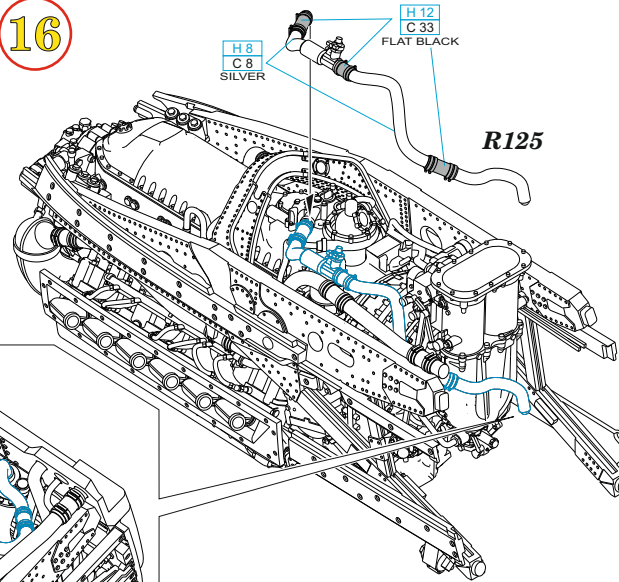
15



H 12
C 33
FLAT BLACK
R121

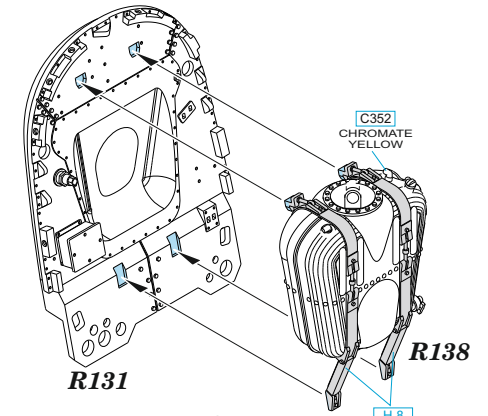
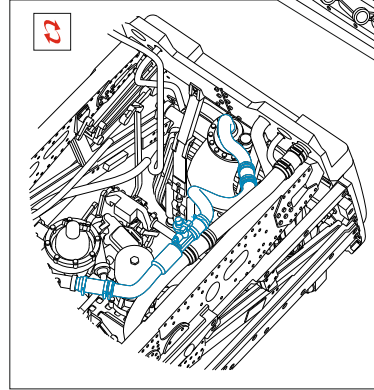


16



H 8
C 8
SILVER
H 12
C 33
FLAT BLACK

R125



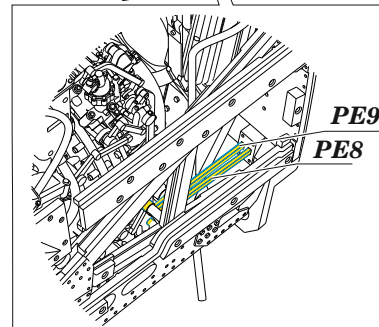
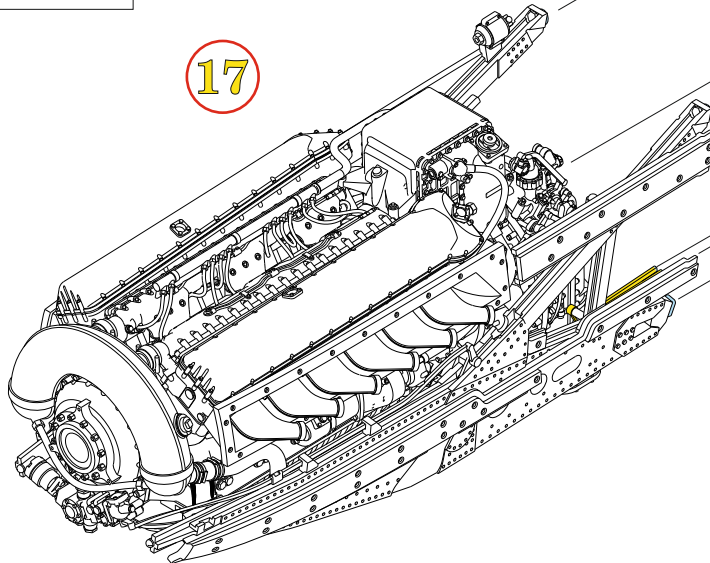
C352
CHROMATE
YELLOW

R138

R131

H 8
C 8
SILVER

17



PE9
PE8

H 2
C 2
BLACK

Ø - 0,4mm
l - 25mm

H 2
C 2
BLACK

Ø - 0,4mm
l - 20,5mm

Ø - 0,4mm
l - 25mm

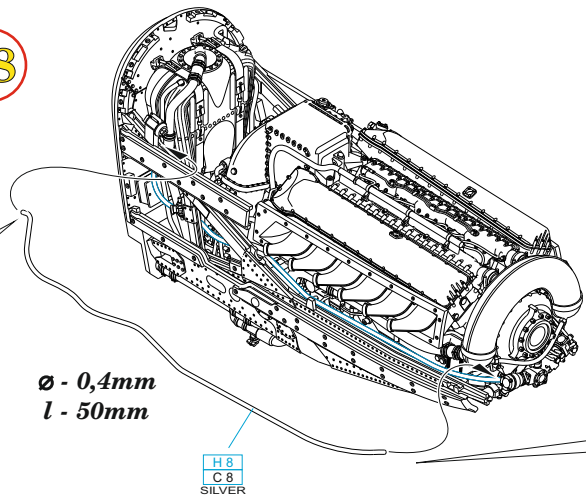
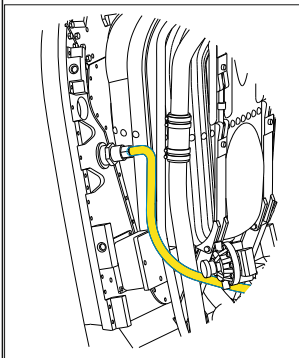
H 2
C 2
BLACK

H 8
C 8
SILVER

H 12
C 33
FLAT BLACK

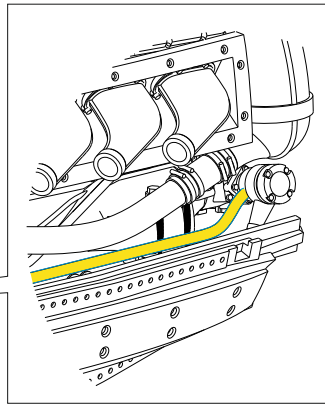
R124

18

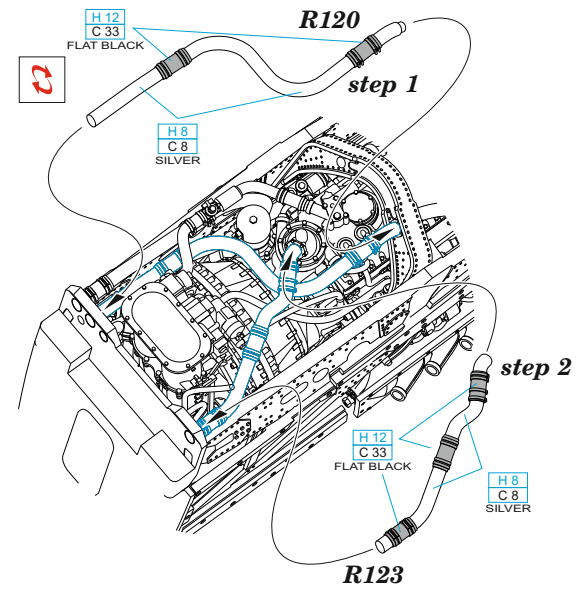


Ø - 0,4mm
l - 50mm

H8
C8
SILVER



19



R120

step 1

step 2

R123

H12
C33
FLAT BLACK

H8
C8
SILVER

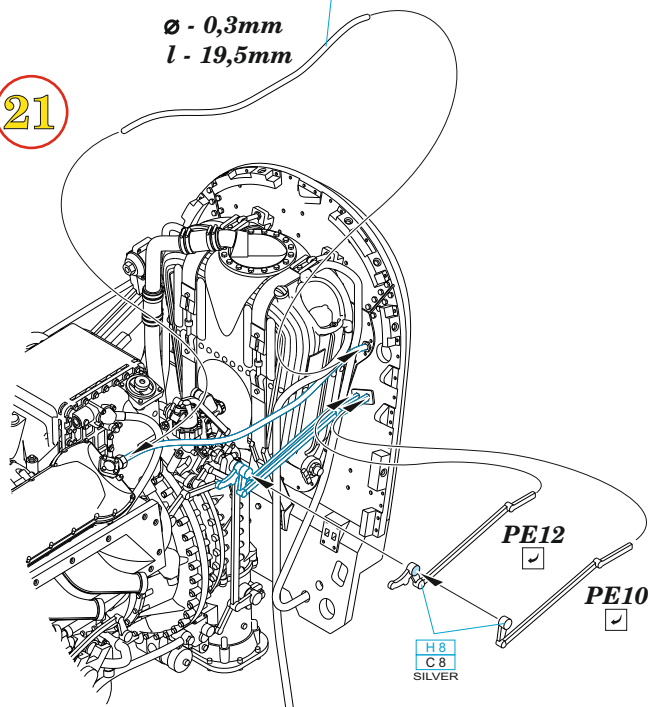
H12
C33
FLAT BLACK

H8
C8
SILVER

H2
C2
BLACK

Ø - 0,3mm
l - 19,5mm

21

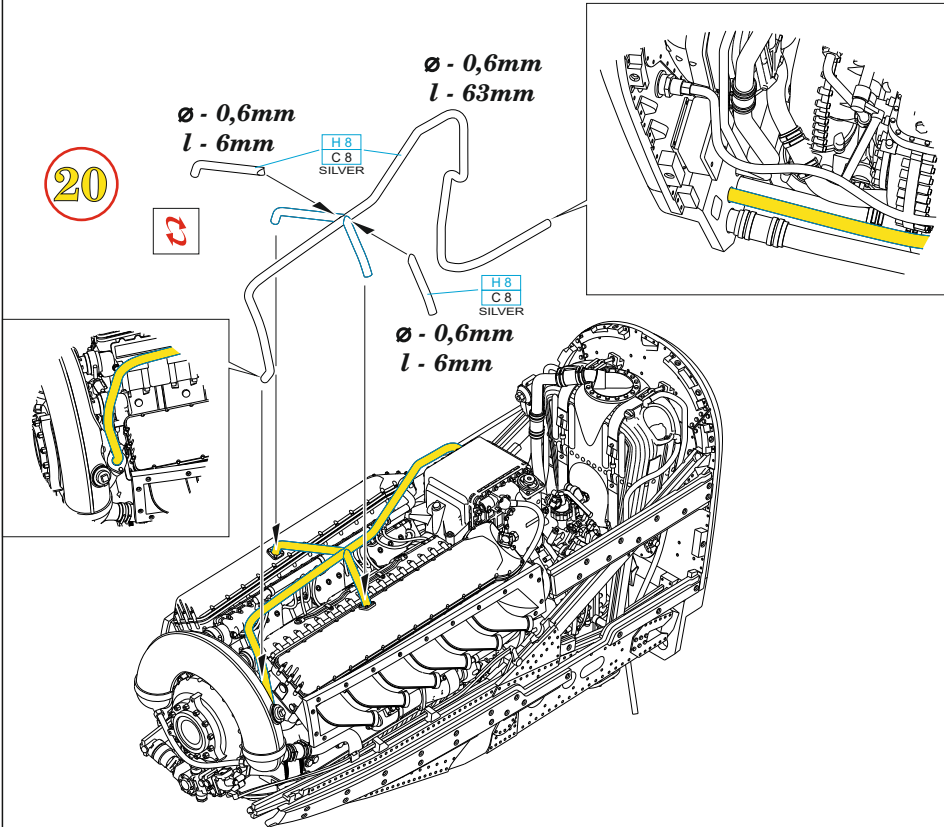


PE12

PE10

H8
C8
SILVER

20



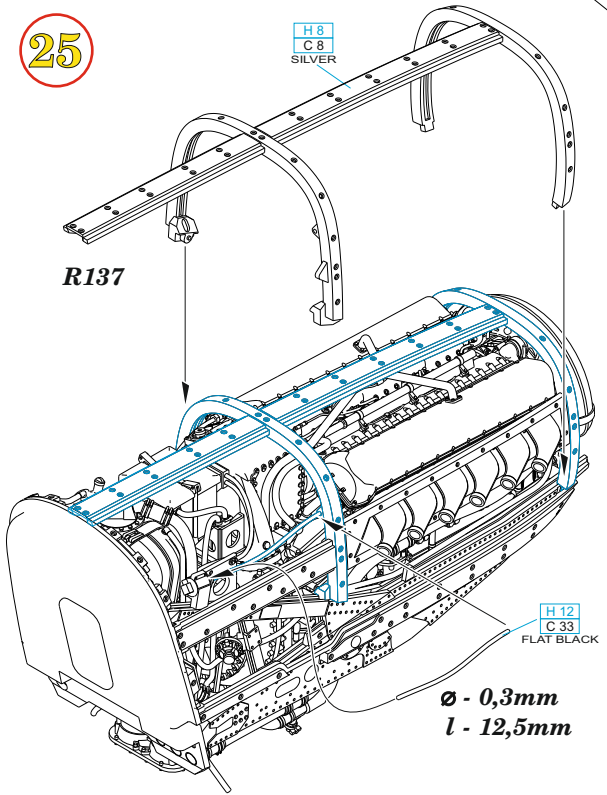
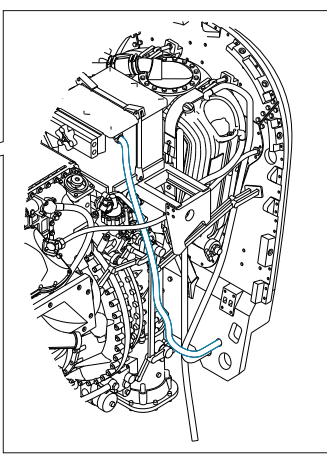
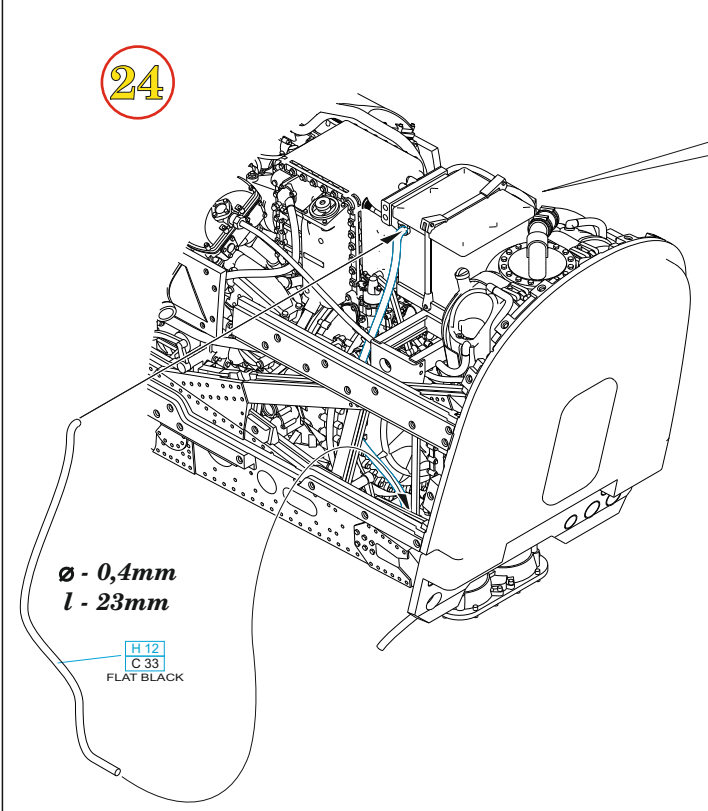
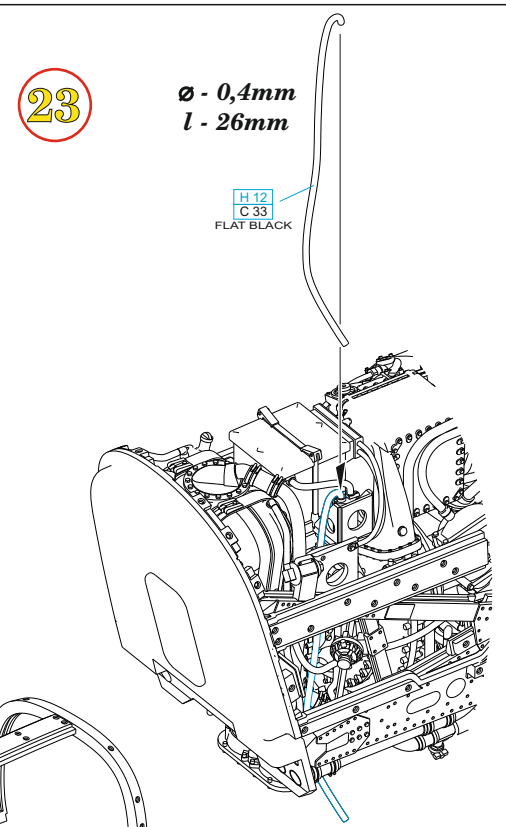
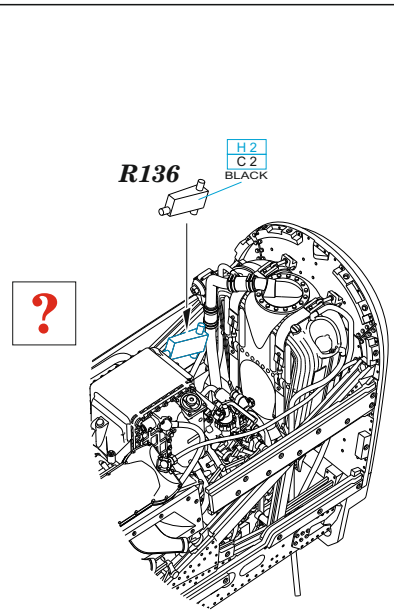
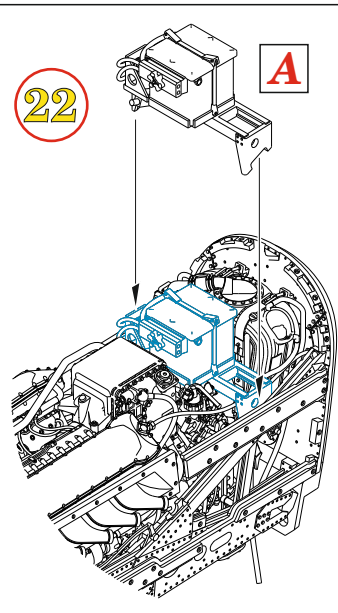
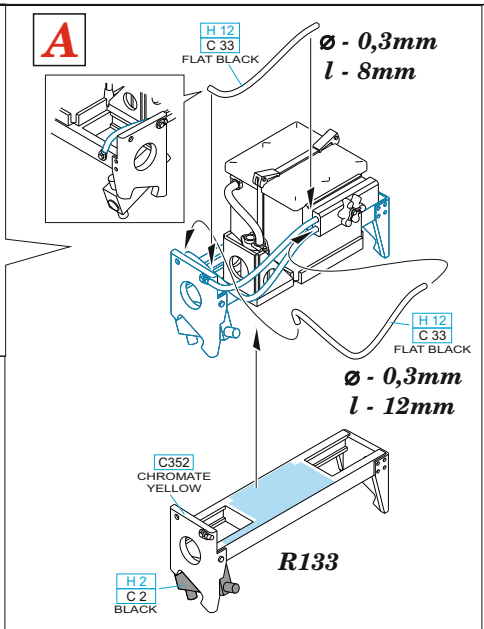
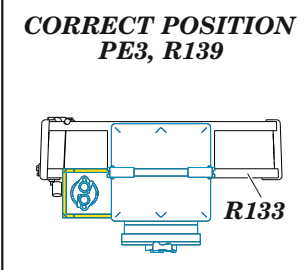
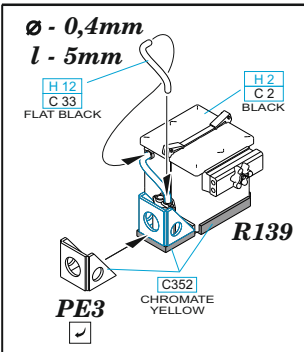
Ø - 0,6mm
l - 6mm

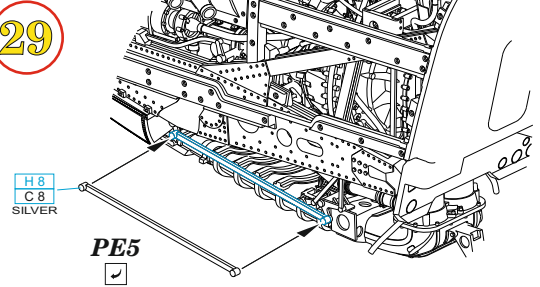
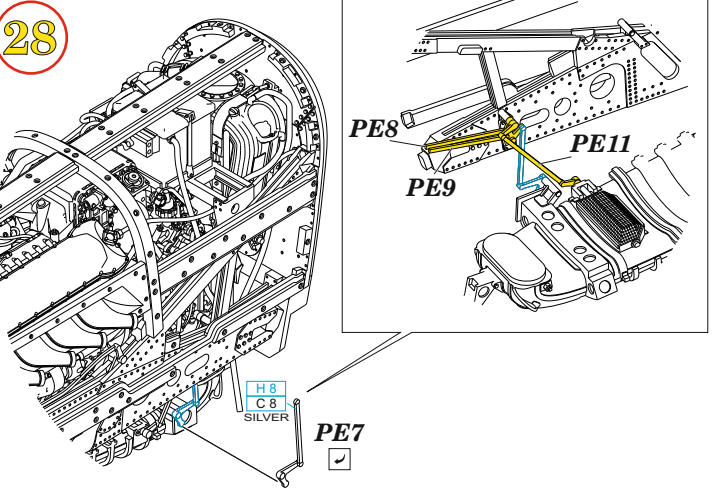
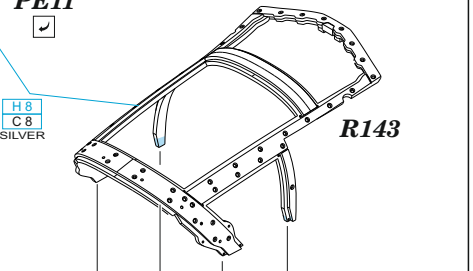
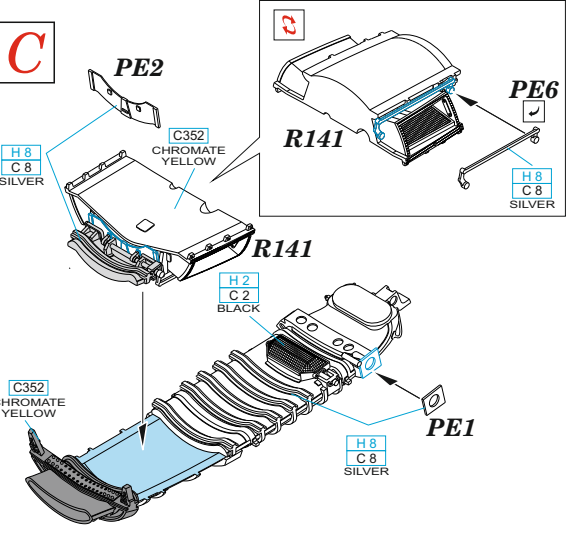
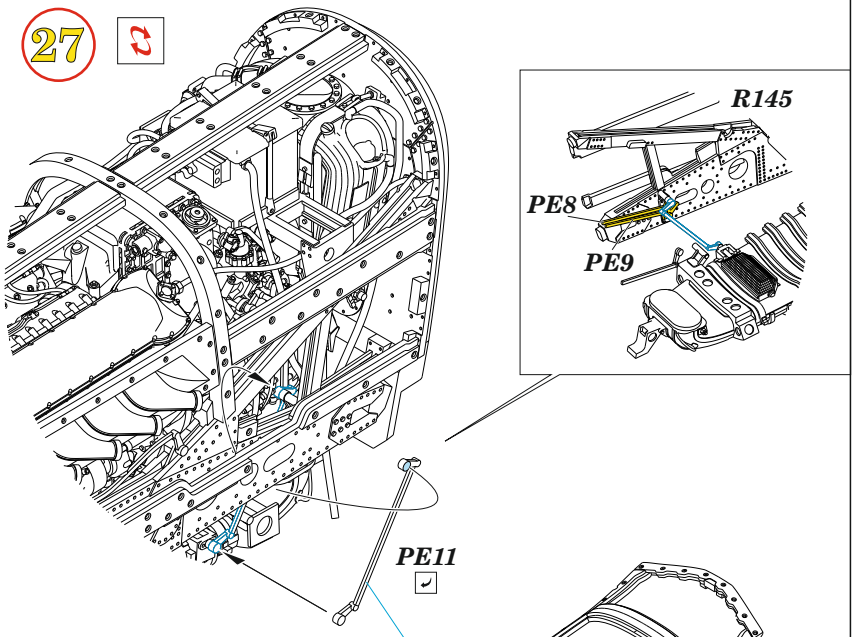
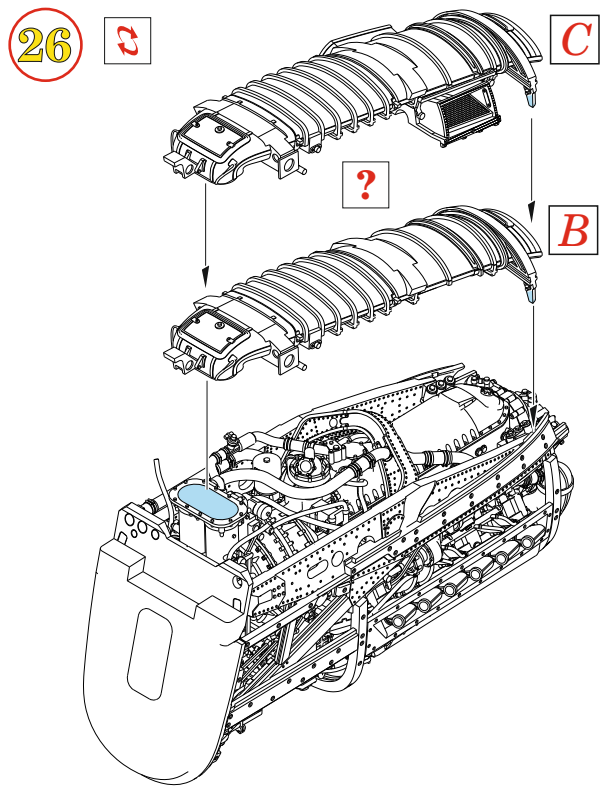
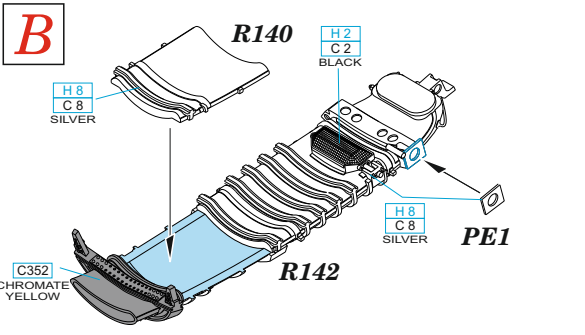
H8
C8
SILVER

Ø - 0,6mm
l - 63mm

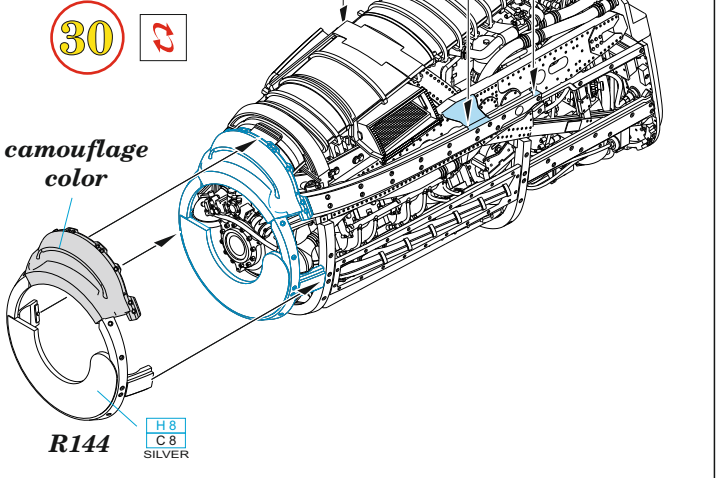
H8
C8
SILVER

Ø - 0,6mm
l - 6mm

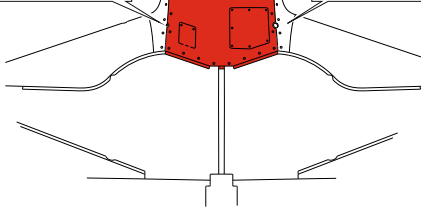
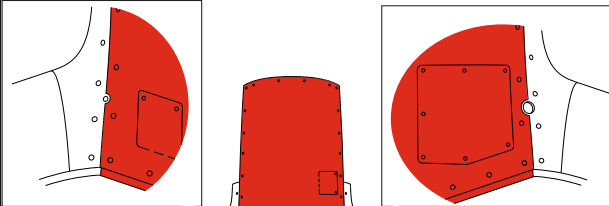
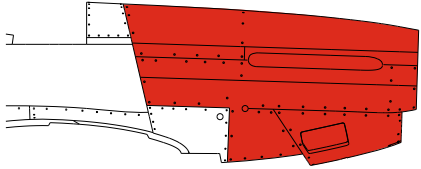
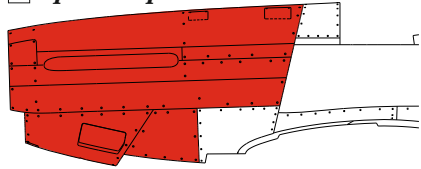




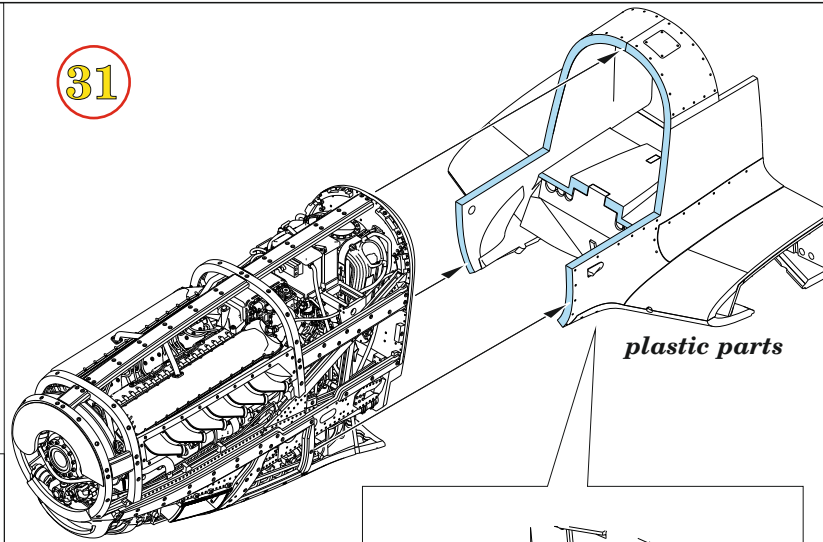
PE5 for version with **C** only



 =  plastic parts

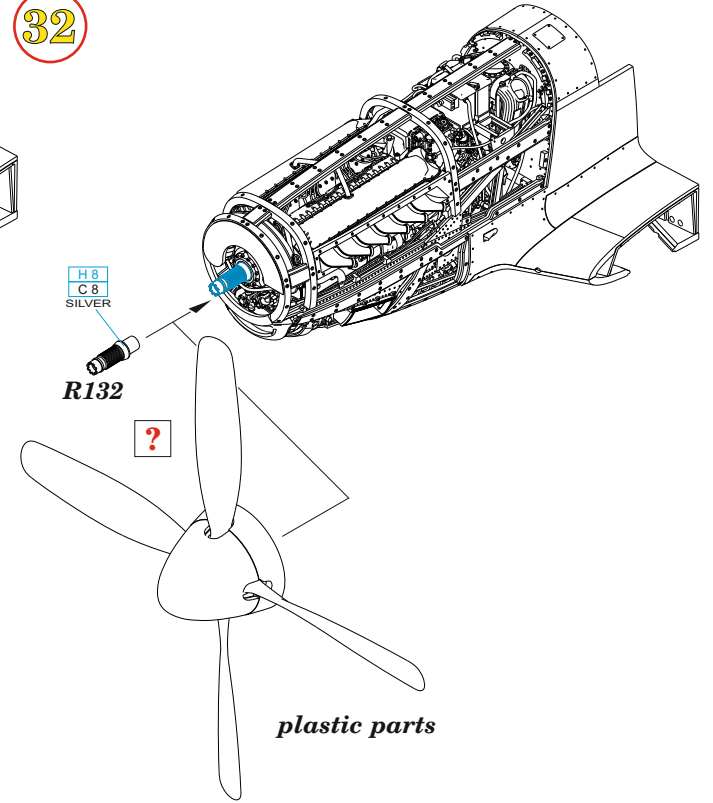


31



plastic parts

32



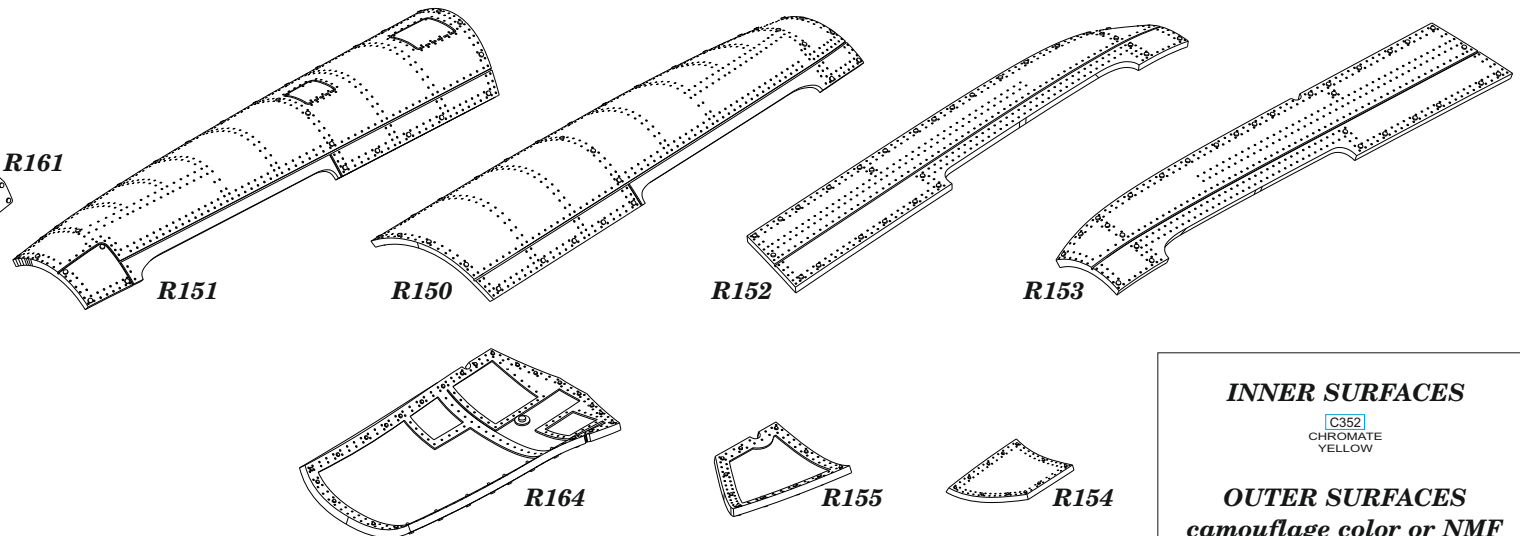
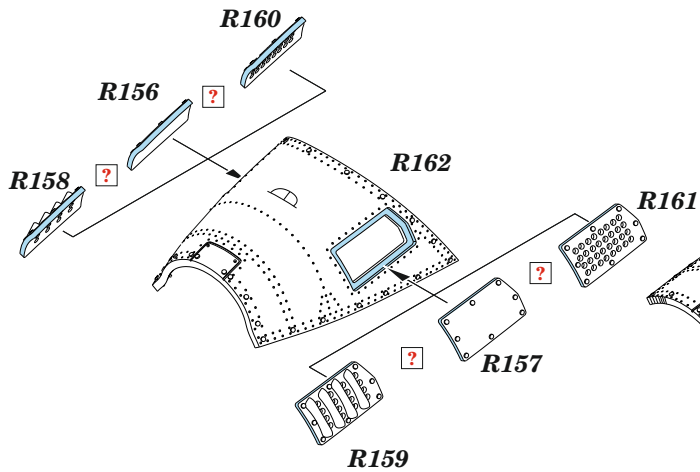
H 8
C 8
SILVER

R132

?

plastic parts

COWLINGS



INNER SURFACES

C352
CHROMATE
YELLOW

OUTER SURFACES
camouflage color or NMF