

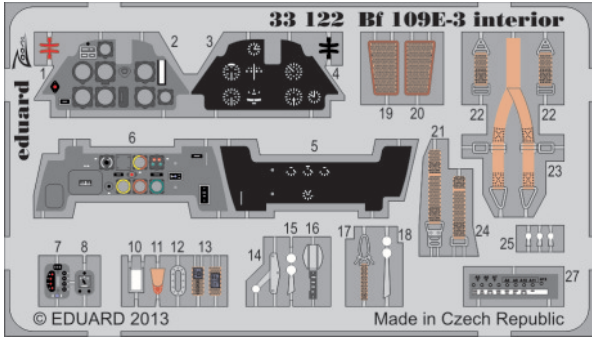


Bf 109E-3 interior S.A.



33 122

1/32 scale detail set for Dragon/Cyber Hobby kit • sada detailů pro model 1/32 Dragon/Cyber Hobby



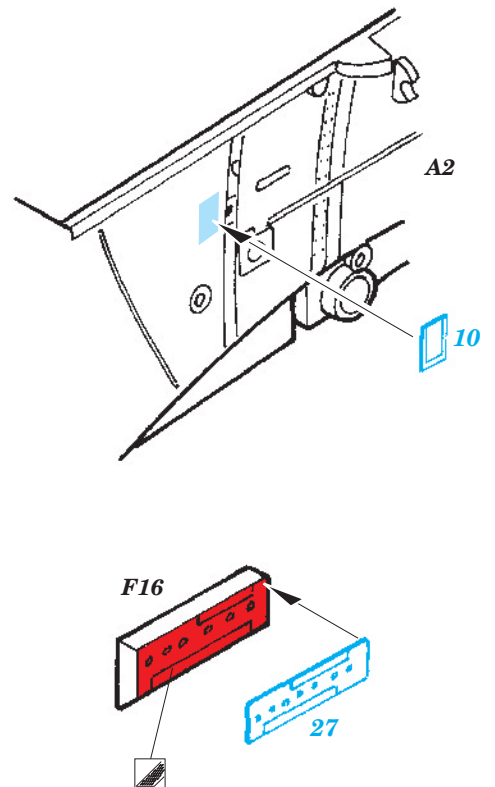
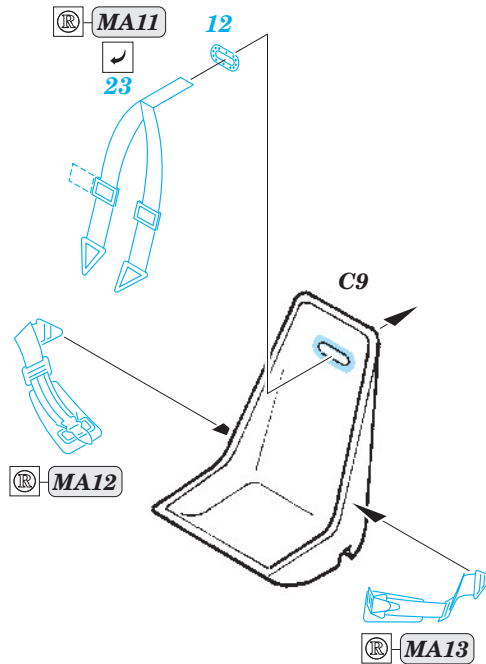
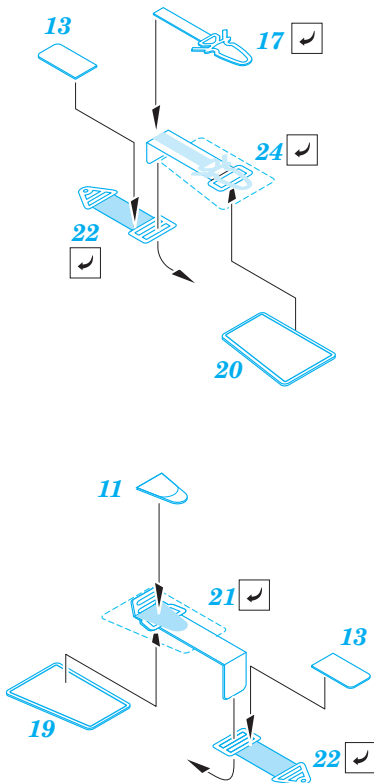
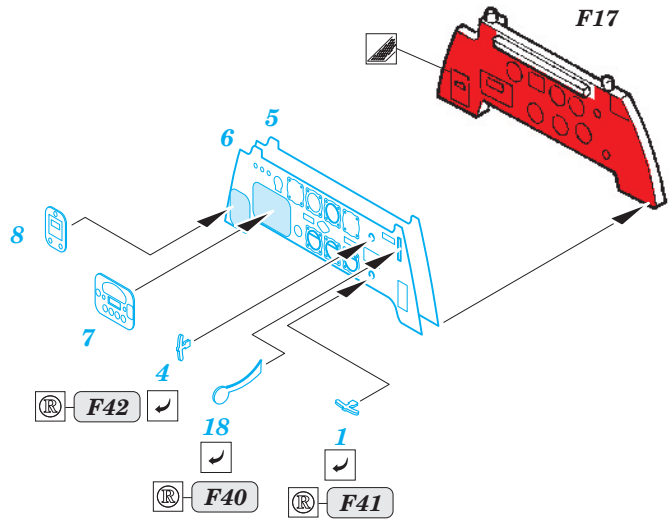
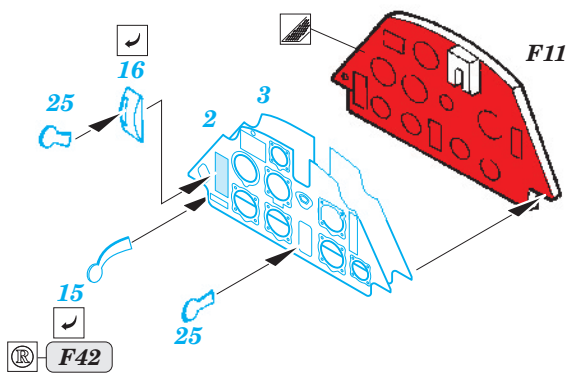
- SYMMETRICAL ASSEMBLY / SYMETRICKÁ MONTÁŽ
- REMOVE / ODSTRANIT
- BEND / OHNOUT
- REPLACE / NAHRADIT
- GRIND / OBROUSIT
- OPTION / VOLBA

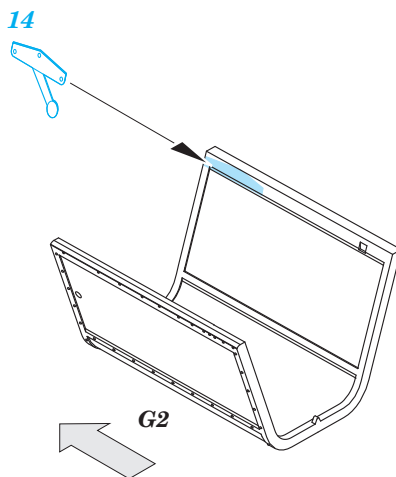
ORIGINAL KIT PARTS
PŮVODNÍ DÍLY STAVEBNICE

PHOTO-ETCHED PARTS
LEPTANÉ DÍLY

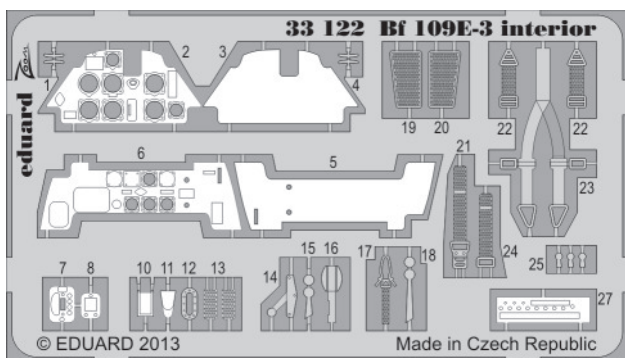
PARTS TO BE REMOVED
DÍLY K ODSTRANĚNÍ

FILL
TMELIT

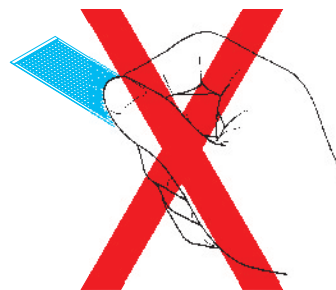




PARTS WITH GLUE • DÍLY OPATŘENÉ LEPIDLEM

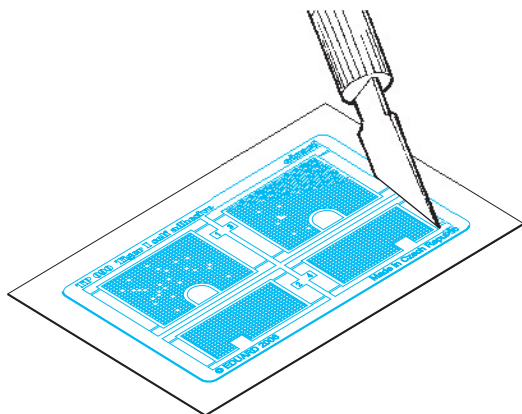


- Do not touch the adhesive areas of the etched components.
- Nesahejte na části dílů, na kterých je naneseno lepidlo.

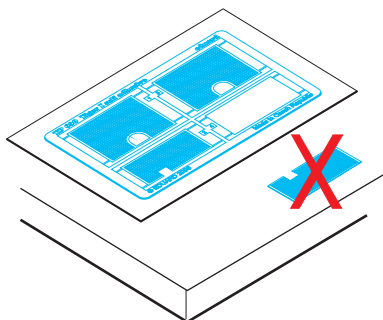


- Separate the etched components from their frames on the protective paper. Removal from the paper is done only after separation of the parts from the frames.

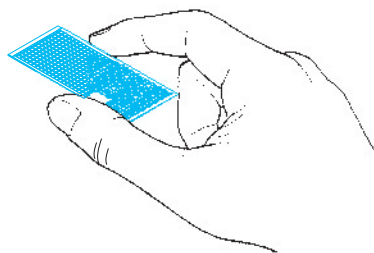
- Samolepící díly oddělujte od rámečku na podkladovém papíře. Po oddělení je sejměte z krycího papíru.



- Do not inadvertently place etched components on an unwanted surface. Attempts to remove will result in damage to your part.
- Nepokládejte samolepící díly na volné plochy. Pokud je omylem přilepíte, při pokusu o odlepení dojde k poškození dílu.



- Hold the parts by the edges, or at areas free of adhesive.
- Samolepící díly berte za hrany nebo za části, na kterých není nanesené lepidlo.



- Lightly place the component in the desired location and position. Adjust as required. The component will be permanently affixed when pressed onto its intended location, its location can be adjusted.
- Díl lehce položte do pozice, ve které má být nalepen. Upravte přesnou pozici a přimáčkněte. Díl dokonale přilne až po přimáčknutí, před přimáčknutím lze dílem opatrně manipulovat.

